

Rohinson

Ултразвуков овлажнител R-9508



Инструкция за употреба

Благодарим ви, че избрахте този овлажнител. Всеки уред е произведен, за да се гарантира безопасността и надеждността. Преди да използвате за първи път, моля, прочетете внимателно инструкциите и ги запазете за бъдещи справки.

Прочетете и запазете тези инструкции преди употреба

Важни предохранителни мерки

Когато използвате електрически уреди, винаги трябва да се спазват основните мерки за безопасност включително следните:

1. Използвайте този овлажнител само, както е описано в инструкциите. Друга употреба, която не се препоръчва, може да причини пожар, токов удар или нараняване.
2. Винаги трябва да има вода в резервоара, когато работите с устройството.
3. Използвайте само чиста, хладка вода от чешмата, за да напълните резервоара. Ако водата е твърда, силно се препоръчва да използвате дестилирана.
4. Когато добавяте вода към резервоара, уверете се, че водата не влиза в отвора на изхода за парата.
5. По време на работа завъртете дюзата, така че да се насочва далеч от деца, стени и мебели.
6. Този продукт е предназначен само за домашна употреба и не е предназначен за търговска, промишлена или употреба на открито.
7. Не добавяйте никакви лекарства в дюзата, основата или резервоара.
8. Не покривайте отворите на устройството и не поставяйте предмети в тях.
9. Не накланяйте или преобръщайте устройството и не се опитвайте да изпразвате или зареждате по време на работа.
10. Не оставяйте уреда без надзор в затворени помещения, тъй като въздухът може да се пренасити свлага и да остави конденз по стените или мебелите. Винаги оставяйте вратата / прозореца на помещението частично отворена.
11. За да предотвратите опасност от токов удар, не потапяйте уреда, щепсела или кабела във вода или други течности.
12. Ако щепселът не влиза напълно в контакта, обърнете щепсела. Ако все още не се побира, свържете се с квалифициран електротехник. НЕ се опитвайте да преодолеете тази функция за безопасност.

13. Дръжте захранващият кабел далеч от нагreti повърхности и места, където може да се ходи или да се настъпи.
14. Използвайте само контакт с параметри: 220-240V AC.
15. Необходим е строг контрол, когато уреда се използва от или близо до деца.
16. Изключете уреда и го изключете от контакта, когато не се използва, когато се мести от едно място на друго и преди почистване.
17. За да изключите, първо изключете уреда, хванете щепсела и издърпайте от контакта. Никога не дърпайте щепсела от кабела.
18. Не работете с овлажнителя в присъствието на експлозивни и / или запалими вещества.
19. Не поставяйте овлажнителя или други части близо до открит пламък, печки или друг уред за отопление.
20. Не работете с овлажнителя, ако е с повреден кабел или щепсел, или ако продуктът се повреден или изпускан.
21. Използването на приставки, които не са препоръчани от производителя, може да бъде опасно.
22. Поставете овлажнителя на плоска, равна повърхност, далеч от пряка слънчева светлина.
23. Не работете, ако корпусът е повреден.
24. Разхлабеното съединение между щепсела и контакта може да причини прегряване и изкривяване на щепсела. Свържете се с квалифициран електротехник.

Ниво на влажност

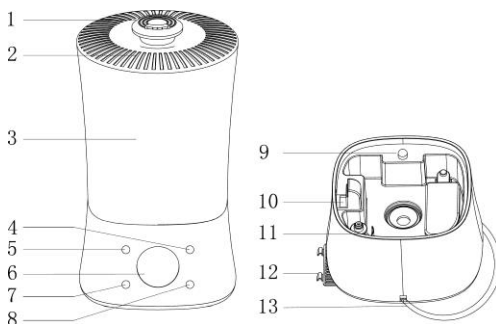
1. Най-добре е нивото на влажност да се поддържа между 30-50%.
2. Нивото на комфорт на влажността ще бъде много от стая в стая и с променящи се условия.
3. При студено време прозорците и понякога стените могат да замръзнат или да развият замръзване от прекомерна влажност в помещенията. Ако това се случи, намалете настройката на интензивността на мъглата, за да избегнете повреда от кондензираната вода, капеща върху первазите.

4. Твърде много влага в помещението може да позволи на влагата да се натрупва на повърхности, където могат да се появи мухъл. Влагата, която събира, може също да увреди мебелите, стените и тапетите.

5. За да премахнете прекомерната влажност, особено в по-малки помещения, оставете отворената врата или прозорец на стаята и регулирайте интензивността на влагата.

Описание на уреда

1. Дюза
2. Горен капак
3. Резервоар
4. Таймер
5. Захранване/Мъгла
6. Дисплей
7. Йонизатор
8. Настройка на влажността
9. Дифузер за аромати
10. Защита при ниско ниво на водата
11. Въздушен филтър
12. Захранващ кабел



Описание на функциите

1. Захранване/Мъгла: Включете захранването, уреда започва да работи след натискане на бутона LED дисплей светва. Устройството по подразбиране ще работи на ниско ниво на овлажняване, след това натиснете бутона отново, ще преминете към средно ниво. След това натиснете бутона отново, ще преминете на високо ниво. След това отново натиснете бутона, и уреда ще спре работата.
2. Настройка на влажността: Машината ще проверява автоматично влажността, когато включите този бутон.

Влажността може да се увеличи от 40% на 90% на стъпка от 5%.

Влажността по подразбиране е 40%. Когато влажността на околната среда е равна на зададената влажност или по-висока, машината спира да работи.

3. Таймер: Таймерът или функцията без таймер се активира чрез натискане на този бутон, таймерът може да се настрои от 1 час, 2 часа, 4 часа, 8 часа,. Индикаторът ще покаже времето, когато натиснете леко бутона.
4. Йонизатор: След като натиснете този бутон, иконата е включена. машината започва да пречиства въздуха с генератор на отрицателни йони. Натиснете този бутон отново, машината спира да работи.
5. Режим Sleep: Задръжте бутона “Настройка на влажността” 3 секунди, за да стратирате режима. Предишният обем на мъгла продължава да работи. Светодиодният дисплей ще се изключи след 5 секунди без операция. При натискане на който и да е бутон се включва текущият дисплей. Когато дисплеят е включен, таймерът, нивото на мъглата и бутонът за включване / изключване могат да работят. Само когато светодиодният дисплей е включен, натиснете „настройка на влажността“, за да излезете от тази функция.

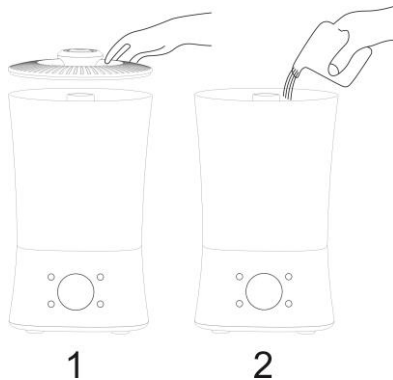
Начин на употреба

1. Отворете капака и напълнете с хладка чешмяна вода или детилирана вода.
 - Не използвайте гореща вода. Не добавяйте аромати или масла във водата - това ще доведе до неизправност на уреда!
 - Когато наливате вода не превишайте маркировката Max.
2. Включете уреда.
3. Завъртете бутона Power/Mist по часовниковата страна. Ще чуete щракване.
4. За да регулирате интензивността на мъглата, завъртете съответно копчето Power / Mist. По посока на часовниковата стрелка нараства интензивността на мъглата и намалява обратно на часовниковата стрелка.

Добавяне на вода

1. Отворете капака.
2. Добавете вода.

Забележка: не превишайте маркировката Max.



Добавяне на аромати

Извадете контейнера за аромати от дъното на основата.

1. Върнете обратно контейнера върху основа и се уверете, че е на място.

2. Внимателно добавете желаня аромат или медикаментозно масло в контейнера. Препоръчва се използването на капкомер.





ВАЖНА ИНФОРМАЦИЯ ЗА ПРАВИЛНОТО ИЗХВЪРЛЯНЕ НА ПРОДУКТА В СЪОТВЕТСТВИЕ С ДИРЕКТИВА 2002/96/ЕС.

В края на експлоатационния живот продуктът не трябва да се изхвърля с домакинските отпадъци.

Необходимо е да се отнесе в специален местен център за разделно събиране на отпадъци или на предлагащ подобна услуга търговец.

Разделното изхвърляне на домакинските електроуреди води до избягване на възможните отрицателни последици за околната среда и здравето, които произтичат от неподходящото изхвърляне, и позволява повторно използване на ценни материали за постигане на значителни спестявания на енергия и ресурси. Продуктът е обозначен със задраскано кошче за отпадъци като предупреждение за разделното му изхвърляне.