

*Rohinson*

## Обезвлажнител R-9250



### Инструкция за употреба

Моля запазете тези инструкции за бъдещи справки

Благодарим Ви, че избрахте нашите обезвлажнители. Това ръководство детайлизира правилното използване и поддръжка на тези обезвлажнители. Моля, отделете няколко минути, за да прочетете това ръководство и го запазете за по-нататъшна справка.

**Характеристики**

- Голям капацитет
- Подвижен и лесен за съхранение
- Вградена систем за размразяване за защита на компонентите в уреда
- Регулиране на нивото на влажност
- Timed Operation
- Тих режим на работа
- Енергоспестяващ дизайн

## Спесификации

|                               |               |
|-------------------------------|---------------|
| Модел                         | R-9520        |
| Капацитет                     | 50L/Day       |
| Захранване                    | 220~240V/50Hz |
| Номинален ток на входа        | 3.2A          |
| Консумирана мощност           | 710W          |
| Мах налягане на кондензатора  | 1.2 MPa       |
| Мах налягане на изпарителя    | 3.6 MPa       |
| Вид и количество охлаждащ газ | R410A /370g   |
| Степен на водоустойчивост     | IP X0         |
| Нето тегло                    | 36kg          |
| Бруто тегло                   | 39.5kg        |
| Условия на тестване           | (30°C,80%RH)  |

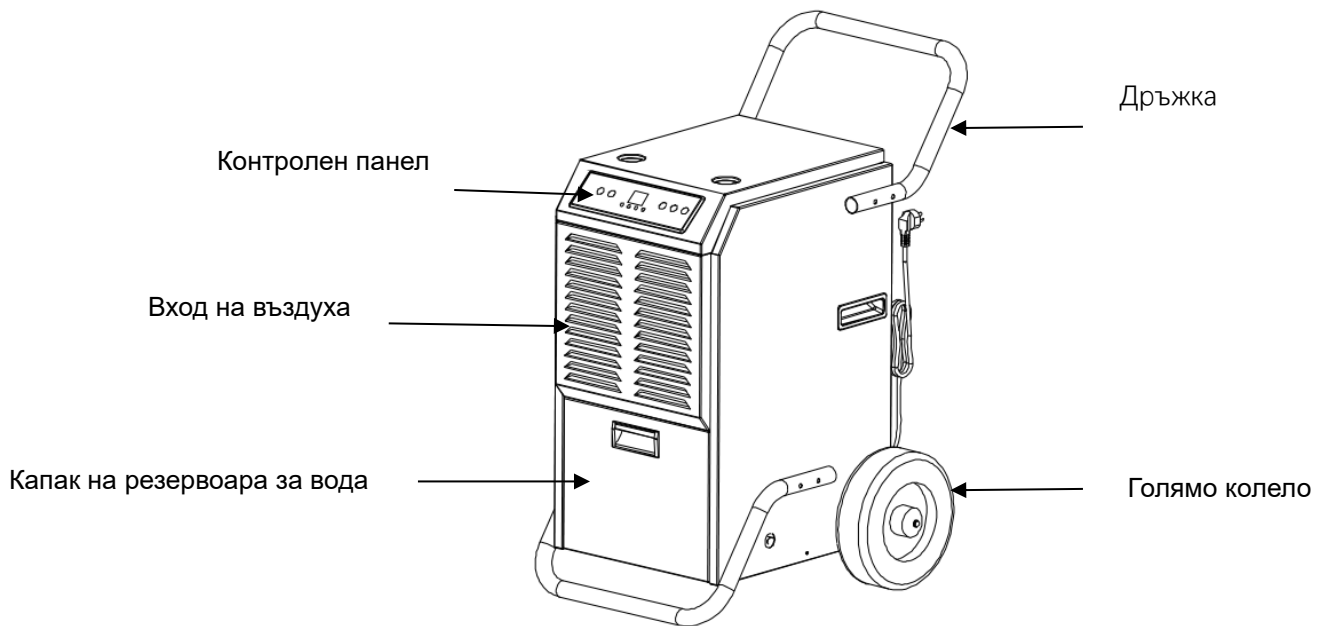
## Мерки за безопасност

Моля, следвайте долупосочените указания за безопасност, когато използвате обезвлажнителя:

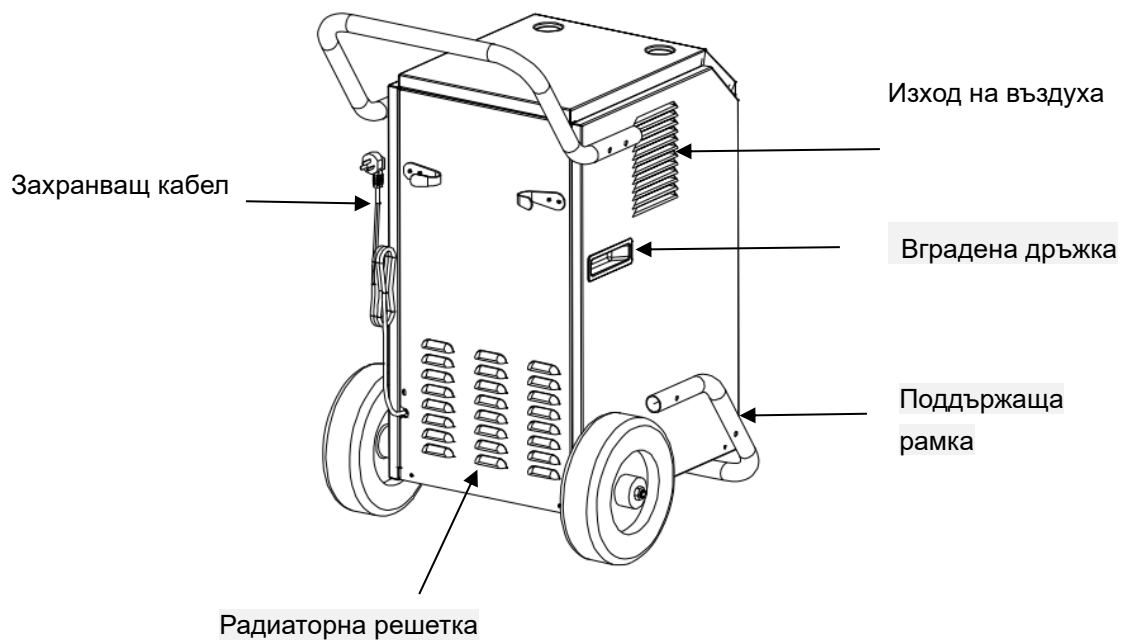
- (1) Изключете захранването, когато почиствате или съхранявате устройството.
- (2) Не поставяйте във вода и не работете близо до водоизточник.
- (3) Не поставяйте уреда близо до топлинното оборудване или запалими опасни товари
- (4) Пазете пръстите и другите предмети далеч от входящите и изпускателните отвори на въздуха.
- (5) Не стойте върху уреда.
- (6) Не покривайте решетката на машината или ще прегрее.
- (7) Поставете дренажната тръба надолу, така че кондензацията да изтече от тръбата.
- (8) Ако захранващият кабел е повреден, свържете се с лицензиран електротехник за подмяна или ремонт.

## Описание на уреда

### Предна част

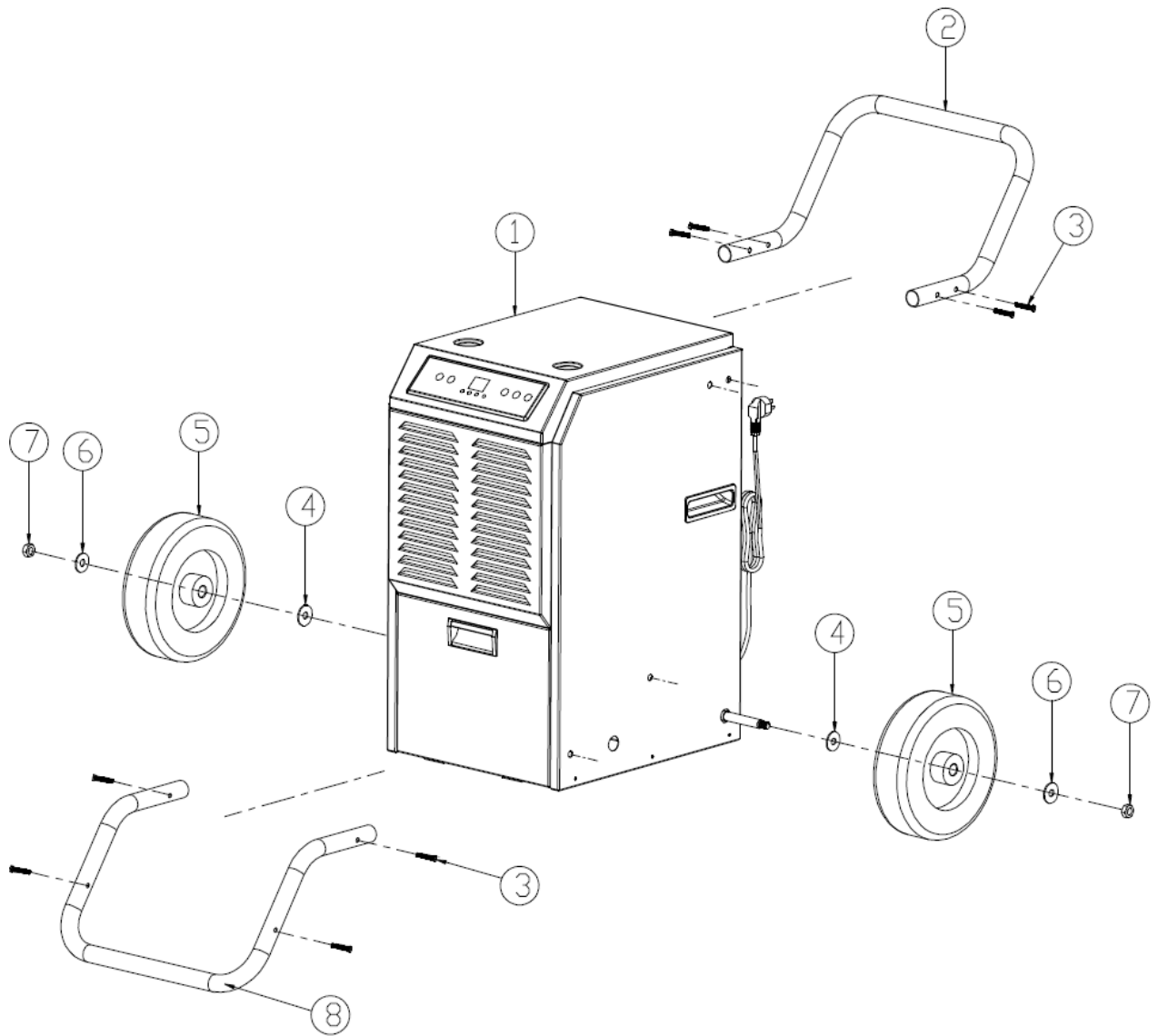


### Задна част



## Схема за монтаж

### 1 Монтаж на дръжката и поддържащата рамка



- |                              |                    |
|------------------------------|--------------------|
| ❶ Корпус                     | ❷ Дръжка           |
| ❸ Болт от неръждаема стомана | ❹ Разделител       |
| ❺ Wheel                      | ❻ Разделител       |
| ❼ Гайка                      | ❽ Поддържаща рамка |

## 2 Монтаж на дренажната система

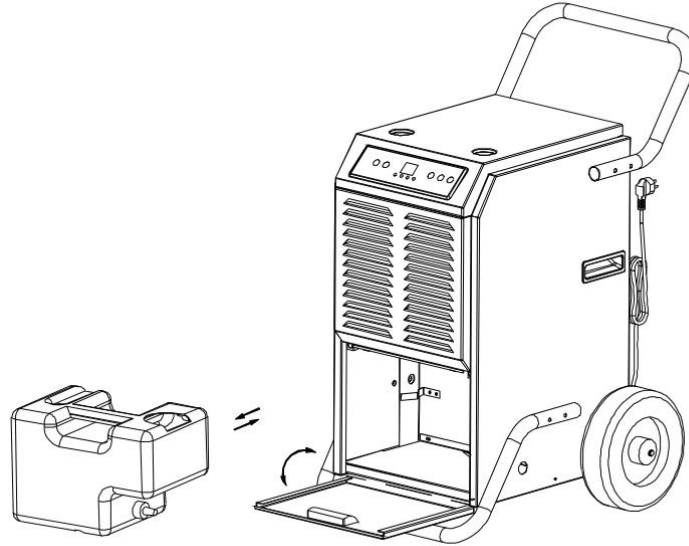
- 1) Когато резервоара е пълен, индикатора "FULL" ще светне.
- 2) Също така ще чуете и звуков сигнал. За да спрете това, натиснете бутона за захранване, за да изключите

устройството.

3) За да изчистите резервоара за вода, отворете предния панел за достъп до резервоара за вода.

4) Хванете дръжката на резервоара за вода и го издърпайте хоризонтално.

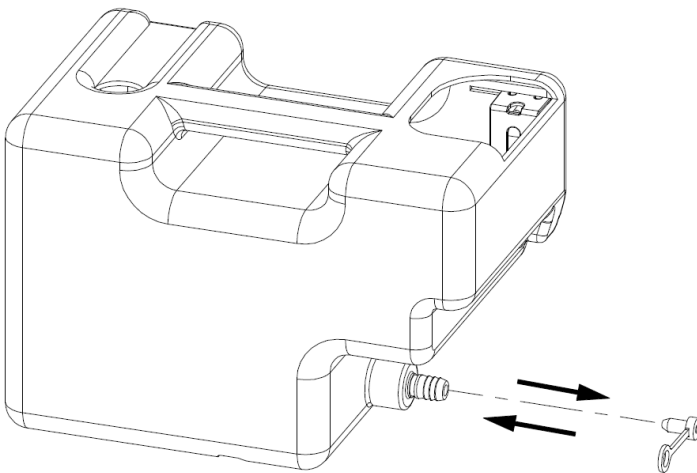
5) След изхвърлянето на водата, поставете обратно резервоара и затворете предния панел

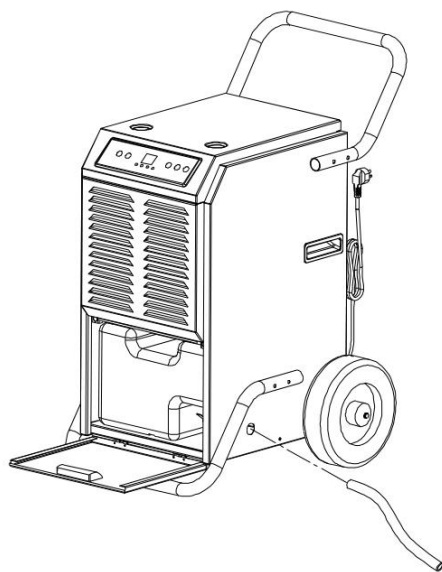


### Непрекъснат дренаж

При изключително влажни условия резервоарът може да се нуждае от често почистване. Той може да бъде настроен за непрекъснато оттичане, като направите следното:

1. Отворете предния капак, извадете резервоара и изсипете водата от резервоара.
2. Извадете щепсела и поставете изпускателната тръба в съединителя, насочете тръбата към желаната зона, преди да работите с машината. Вижте снимките по-долу.
3. Уверете се, че резервоарът за вода и изпускателната тръба не са блокирани, затворете предния панел.
4. Когато не използвате непрекъснат дренаж и отново използвайте резервоара за вода, просто използвайте щепсела, за да спрете изтичането на водата от конектора.

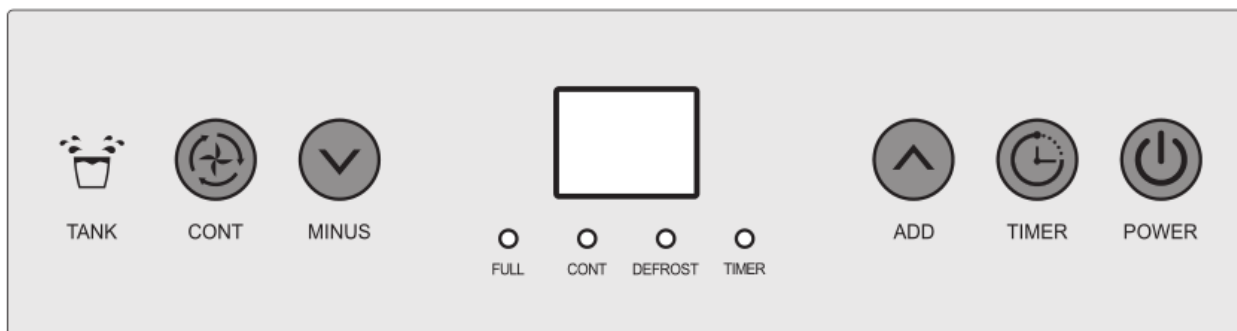




← Дренажен маркуч

**Внимание:** Не блокирайте дренажния маркуч. Краят на дренажната тръба не трябва да е по-голям от изходния отвор. Ако крайът на дренажната тръба е по-висок от изпускателния отвор, водата няма да се източи правилно и може да повреди компонентите на уреда

## Начин на работа с уреда



## Описание на функциите



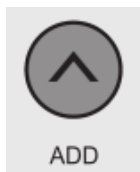
(1)

Натиснете този бутон, екранът ще светне, машината автоматично преминава към непрекъснат режим, екранът показва влажността на околната среда, компресора се включва след като вентилатора работи за 3 секунди; натиснете отново този бутон, компресорът спира, на екрана се показва “- -”, уреда преминава в режим готовност, вентилаторът ще работи още около минута и ще спре.



(2)

След натискане на бутон светва индикатора, натиснете “MINUS” и “ADD” за да настроите времето за стартиране, когато отброяването свърши, вентилаторът и компресора започват да работят. Натиснете бутона докато уреда работи докато бутона светне и с натискане на “MINUS”и“ADD” за да зададете крайно време, когато времето изтече, вентилатора и компресора спират. При натискане на бутона за около 3 секунди можете да видите текущата температура, връщане към текущата влажност след 10 секунди. Продължителното натискане на този бутон показва температурата.



(3)

Увеличете влажността с натискане на този бутон при нормален режим на работа, нивото на влажност се увеличава с 5%RH при всяко натискане, ще чуете звуков сигнал след всяко натискане на бутона, натиснете бутона за 1 секунда може продължително да увеличава влажността; натиснете този бутон, за да настроите времето след натискане на бутона “TIMER”.



(4)

Намалете влажността с натискане на този бутон при нормален режим на работа, нивото на влажност намалява с 5%RH при всяко натискане, ще чуете звуков сигнал след всяко натискане на бутона, натиснете бутона за 1 секунда може продължително да намалява влажността; натиснете този бутон, за да настроите времето след натискане на бутона “TIMER”.

**Забележка:**

1) Фабрично зададената влажност е 50%RH, увеличава се и се намалява, както следва:

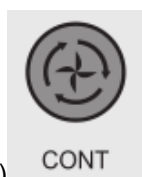
20%-25%--30%-35%-40%45%-50%-55%-60%-65%-70%-75%-80%-85%-90%

2) Влажността на околната среда и влажността на машината ще определят състоянието на компресора и вентилатора, както следва:

Влажност на околната среда  $\geq$  зададена влажност на машината+3% , компресорът и вентилаторът започват да работят.

Влажност на околната среда  $<$  зададена влажност на машината +3%, компресорът и вентилаторът спират да работят.

Натиснете бутона continue при непрекъснат режим, превключете на нормален режим на изсушаване, настройте влажността ръчно.



(5)

Режимът за непрекъсната работа---(на дисплея се показва текущата степен на влажност) машината продължава да работи, индикаторът за непрекъснат режим на работа светва, настройката за влажност е невалидна, времето за настройка е налице. Натиснете бутона отново, за да преминете в нормален режим, светлинният индикатор за непрекъснат режим на работа изгасва, възможна е вече настройка на влажността.

## 6.2 Работа с уреда

1) 5 секунди след като резервоара за вода се напълни, алармата се включва, индикатора на резервоара светва в червено, ще се чуе звуков сигнал 15 пъти, компресорът и вентилаторът спират, след изпразването на резервоара за вода, машината автоматично се превключи на предишния режим, компресорът започне след 3 минути самостоятелно. Алармата ще спре 3 секунди, след като резервоарът за вода е изпразнен и върнат обратно на място, вентилаторът стартира, компресорът ще стартира след 3 минути.

2) Компресорът няма да се нуждае от 3 минути за самозащита, ако за първи път стартира машината, натиснете бутона "POWER" и изключете; Натиснете отново бутона "POWER" и компресорът ще стартира веднага.

3) Уредът има автоматично памет. Когато всички настройки са направени, ако има внезапно прекъсване на захранването по време на работа или ако жакът за захранване се откачи, системата може да запамети текущото състояние преди прекъсването на захранването и да влезе в режима на работа след като се възстанови захранването.

## 6.3 Функция размразяване

1) При температура на средата  $< 5^{\circ}\text{C}$ , или температура на средата  $> 38^{\circ}\text{C}$ , компресора и вентилатора ще спрат.

2) Изискване за размразяване: Компресорът работи за 30 минути, температурният датчик отчита температурата  $\leq -1^{\circ}\text{C}$  (последно за 10 секунди), компресорът спира, размразяването започва, вентилаторът продължава, светва индикатора за размразяване, когато температурата на тръбата достигне  $5^{\circ}\text{C}$  или размразяването трае 15 минути, размразяването спира.

Забележка: по време на размразяването светлината няма да изгасне, докато размразяването не завърши.



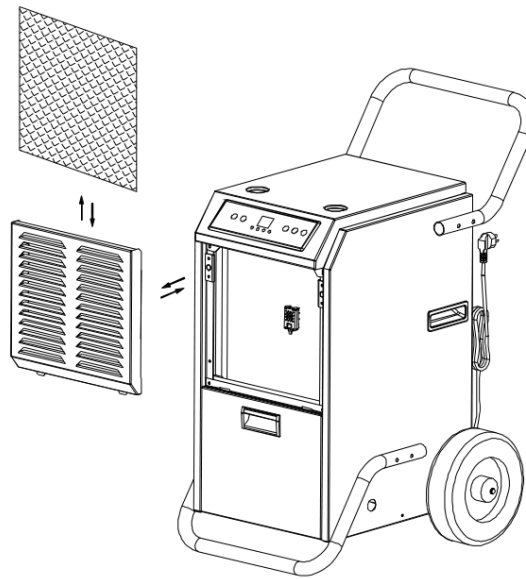
## Грешки

- (1) "E1": Ако температурният датчик е повреден, на дисплея излиза "E1". Системата работи в режим на изсушаването за 30 минути и размразява 15 минути. Трябва да смени повредения сензор с нов.
- (2) "E2": Ако сензорът за влажност е повреден, на дисплея излиза "E2". Бутонът за настройка на влажността няма да работи. Системата работи в режим на изсушаването за 30 минути и размразява 15 минути. Трябва да смени повредения сензор с нов.
- (3) "CL": Когато стайната температура е  $< 5^{\circ}\text{C}$ , на дисплея ще се появи "CL", уредът спира да работи.
- (4) "CH": Когато стайната температура е  $> 38^{\circ}\text{C}$ , на дисплея ще се появи "CH", уредът спира да работи.
- (5) "LO": Когато влажността в помещението е  $< 20\%RH$ , на дисплея ще се появи "LO", уредът спира да работи.
- (6) "HI": Когато влажността в помещението е  $\geq 95\%RH$ , на дисплея ще се появи "HI", уредът работи нормално.

## Почистване и поддръжка

1 Почистете уреда с мека влажна кърпа.

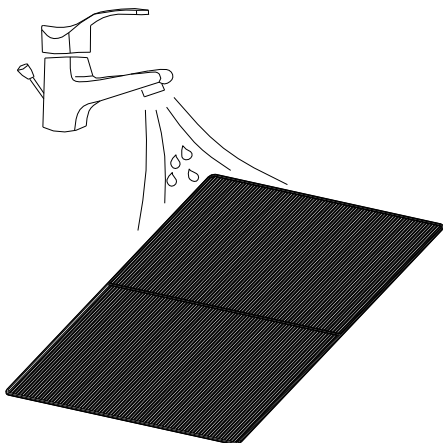
2 Издърпайте решетката на предния панел, за да получите достъп до филтъра.



3 Извадете филтъра от устройството.

4 Използвайте чист парцал, за да абсорбирате праха върху филтъра. Ако филтърът е изключително замърсен, използвайте чешмяна вода за измиете филтъра. Изсушете напълно филтъра, преди да го поставите обратно.

Чистият филтър ще увеличи капацитета на машината.



## Съхранение

Ако не използвате устройството за продължителен период от време, моля, съхранявайте го в следните стъпки:

- (1) Почистете филтъра.
- (2) Внимание: изпарителят във вътрешността на машината трябва да се изсуши преди уредът да бъде опакован, за да се избегнат повредите на компонентите и мухълът. Извадете щепсела от контакта и го поставете на суха и проветриво място в продължение на дни, за да го изсушите. Друг начин да изсушите устройството е да настроите точката на влажност с повече от 2% по-висока от околната влажност, за да накарате вентилатора да изсуши изпарителя за няколко часа.
- (3) Съберете захранващия кабел и го окачете в джоба на захранващия кабел в задната част на устройството.
- (4) Съхранявайте в чиста, суха среда.

## Отстраняване на неизправности

Моля, потвърдете чрез следпродажбена услуга за следните условия.

| Проблем                               | Причина   | Решение   |
|---------------------------------------|---|---|
| Уредът не се включва                  | Уредът не е включен   | Включете уреда  |
|                                       | Стайната температура е под 5°C или над 35°C.                                  | За да защитите уреда, го използвайте само температурата е в диапазона от 5 до градуса.  |
| Уредът работи, но не изсушава въздуха | Когато зададената степен на влажност е 2% по-висока от тази на околната среда | Може да настроите степентта на влажност до по-ниска степен или да изключете машината, ако степентта на влажност Ви удовлетворява. |
| Намален капацитет на изсушаване       | Филтърът е замърсен   | Почистете филтъра съгласно инструкцията   |
|                                       | Вентилационните отвори са запушени  | Премахнете препядствията  |

|                         |   |   |
|-------------------------|---|---|
| Не влиза въздух в уреда | Филтъра или отвора за въздух са запушени. | Почистете филтъра съгласно инструкцията или премахнете блокажа на решетката |
| Уреда работи шумно      | Машина, разположена на наклон             | Преместете я на равна повърхност  |
|                         | Филтърът е замърсен                       | Почистете филтъра съгласно инструкцията                                     |



**ВАЖНА ИНФОРМАЦИЯ ЗА ПРАВИЛНОТО ИЗХВЪРЛЯНЕ НА ПРОДУКТА В СЪОТВЕТСТВИЕ С ДИРЕКТИВА 2002/96/ЕС.**

В края на експлоатационния живот продуктът не трябва да се изхвърля с домакинските отпадъци.

Необходимо е да се отнесе в специален местен център за разделно събиране на отпадъци или на предлагаш подобна услуга търговец.

Разделното изхвърляне на домакинските електроуреди води до избягване на възможните отрицателни последици за околната среда и здравето, които произтичат от неподходящото изхвърляне, и позволява повторно използване на ценни материали за постигане на значителни спестявания на енергия и ресурси. Продуктът е обозначен със задраскано кошче за отпадъци като предупреждение за разделното му изхвърляне.