

Rohinson®

**Обезвлажнител
R-9610**



Инструкция за употреба

Благодарим ви, че избрахте нашия продукт.
За правилна работа, моля, прочетете и съхранявайте внимателно това ръководство.

Въведение

Преди да използвате новия обезвлажнител, внимателно прочетете инструкциите. Запазете инструкцията за употреба за бъдещи справки. След изваждане на опаковката се уверете, че уредът е в добро състояние.

Не позволявайте на децата да играят с опаковъчните материали, тъй като съществува риск от задушаване

Мерки за безопасност

1. Моля, прочетете внимателно инструкциите, преди да използвате устройството за първи път и ги съхранявайте на сигурно място.
2. Никога не потапяйте уреда във вода или други течности.
3. Поставете устройството на стабилна равна повърхност, за да избегнете силни шумове и вибрации.
4. Никога не работете с уреда, ако кабел или щепсела са повредени, след повреда в уреда или ако уредът е бил изпускан или повреден по някакъв начин.
5. Уредът може да бъде ремонтиран само от квалифициран персонал, неправилните ремонтни работи могат да доведат до нараняване.
6. Изключете от захранването, преди да го транспортирате и / или преди почистване.
7. Управлявайте уреда само при напрежение, посочено на етикета.
8. Устройството не може да бъде свързано към контакт заедно с други домакински уреди.
9. Използвайте уреда само в домакинството и само за целта, за която е предназначен.
10. Не работете с този уред близо до отоплителни уреди и запалими или опасни предмети.
11. Ако обезвлажнителят се използва в помещение с устройства, задвижвани с газ, помещението трябва да се проветрява редовно.
12. Моля, използвайте функцията за вътрешно сушене, ако устройството не се използва дълго време. Това ще предотврати образуването на плесен и неприятна миризма вътре в уреда.
13. Не поставяйте тежки предмети върху уреда.

14. Не дръжте пердетата или мокри дрехи пред изхода за въздух, това ще претоварва устройството.
15. Дренажният маркуч не трябва да се монтира на открито при ниски температури.
16. За да предотвратите разливане, изпразнете резервоара за вода, преди да преместите уреда.
17. Не наклоняйте уреда на която и да е страна, тъй като изтичащата вода може да повреди уреда.
18. Ако захранващият кабел е повреден, той трябва да бъде заменен от квалифицирано лице, за да се избегне опасност.
19. Ако усетите миризмата на дим по време на стартиране или ако можете да видите дима, незабавно изключете щепсела и се свържете със сервиз.
20. Уредът трябва да се монтира на разстояние най-малко 50 см от стената или други препятствия.

ВНИМАНИЕ

Не използвайте средства за ускоряване на процеса на размразяване или за почистване, различни от тези, препоръчани от производителя. Да не се пробива и да не се изгаря. Забележете, че охлаждащият газ не могат да съдържат миризма Максималното количество за зареждане с газ: 40 g. сервизна организация, препоръчана от доставчика за ремонт!



Този уред може да се използва от деца над 8 години и лица с намалени физически, сетивни и умствени способности или с липса на опит и знания, ако са наблюдавани или инструктирани за безопасното използване на уреда и разбират на опасностите.. Почистването и поддръжката не трябва да се извършват от деца без надзор.

Сервиз и ремонт

1. За сервиз или ремонт по гаранция се свържете с оторизираната сервизна компания, посочена в гаранционната карта, която придружава продукта.
2. Не работете с продукта ако е с повреден кабел или щепсел. Не се опитвайте да разглобявате уреда. Това трябва да се прави само в оторизиран сервизен център.
3. Частичното или пълно неспазване на инструкциите за безопасност автоматично ще освободи от всякакъв вид отговорност производителя в случай на неизправност на машината или наранявания на хора или животни.
4. В случай на манипулация, ремонт или модификация на машината, направена от неквалифицирани лица или в случай на неправилна употреба, гаранцията ще бъде автоматично анулирана.

Често задавани въпроси

Въпрос: Защо уреда не работи или спира да работи внезапно?

- Моля, проверете дали резервоарът за вода е пълен или не е поставен добре. Ако да, изсипете водата и поставете резервоара за вода по правилния начин.
- Моля, проверете дали температурата на околната среда е много ниска или много висока (когато работната температура е по-ниска от 5 °C или по-висока от 32 °C, уредът няма да работи).

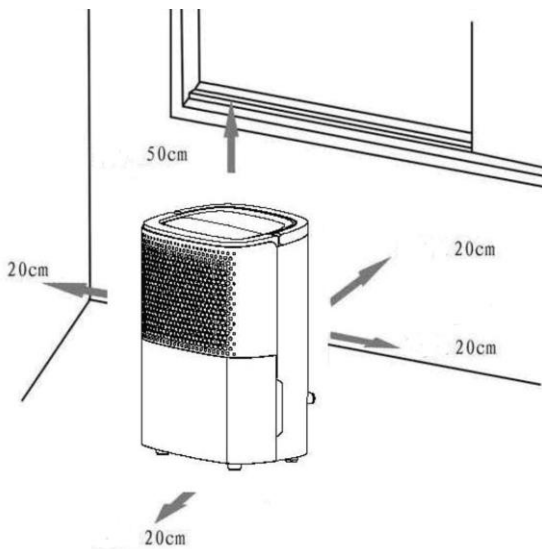
Работната температура на уреда трябва да варира между 5-32 °C и относителна влажност между 30% -80%. Най-добрият температурен диапазон на работа е 16-32 °C.

Въпрос: Защо изходящият въздух е малко топъл?

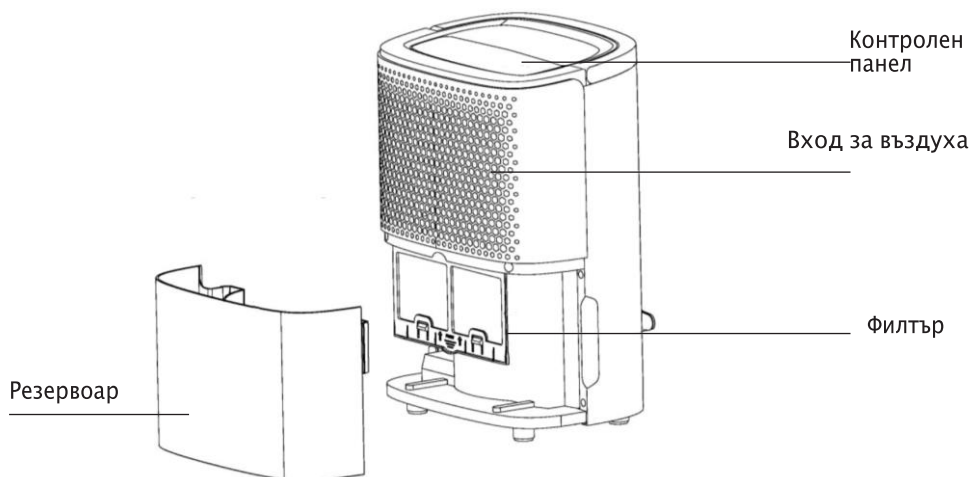
Това не е дефект. Когато кондензационната система кондензира въздуха в помещението, водата излиза и попада в резервоара, а сухият въздух преминава през вътрешната система, но се затопля.

Монтиране

- Изпразнете резервоара за вода преди всяко използване на устройството.
- По време на работа дръжте вратата и прозорците затворени, за да спестите енергия.
- Поставете устройството стабилно, както е указано по-долу (най-малко 20 см от предната / задната и лявата / дясната и най-малко 50 см отгоре).



Описание на уреда



Контролен панел

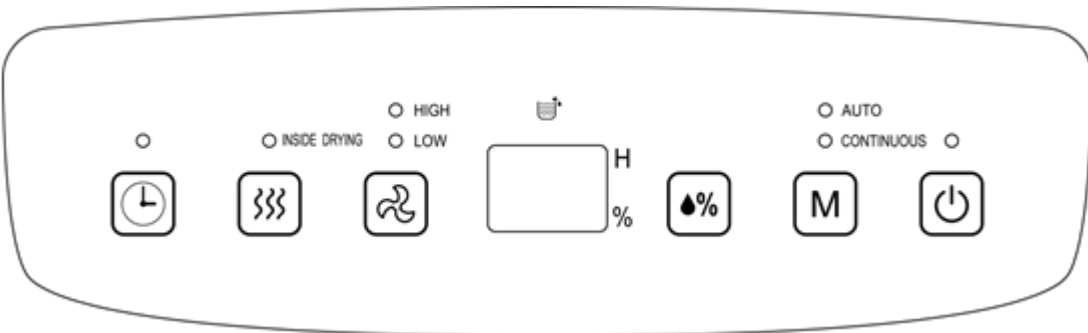
Timer: 24-часов таймер. Натиснете бутона, за да изключите или включите таймера. Таймерът варира от 1 до 24 часа; времето ще се увеличи с 1 час при всяко натискане на бутона. Натиснете бутона, докато светне "-". Има и функция за отмяна. За да отмените настройката на таймера, натиснете бутона на таймера два пъти продължително след потвърждаване на настройката.

Internal drying function/функция за вътрешно изсушаване/:

натиснете бутона, за да стартирате функцията.

Ionizer /Йонизатор/: Натиснете бутона за 3s, йонизиращата функция ще започне. Натиснете бутона за 3s отново, за да отмените функцията.

Fan: натиснете бутона, за да изберете висока или ниска скорост на вентилатора.



Display screen/Дисплей/: в режим на автоматично изсушаване или изсушаване на дрехи, дисплеят ще показва действителната влажност на помещението. Можете също да настроите влажността от „настройка на влажност“. В режим таймер, той показва времето за работа.

Humidity setting key/Настройка на влажността/: в режим на автоматично изсушаване, натиснете бутона, за да настроите влажността. Диапазонът на влажност е от 30% до 80%. Можете да го увеличите с 5% с всяко натискане на бутона.

Mode key /Избор на режим/: след като уредът е включен, натиснете бутона, за

да изберете режими за автоматично изсушаване и сушене на дрехи. Когато изберете тези режими, светлините ще светнат.

On/Off /Вкл./изкл./: натиснете бутона, за да включите / изключите устройството.

Начин на работа

Изключване на таймер

Докато устройството работи, натиснете “Таймер”, за да стартирате функцията. След това натиснете бутона “Настройка на влажността / увеличаване”, за да настроите таймера. Диапазонът на таймера е от 1 до 24 часа и можете да го увеличите 1 час при всяко натискане. Устройството ще се изключи, когато изтече зададеното време. По време на тази настройка и ако не се натисне друг клавиш, задръжте бутона за 5 секунди и настройката ви ще бъде запазена, докато светлината на таймера се включва.

Включване на таймер

Докато устройството е включено в захранването, но не се използва, натиснете “Timer”, за да стартирате функцията. След това натиснете бутона „Клавиш за настройка на влажността / увеличаване“, за да настроите часовете. Устройството ще се изключи, когато изтече зададеното време. По време на тази настройка и ако не се натисне друг клавиш, задръжте бутона за 5 секунди и настройката ви ще бъде запазена, докато светлината на таймера ще се включи и дисплеят ще покаже часа на настройка.

Режим автоматично изсушаване

В този режим, ако влажността в помещението е по-висока от зададената влажност или между $\pm 5\%$ от зададената влажност, компресорът ще стартира и вентилаторът ще работи при зададената скорост. Ако влажността в помещението е по-ниска от зададената влажност с -5% , компресорът ще спре, но вентилаторът ще работи при зададената скорост. Началната стойност на влажността е 50% .

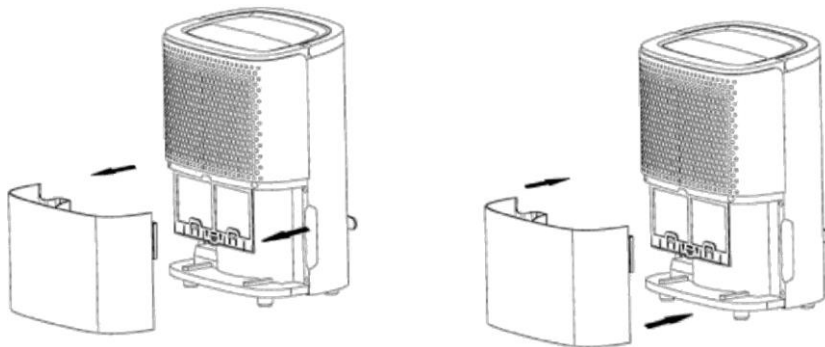
Режим сушене на дрехи / Режим продължителна работа

По време на този режим устройството ще работи независимо от влажността на помещението. Компресорът ще работи и вентилаторът ще работи с висока скорост. Скоростта на вентилатора е регулируема.

Дренаж

1. Резервоар за вода

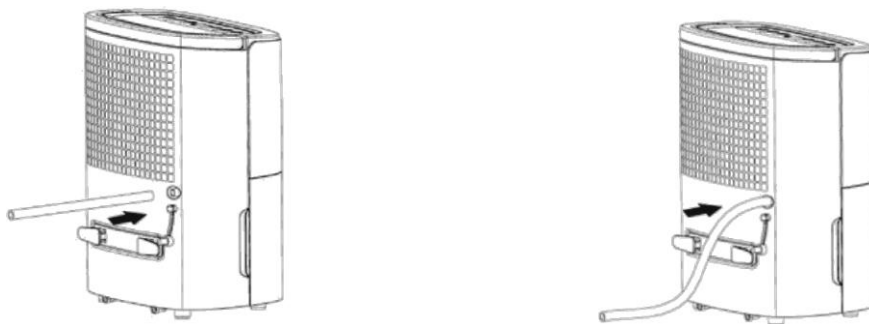
Когато резервоарът е пълен, индикаторът на контролния панел ще мига. Устройството ще спре да работи, ще прозвучи звучи 10 пъти звуков сигнал и след това ще спре, но светлинният индикатор ще остане включен. Свалете резервоара за вода, за да излеете водата и монтирайте резервоара като снимките по-долу



Забележка: преди да върнете резервоара, моля, уверете се, че поплавъкът е подвижен.

2. Постоянен дренаж

Водата може да се източва непрекъснато чрез свързване с тръба в задната част (вътрешният диаметър е 9 mm). Моля, проверете дали тръбата е стабилно свързана с дренажния отвор, за да се избегне изтичането на вода



Забележка: Моля, уверете се, че тръбата не е твърде дълга (обикновено 1 m - 1,5 m) и височината не може да надвиши височината на дренажния отвор, за да се избегне изтичане на вода.

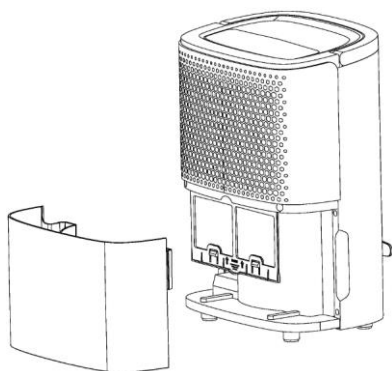
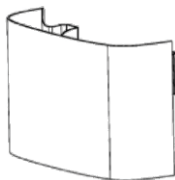
Поддръжка

Забележка:

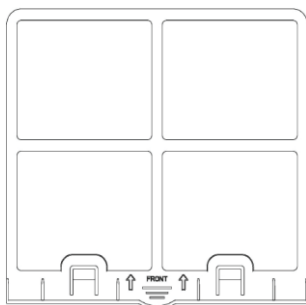
Извадете щепсела от контакта, преди да го транспортирате и / или преди почистване. Изключте от контакта, ако устройството не се използва дълго време.

Не използвайте химически разтворител като алкохол, бензин, бензол за почистване на устройството.

Ако резервоарът за вода е плесеняса, почистете го с мека кърпа.



Използвайте влажна кърпа, за да почистите устройството, не използвайте химически разтворители.



Почиствайте филтъра с вода поне на всеки две седмици. Няма нужда да се използва гореща вода или химически разтворители.

Съхранение

Ако уредът няма да се използва за продължителен период от време:

1. Източете напълно резервоара и се уверете, че вътре във водата няма повече вода.
2. Изключете устройството и сгънете захранващия кабел.
3. Извадете и почистете въздушния филтър, оставете го да изсъхне напълно и го поставете отново.
4. Съхранявайте уреда на хладно и сухо място, далеч от пряка слънчева светлина, екстремни температури и прах

проблем	Възможни причини	решение
Устройството не работи	Включен ли е към захранването?	Включете устройството в контакта.
	Резервоарът пълен ли е? Резервоарът може да е поставен неправилно?	Изсипете водата от резервоара за вода и поставете резервоара в устройството.
	Температурата в помещението е много висока или много ниска.	Работния диапазон е 5-35°C.
Уреда не изсушава	Температурата или влажността е твърде ниска	В сухия сезон ефектът на изсушаване няма да е толкова очевиден.
	Има запушаване отворите за въздух?	Почистете отворите за въздух.
Не излиза въздух от отвора	Филтъра е запушен?	Почистете филтъра.
Шумна работа	Уреда е наклонен или е поставен на неравна повърхност?	Поставете уреда на равна повърхност.
	Филтъра е запушен?	Почистете филтъра.
	Чува се шум от изливане на вода.	Това не е дефект; това е охлаждащият газ, който тече в устройството.
Тече вода	Дренажната тръба не е плътно свързана.	Проверете дренажната тръба.
	Тръбата е запушена.	Почистете дренажната тръба.
Замръзнал изпарител	Температура в стаята е ниска; устройството е в режим на размразяване.	Устройството има функция за саморазмразяване. След размразяването, устройството ще работи.

Код	Отстраняване на неизправности
FL	Пълен резервоар
E2	Проблем с температурния сензор
LO	работна темп. е ниска, това е нормално явление
HI	работна темп. е висока, това е нормално явление
P1	Устройството е в режим размръзване

Режим размръзване

Изпарителят в изсушителя може да се размрази автоматично, ако работи при стайна температура под 18 ° C. Процесът на размразяване може да започне и да работи за известно време (около 5 минути) автоматично на всеки 25 минути или дори по-дълго.

- По време на процеса по размразяване, функцията за изсушаване и функцията за пречистване на въздуха може да прекъсне. Моля, не изключвайте превключвателя или не изваждайте щепсела на изсушителя по време на операцията по размразяване.

Този изсушител не може да се прилага за поддържане на изключително ниска температура.

Целта на обезвлажнителя е да изпомпва неприятната висока влажност в ежедневието и да изсушава мокрите неща.

Но не може да се използва за поддържане на изключително ниска температура

Процедура по размръзване

Моля, имайте предвид, че ако температурата в помещението е по-ниска от 24 ° C, устройството ще започне процедура по размразяване!

≥ 24 ° C: няма размразяване

18-23 ° C 2 часа изсушава, след това 5 минути размразяване, цикъл;

12-18 ° C: 25 мин. Изсушаване, след това 5 минути размразяване, цикъл;

5-12 ° C: 20 мин. Изсушаване, след това 5 минути размразяване, цикъл; 5-12 ° C

≤5 ° C: единица защита, компресор на, вентилатор на. Всички режими на работа не могат да бъдат активирани, освен режим на циркулация на въздуха.



ВАЖНА ИНФОРМАЦИЯ ЗА ПРАВИЛНОТО ИЗХВЪРЛЯНЕ НА ПРОДУКТА В СЪОТВЕТСТВИЕ С ДИРЕКТИВА 2002/96/ЕС.

В края на експлоатационния живот продуктът не трябва да се изхвърля с домакинските отпадъци.

Необходимо е да се отнесе в специален местен център за разделно събиране на отпадъци или на предлагащ подобна услуга търговец.

Разделното изхвърляне на домакинските електроуреди води до избягване на възможните отрицателни последици за околната среда и здравето, които произтичат от неподходящото изхвърляне, и позволява повторно използване на ценни материали за постигане на значителни спестявания на енергия и ресурси. Продуктът е обозначен със задраскано кошче за отпадъци като предупреждение за разделното му изхвърляне.