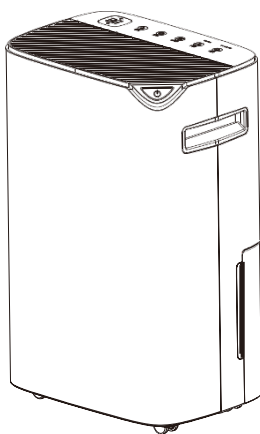


Rohinson[®]

**ОБЕЗВЛАЖНИТЕЛ
R-91020**

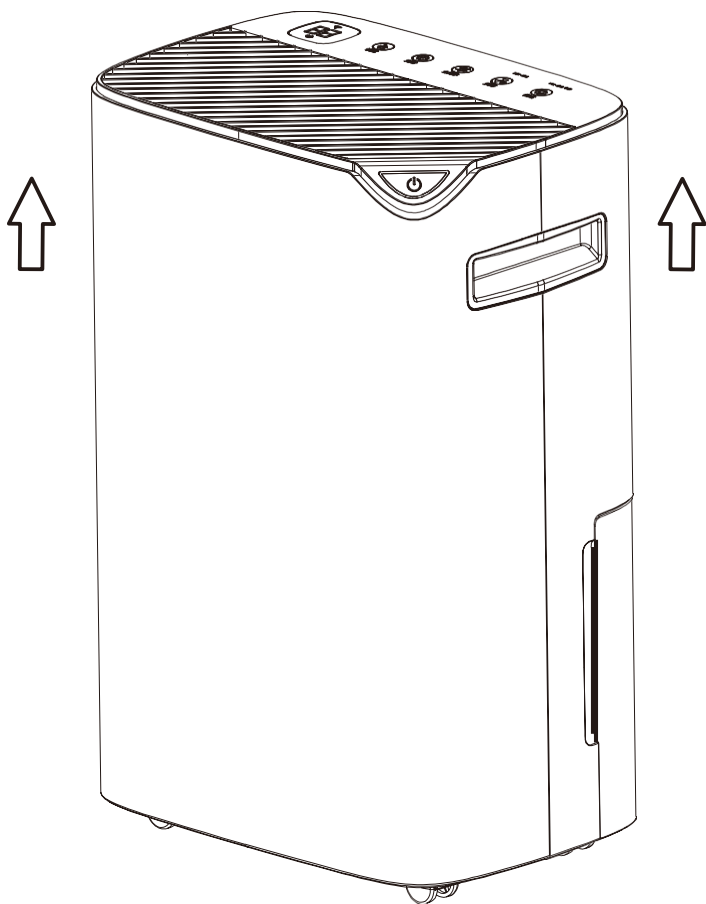


Моля, прочетете внимателно ръководството,
преди да използвате уреда

Инструкция за употреба

Преди първа употреба

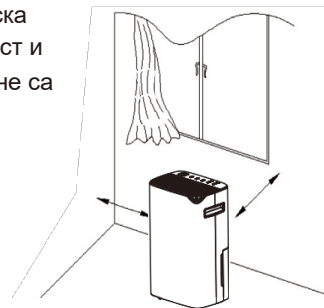
За да се предотвратят всякакви вътрешни повреди, е много важно хладилните агрегати (като този) да се държат изправени през цялото им пътуване. Моля, оставете го да стои изправен и извън кутията за 24 ЧАСА, преди да го включите.



Забележки:

За ваша безопасност, моля, прочетете внимателно ръководството и запазете за справка. Този продукт е само за домашна употреба. Моля, използвайте този продукт в съответствие с инсталирането и експлоатацията на това ръководство.

- Преди да почистите обезвлажнителя, изключете захранването и го изключете от контакта.
 - Моля, не поставяйте машината близо до топлина или запалими опасни товари
 - Не пъхайте пръсти или предмети в отворите за въздуха.
 - Поставете машината на равни повърхности, избягвайте да я поставяте на неравна или наклонена настилка.
 - Не пръскайте вода, инсектициди или запалими течности върху устройството.
 - Тази машина не трябва да се поставя в затворено и тясно пространство.
 - Когато захранващият кабел е повреден, той трябва да бъде заменен от техник, одобрен от компанията.
 - Когато използвате функцията за сухи дрехи, дрехите трябва да се държат на разстояние най-малко 40 cm от изхода за въздух, за да се предотврати навлизането на вода в машината.
 - Електрическото окабеляване на машината трябва да е в съответствие с националните правила за окабеляване и уредът да е включен към надежден външен Naught проводник.
 - Фиксираното окабеляване на връзката на машината трябва да бъде оборудвано с изцяло полюсно разединително устройство (въздушен превключвател) разстояние най-малко 0,118 инча за отваряне
- Спецификация на модела на предпазната тръба: 3.15A
- Този продукт не е предназначен за използване хора. (включително деца под 8 години). Хората, които са получили физически спад, психическа чувствителност, психични заболявания, умствена изостаналост и липсва знанието за използването на този продукт, освен ако не са наблюдавани което може да ги насочи и научи да използват машината.
 - Този влагоуловител е проектиран да работи с работна среда между 41 ° F (5 ° C) и 95 ° F (35 ° C).
 - Когато използвате влагоуловител, други предмети, заобикалящи машината, трябва да спазват разстояние от 20 cm (7,9 инча). Както показва снимката:



За да предотвратите нараняване и материални щети, трябва да се спазват следните инструкции при използване на влагоуловител.

ПРЕДУПРЕЖДЕНИЕ

Препоръчайте производителя

Оборудването трябва да се съхранява в помещение без източник на запалване (включва пожар, работещо газово оборудване, работещ електрически нагревател

Моля, не пробивайте и не изгаряйте

Имайте предвид, че хладилните агенти може да не съдържат миризми

Хладилният агент трябва да се добави на точното място

Този продукт не може да се изхвърля с други битови боклуци. Моля, класифицирайте го правилно. И поставете местата, където те могат да бъдат рециклирани, за да насърчат устойчивото използване на ресурсите

Оборудването се инсталира в съответствие с националните изисквания за окабеляване
Ако захранващият кабел е повреден, той трябва да бъде заменен от производителя, агента или специалист

Устройството трябва да се използва от работник под ръководството на професионалиста
Да се пази от кърмачета, деца и възрастни хора

Внимание

Не поставяйте, изсушителят близо до нагревател, не използвайте изсушителя близо до запалим газ или горими вещества, като бензин, бензен, разреждател и др.

Не използвайте, ако захранващият кабел е счупен или повреден

Не използвайте гнездото, ако е разхлабено или повредено

Не променяйте дължината на захранващия кабел и не споделяйте контакта с други изсушители

Никога не се опитвайте да разглобявате или ремонтирате изсушителя сами

Не поставяйте тежки предмети върху захранващия кабел и се уверете, че кабелът не е компресиран

Не поставяйте вази с цветя или други съдове за вода върху изсушителя.

Не работете и не изключвайте влагоуловителя чрез включване или изключване на влагоуловителя. Вместо това използвайте контролния панел.

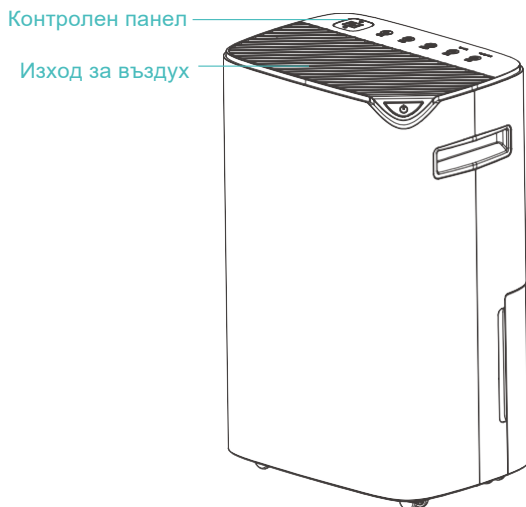
Преди почистване не забравяйте да изключите и изключите влагоуловителя

Изключете и изключете захранването, когато дълго време не използвате изсушителя

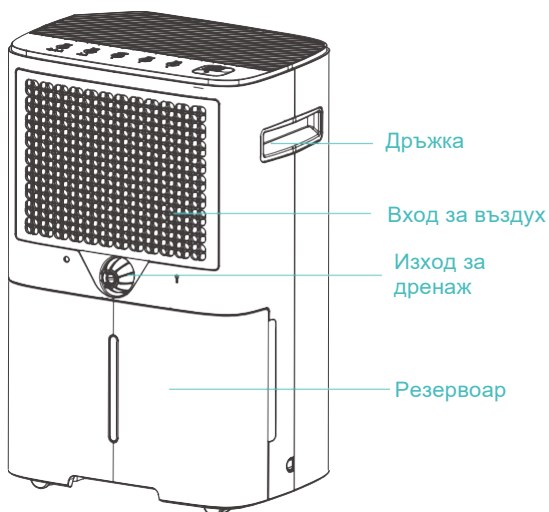
Използвайте мека кърпа за почистване. Не използвайте восък, разреждател или силен препарат

Не се качвайте и не сядайте върху изсушителя

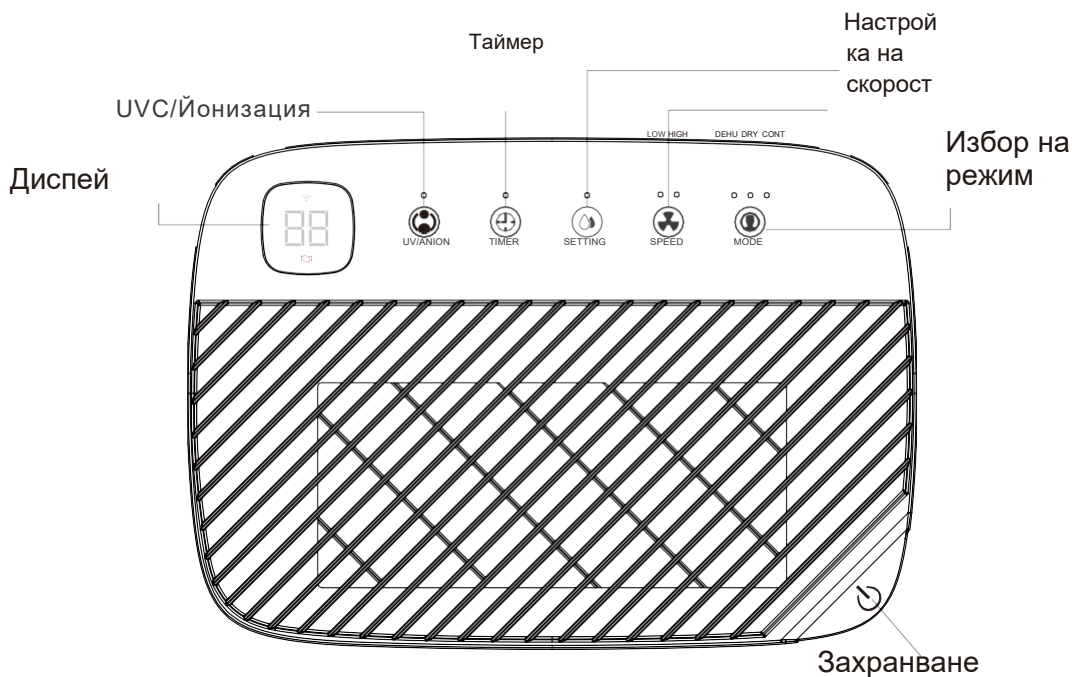
Предна част



Задна част



1. Контролен панел



Бутон захранване

Натиснете, за да включите и изключите



Бутон настройка

Контролирайте настройката за влажност нагоре / надолу



Бутон Режим

Натиснете бутона за да изберете функция



Бутон таймер

Натиснете, за да стартиране и спиране на функцията



UVC/Йон Функции

Използвайте за стартиране и спиране на функциите



Бутон скорост

Регира се скоростта на вентилатора

2. Настройки

Смяна на режимите на работа

Има следните режими: Сушене на дрехи, Режим изсушаване, Режим на непрекъснато изсушаване.

Когато уреда е включен, натиснете бутона [Mode], устройството ще премине през режимите на сушене, изсушаване и непрекъснато изсушаване.

Всеки път, когато натиснете бутона, работният режим ще премине съответно. Режим на сушене на дрехи: Влажността и скоростта на вентилатора не могат да бъдат зададени. Режим на изсушаване: Влажността и скоростта на вентилатора могат да бъдат настроени.

Режим на непрекъснато изсушаване: Влажността не може да се настрои, може да се настрои скоростта на вентилатора.

Настройка на влажността

Нивото на влажност може да се настрои в диапазона от 30% RH до 80% RH на стъпки от 5%.

- -Когато започне работа, първо автоматично ще се покаже влажността на стаята. В режим на изсушаване (други режими са невалидни), натиснете бутона "Dehumidify", за да влажността на стъпки от 5%. мига "52" и показва настройката на влажността. Когато мига "52", можете да настроите влажността в диапазона от 30% RH до 80% RH на стъпки от 5%. Натиснете бутона за овлажняване ", за да увеличите настройката за влажност с 5% RH. След като не работите с машината 5S, " 52 "ще покаже действителната влажност в стаята.
- -Когато нивото на влажност е по-високо или спадне до нивото, което сте задали, влагоуловителят автоматично ще започне да работи или спира.
- -Когато нивото на влажност е зададено на 30% RH, изсушителят ще работи в режим на непрекъснато изсушаване.

Настройка на таймера

Тази настройка се използва, за да можете да зададете час, когато можете да настроите таймера да се изключва и включва автоматично.

1. Натиснете "TIMER" бутон, за да изберете времето на стъпки от 1 час. Можете да настроите таймера до 24 часа. Той ще започне да прави обратното броене, когато стартирате таймера.
2. Натиснете и задръжте бутона " TIMER " за няколко секунди, за да направите избора на таймера по-бърз.
3. Ако времето е настроено на 00, това се нарича невалидно време. Ако зададете таймера успешно, индикаторът "о" ще светне. Екранът с LED ще показва време от няколко секунди и показва текущата влажност.

Бутон за скорост на вентилатора

Контролира скоростта на вентилатора. Натиснете, за да изберете или висока или ниска скорост. По-високата скорост на вентилатора ще доведе до по-бързо отстраняване на влагата. Задайте управлението на вентилатора на High за максимално отстраняване на влагата. Когато влажността е намалена и се предпочита тиха работа, задайте управлението на вентилатора на Ниско.



UVC лампа и йонизация

В състояние на зареждане , натиснете [UVC лампа / положителен йон] , положителен йон и UVC лампа включен , индикатор за положителен йон / UVC светлина включен , натиснете отново , отрицателен йон и изключена UVC лампа , положителни йони / индикатор за състояние на UVC лампа изключен

Функция памет

1. Устройството автоматично възстановява работното състояние след включване.
2. Ако устройството е включено и възникне прекъсване на захранването, след като стартира устройството отново, то ще запази параметрите или настройките, които са били настроени.
3. Ако устройството е изключено и е възникнало прекъсване на захранването, при включване устройството ще остане в състояние на изключване.

Защита от препълване на резервоара

Когато резервоара за вода се напълни, уредът автоматично ще спре. Индикатора на  дисплея ще мига. След като изпразните резервоара Индикатора  ще изгасне. Уредът ще възобнови работа.

Функция за автоматично размразяване


Когато изсушителят работи при по-ниска температура, системата автоматично ще определи дали има замръзване. Ако машината установи, че има замръзване, тя ще се размрази автоматично.

Действие за размразяване

Вентилаторът работи с висока скорост на вятъра, когато компресорът спре. Показване на състоянието на размразяване

При състояние на размразяване бутонът за включване "о" мига.

3. Описание на дисплея

- След като устройството е включено, бутонът "POWER" ще светне, когато устройството е в режим на готовност (изключено).
- Индикаторът за таймер показва "о": Ако таймерът е настроен правилно, индикаторът ще светне, когато таймерът не е настроен правилно, индикаторът ще угасне.
- Индикатор висока скорост " $\overset{\text{HIGH}}{\circ}$ ": Ако зададете устройството в режим на висока скорост на вентилатора, индикаторът ще светне.
- Индикатор ниска скорост " $\overset{\text{LOW}}{\circ}$ ": Ако зададете устройството в режим на вентилатор с ниска скорост, индикаторът ще светне
- Индикатор сушене дрехи " $\overset{\text{DRY}}{\circ}$ ": Когато изберете режим за сушене на дрехи, ще светне
- Индикатор режим изсушаване " $\overset{\text{DEHU}}{\circ}$ ": Когато устройството започне да се овлажнява, индикаторът ще светне. Когато влажността на стайната среда
- достигне зададената влажност, светлината ще мига. В противен случай тя ще бъде изключена.
CONT.
- Индикатор за непрекъснато изсушаване " $\overset{\text{CONT}}{\circ}$ ": когато е избран режим на непрекъснато изсушаване, той ще бъде включен, в противен случай ще бъде изключен.
- Индикатора за пълнен "  ": Когато резервоарът за вода или кофата са пълни, този индикатор ще мига.
- когато устройството има аларма, на дисплея ще се появи грешка на алармата. (Данните за грешка на алармата и влажност ще мигат.)
- W когато устройството работи, данните "55" на дисплея са стойността на влажността.

4. Инструкции за сушене на дрехи

Обезвлажнителят може да се използва за сушене на дрехи при дъждовно време.

Стъпка 1.

Закачете изпраните дрехи на малко място като гардероб, баня или складово помещение.

Забележка : Пазете устройството от капките вода от изпраните дрехи.

Стъпка 2.

Отворете изсушителя и настройте нивото на влажност на 30% RH. Най-добре е да оставите отворите за въздух да са насочени към дрехите.

1. Ефектът на сушене ще варира в зависимост от дебелината на дрехите, броя на дрехите и размера на пространството за сушене. Теоретично ефектът ще бъде по-добър, когато дрехите са малко, тънки и мястото е малко.

2. Процесът на сушене ще отнеме 3-8 часа и ние предполагаме, че режимът на непрекъснат дренаж е по-подходящ при сушене на дрехи

5. Кодове грешки

номер	Код	Вид грешка	бележка
1	E1	Грешка на сензора за влажност	
2	E2	Грешка на датчика за температура на размразяване	
3	E4	Грешка на температурния сензор	

Внимание

Когато машината подаде сигнал за аларма, тя ще мига или показва алармата, в случай че има множество грешки на устройството, тя ще покаже грешката при поведение на дисплея на завой.

1. Ако на дисплея се изписват кодове за грешки „E1“, „E2“ или „E4“, моля, изключете и изключете устройството и проверете за препятствия. Включете го отново и рестартирайте изсушителя.

2. Когато възникне една от горните неизправности, зумерът ще алармира за няколко секунди. Натиснете произволен клавиш по време на алармата, за да освободите звука на алармата.

Забележка:

Преди да стартирате машината, уверете се, че изходът за въздух е отворен, в противен случай машината ще прегрее. Не издърпвайте директно хранящия кабел, за да спрете машината.

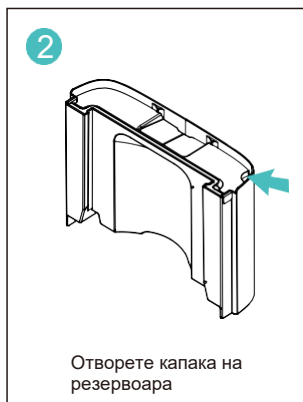
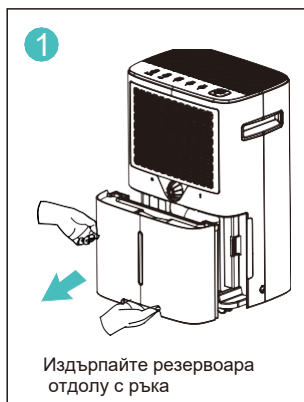
6. Начини на оттичане

Има два начина за отстраняване на събраната вода.

Използване на резервоара

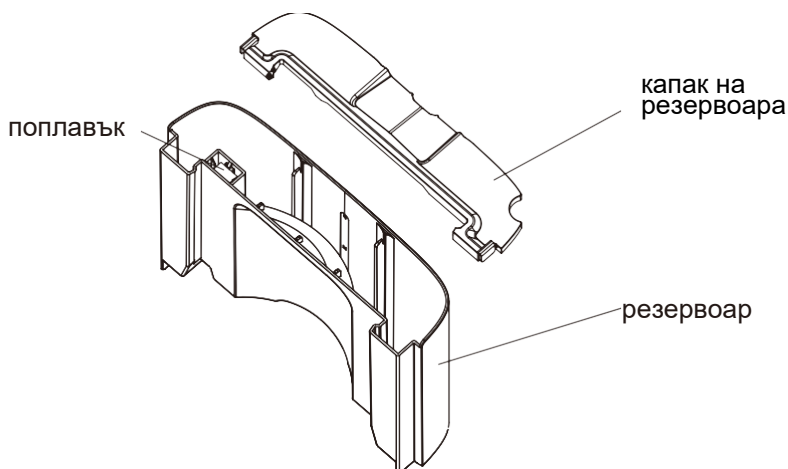
Когато резервоарът за вода е вече пълен, индикаторът за пълна резервоар ще светне, засушителят автоматично ще се изключи, докато резервоарът не се изпразни и върне обратно към устройството.

Стъпки за изпразване на резервоара



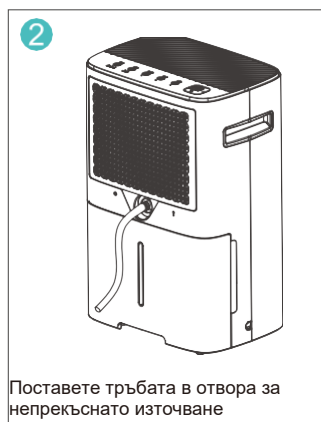
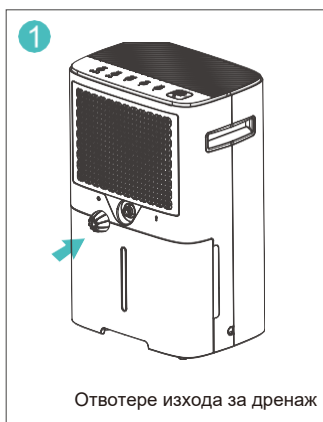
Забележка:

- Не сваляйте поплавъка от резервоара за вода. Ако поплавъкът в резервоара за вода е премахнат, сензорът може да не успее да определи нивото на водата, съхранявано в резервоара, което може да доведе до изтичане на вода от резервоара за вода.
- Ако резервоарът за вода е замърсен, просто използвайте студена вода или топла вода, за да го почистите. Не използвайте перилен препарат, телена четка, химически обработен прах, бензин, разреждател или други разтворители. В противен случай може да повреди резервоара и да причини теч.
- Когато поставяте обратно резервоара, използвайте ръцете си, за да натиснете резервоара обратно на мястото му. Ако резервоарът не е поставен правилно, сензорите или защитите може да не работят както се очаква.



7. Постоянен дренаж

Изключете от захранването, извадете резервоара за вода, отворете капака за източване, поставете водопровода в отвора за непрекъснато източване и го натиснете обратно във резервоара за вода. Свържете захранването, за да започнете операцията. Изходът за вода от водопровода трябва да бъде по-нисък от отвора за непрекъснато отводняване с повече от 3,9 инча и водопроводът не може да се огъва.



Почистване и поддръжка

⚠ Внимание:

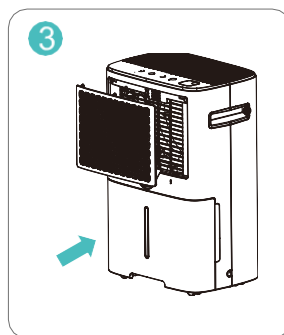
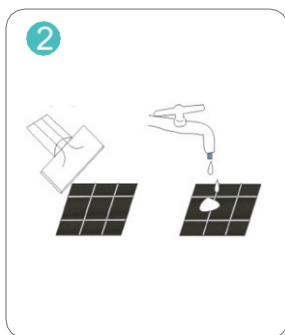
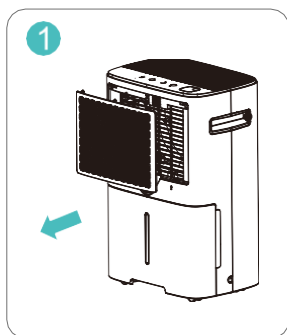
Изключете изсушителя и извадете щепсела от контакта преди почистване.

А- Почистване на корпуса

Моля, използвайте само мек и малко мокър парцал или кърпа, за да го почистите.

В- Почистване на филтъра

- Извадете филтъра.
- Почистете филтъра: Използвайте прахосмукачка, за да отстраните внимателно праха от повърхността на филтъра. Ако филтърът е много замърсен, измийте го с топла вода и мек препарат и го изсушете напълно. Поставете бавно филтъра обратно в уреда.



С-Съхранение

Когато искате да съхранявате влагоуловителя, защото не го използвате дълго време. Моля, обърнете внимание на следните стъпки:

1. Излейте водата от резервоара
2. Навийте захранващия кабел и го завържете.
3. Почистете филтъра.
4. Поставете машината в хладна и суха среда.

Отстраняване на неизправности

Проверете информацията по-долу за стъпки за откриване на проблеми, които ще ви спестят време за разрешаване на проблеми, които могат да се случат с устройството. Списъкът включва най-често срещаните проблеми. Изброените по-долу не са резултат от дефектна единица, занаяти или материали в нея. Ако всички стъпки за отстраняване на неизправности са изчерпани и проблемът все още възниква, не се колебайте да се свържете със сервис

Проблем	Възможна причина	Решение
Обезвлажнителя не работи	Захранващият кабел е изключен.	Уверете се, че щепселът на устройството е поставен правилно в контакта.
	Мига ли индикаторът TankFull? (Резервоарът е пълен или е в грешна позиция.)	Изпразнете водата в резервоара и след това преместете резервоара.
	Дали температурата в помещението е над 35 ° C (95 ° F) или под 5 ° C (41 ° F).	Този продукт не се отнася за прекалено гореща или студена среда, машината ще се защити автоматично, това е нормално явление.
	Стайната температура между 41 ° F (5 ° C) и 68 ° F (20 ° C) ли е?	Когато работи при по-ниска околна температура, машината автоматично ще се размразява, това е нормално явление. Изчакайте, докато процесът на размразяване приключи, той ще рестартира изсушаването отново.
	Овлажнителят е в процес на размразяване.	Нормално е компресорът да спре по време на процеса на размразяване. Изчакайте, докато процесът на размразяване завърши, той ще рестартира отново овлажняването.
	Влагата в помещението по-ниска ли е или достига ли предварително зададеното ниво на влажност? (Влажността на помещението е достигнала предварително зададеното ниво на влажност, изсушителят влиза в режим на готовност и LCD и индикаторите ще мигат.)	Моля, задайте 5% намаление на влажността с градуси от влажността в помещението или задайте влажността на 30%.
	Има функция за предотвратяване на честото стартиране в машината. Машината спира ли да работи точно сега?	Моля, изчакайте повече от 3 минути.
	Влажността в помещението е ниска.	Овлажнителят е проектиран да работи в диапазона на влажност от 30% - 80%. Над или под работния диапазон на влажност, той няма да работи.

Отстраняване на неизправности

Уредът не изсушава въздуха, както би трябвало	Филтъра е замърсен.	Почистете филтъра
	Дали отворите за въздух са запушени?	Отстрането запушването.
	Размерът на влагоуловителя е твърде малък за приложение.	Увеличете количеството на влагоуловителя. Или сменете изсушителя с по-голям капацитет. m на изхода и входа на въздуха.
	Лоша циркулация на въздуха.	Моля, оставете около 7,9 инча (20 см) около продукта.
	Не позволява достатъчно време за отстраняване на влагата.	Оставете достатъчно време за отстраняване на влагата. Когато се инсталира за първи път, изчакайте поне 3-4 дни, за да поддържате желаната влажност.
	Помещението не е запечатано правилно.	Проверете дали всички врати, прозорци и други отвори са добре затворени.
	Стайната температура е твърде ниска или под 41 ° F (5 ° C) (Устройството няма да работи и или лошото овлажняване на ефективността при ниска температура)	Моля, изчакайте температурата да се повиши над 5 ° C или по-висока.
Нетипичен шум	Уредът не поставен на равна настилка	Преместете машината в хоризонтално положение.
	Има ли блокиране около отворите за въздух? Въздушният филтър е запушен.	Почистете мръсотията от отворите за въздух.
	Филтъра поставен ли е правилно?	Моля, проверете дали филтъра е изваден от опаковката и инсталирана правилно.
Обезвлажнителят работи непрекъснато	Проверете дали е в режим продължително изсушаване.	Не задавайте влажността твърде ниска. Обикновено 40-50% са добри настройки за използване.
	Влажността в помещението е твърде висока.	Променете настройките за влажност. Или сменете изсушителя с по-голям капацитет.
	Вратите и прозорците са отворени.	Уверете се, че всички врати, прозорци и други отвори са затворени.

Отстраняване на неизправности

Излиза вода от резервоара	Маркучът към съединителя или връзката на маркуча може да е разхлабен.	Свържете плътно маркуча с изхода за източване.
	Резервоарът не е инсталира правилно	Поставете правилно резервоара за вода.
	Поплавъкът в резервоара е заседнал	Преместете поплавка и оставете да може да се движи свободно.
	Магнитът на поплавка се е откъснал.	Поставете магнита в правилната позиция.

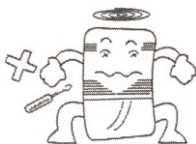
Внимание:

Ако изсушителят все още не работи правилно, както се очаква и стъпките или решенията за отстраняване на неизправности по-горе може да не разрешат проблема.

Бележки



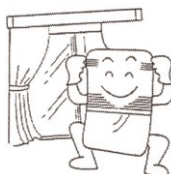
1. Когато използвате, моля, не поставяйте на мека и неравна земя, избягвайте вибрации и движения.



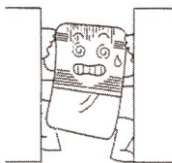
2. Не поставяйте предмети във уреда, за да избегнете неизправност и опасност.



3. При използване, моля, пазете машината далеч от отоплителна уреди кани и други източници на топлина.



4. Уверете се, че вратите и прозорците са затворени, за да постигнете най-добрия ефект на премахване на влажността.



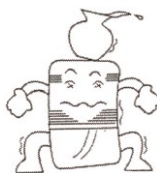
5. Моля, не поставяйте предмети около тялото. Ако вентилацията бъде блокирана, ефектът на изсушаване ще бъде засегнат.



6. Ако не използвате продукта дълго време, извадете захранващия кабел от контакта.



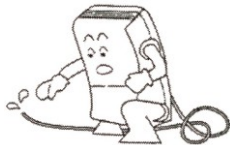
7. Когато почиствате корпуса, използвайте мокра кърпа, не пръскайте вода върху устройството.



8. Моля, не поставяйте никакви предмети върху изсушителя.



9. Моля, почиствайте филтъра на всеки две седмици (не използвайте гореща вода над 40C, бензинов толуен)



10. Когато сте на непрекъснат дренаж, уверете се, че дренажната тръба е поставена хоризонтално на земята. Избягвайте тръбата да е на неравна повърхност или в арка.



11. След почистване на филтъра, не сушете устройството под пряка слънчева светлина, за да избегнете деформация на филтъра.



12. преди да преместите и носите машината, първо излейте водата в резервоара..

Спесификации

Модел	R-91020
Захранване	230V~50Hz
Изушаване (27°C,60%RH)	0.46kg/час
Капацитет на изсушаване(30°C,80%RH)	20L/ден
Капацитет на изсушаване (35°C,90%RH)	24L/ден
Консумирана мощност(27°C,60%RH)	275W
Консумирана мощност (30°C,80%RH)	320W
Захранване(35°C,90%RH)	1.9A
Въздушен поток	160m ³ /час
IEF(27°C,60%RH)	1.70 kg/(ч*KW)
Охлаждащ газ	R290/85g
Защита от токов удар	I
Ниво на защита от вода	IP21
ТОПЛООБМЕННИК МАКСИМАЛНО РАБОТНО НАЛЯГАНЕ	4.0MPa
СУКЦИЯ / СТРАНА НА АВТОМАТИЗАЦИЯТА ПОЗВОЛЯВА СВРЪХНАТА	07MPa/3.2MPa
ВИСОКО / НИСКО НАЛЯГАНЕ СТРАНА МАКСИМАЛНО НАЛЯГАНЕ	4.0MPa
Капацитет на резервоара	2.8L
Размери	320*225*490(mm)
Нето тегло	14.5kg



ВАЖНА ИНФОРМАЦИЯ ЗА ПРАВИЛНОТО ИЗХВЪРЛЯНЕ НА ПРОДУКТА В СЪОТВЕТСТВИЕ С ДИРЕКТИВА 2002/96/ЕО НА ЕО.

Накрая на жизнения му цикъл този продукт не трябва да се изхвърля като битов отпадък.

Трябва да бъде занесен в определения от властите център за разделно събиране на отпадъци или при посредник, осигуряващ тази услуга.

Разделното изхвърляне на домашни уреди предотвратява възможните негативни последици за околната среда и здравето, произтичащи от неправилното изхвърляне и позволява да бъдат отделени съставящите го материали като така значително се спестяват енергия и ресурси. За да напомня за необходимостта домашните уреди да се изхвърлят отделно, продуктът е маркиран със задраскан контейнер на колела.