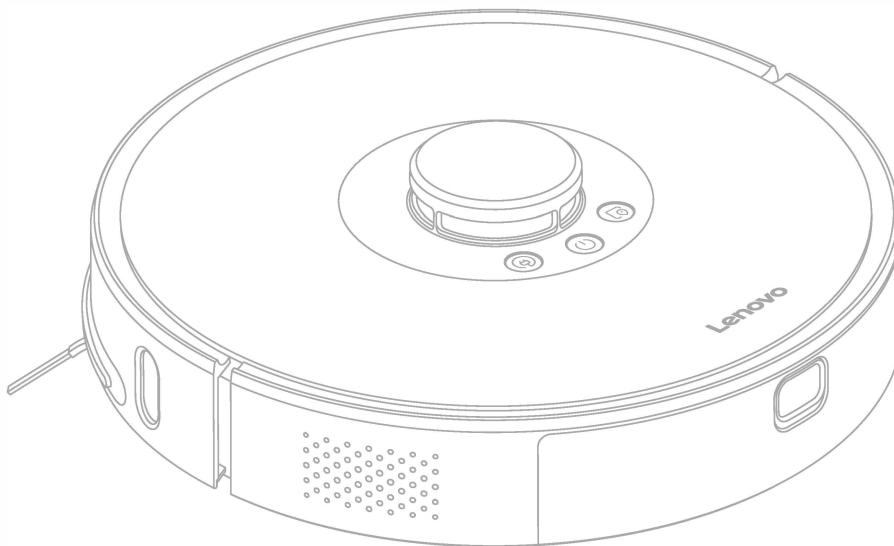


# Интелигентна Робот Прахосмукачка T1s

## Ръководство



Моля внимателно прочетете ръководството за употреба преди да използвате уреда.-- Показаните в него изображения са примерни.



# Информация за безопасност

---

## Ограничение за обслужване

- Този продукт е предназначен за почистване на подове само в домашна среда. Не го използвайте на открито (като отворен балкон), неземна повърхност (като дивани), търговски или промишлени обкръжения
- Не използвайте в окачена обстановка (като дуплекс апартамент, отворен балкон в горната част на дома) без предпазна веранда.
- Не използвайте в среда, където температурата е над 40С или под 0С, или има някаква течност или лепливо вещество.
- Закачете (разчистете) кабелите от пода на вашият дом преди употреба, за да избегнете влаченото им, когато роботът работи.
- Поставете на страна деликатните вещи (като вази, найлонови торбички, и т.н.) от земята, за да избегне робота блокиране или повреда на ценностите в дома ви, причинени от сблъсък им по време на работа.
- Не позволявайте на хора с нарушени физически, умствени или познавателни способности, включително и деца да използват или работят с продукта.
- Не позволявайте на деца да използват робота като играчка. Дръжте децата и домашните любимци на страна, доколкото е възможно, докато роботът работи.
- Не поставяйте инструмента за почистване на основната четка в зоната, достъпна за деца.
- Дръжте човешкото тяло, косата, пръстите на домашните любимци и др., далеч от всмукателния вход на машината, когато роботът работи.
- Не го използвайте за почистване на горящи предмети (като не угасени цигари).
- Не го използвайте за засмукване на твърди или остри предмети (като отпадъци от декорация, стъкло, стоманени гвоздеи и др.).
- Не местете робота, като държите капака на лазерния сензор на разстояние, капака на машината или ударната броня като дръжка.
- Изключете или изключете захранването преди да почистите или поддържате машината и основата за зареждане.
- Не избърсвайте нито една част от продукта с мокра кърпа или течност.
- Не използвайте модула за почистване в среда с килим.
- Моля, използвайте продукта в съответствие с инструкциите в ръководството. Всяка загуба или повреда, причинена от неправилна употреба е отговорност на потребителя.
- Забранено е изгарянето на продукта, дори ако той е бил силно повреден, тъй като батерията вътре може да причини експлозия.

## Батерия и зареждане

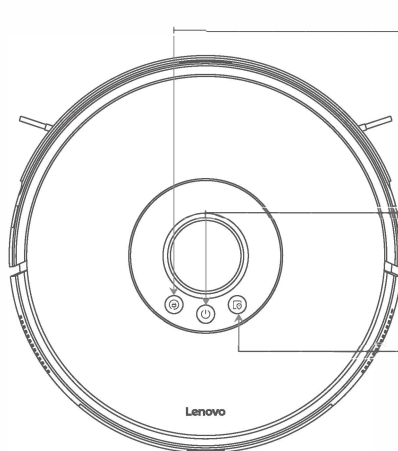
- Не използвайте други батерии, зарядни устройства и основи за зареждане.
- Не разглобявайте, ремонтирайте и не променяйте батерията или зареждащата основа.
- Не поставяйте зареждащата основа близо до източник на топлина (например радиатор).
- Не избърсвайте и не почиствайте щипката върху основата за зареждане с мокра кърпа или мокри ръце.
- Не изхвърляйте където и да е неактивните батерии, поставете ги в професионалните съоръжения за рециклиране.
- Ако захранващият кабел е скъсан или прекъснат, спрете да го използвате незабавно и се свържете с обслужване на клиенти навреме.
- Ако трябва да транспортирате продукта, уверете се, че машината е изключена и се препоръчва да бъде опакована с оригиналната кутия.

## Информация за лазерна сигурност

- Този лазерен сензор е в съответствие със стандарта за лазерни продукти Клас 1 от IEC 60825-1• 2014 и няма да генерира опасно лазерно излъчване.

# Списък и Въведение

Основна машина x1



 Бутон за зареждане

- Натиснете кратко, за да активирате функцията за зареждане

 Бутон за почистване/захранване

- Натиснете кратко, за да активирате функцията за почистване.
- Продължително натискане за включване/изключване.

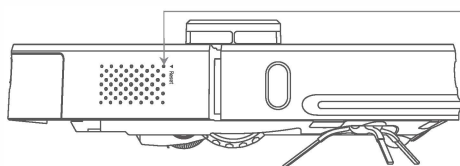
 Бутон за частично почистване

- Натиснете кратко, да активирате частично почистване.

## Нулиране Wi Fi

- Натиснете и задръжте бутон за частично почистване и бутон за зареждане за повече от 3 сек. едновременно.

Забележка: Натиснете произволен бутон, за да направите пауза по време на почистване/зареждане или частично почистване.

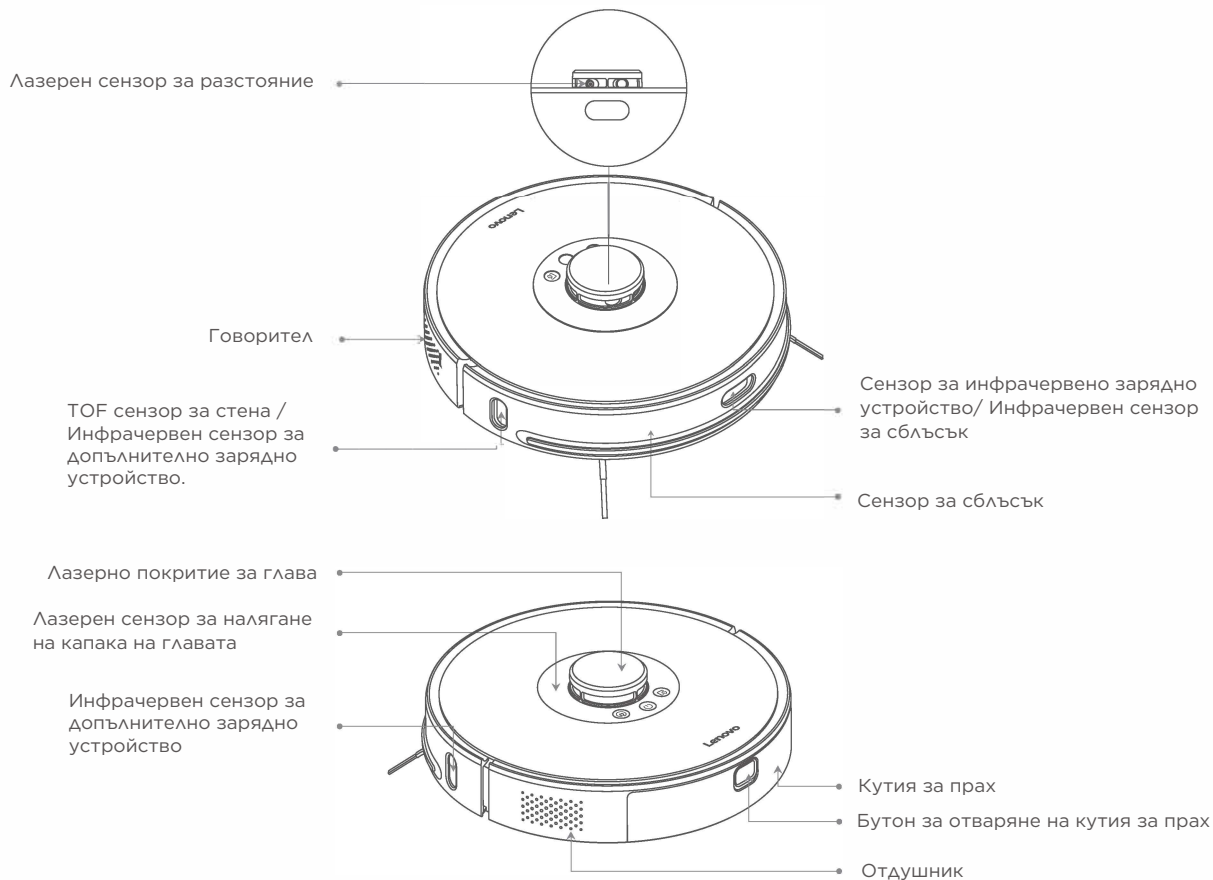


Бутон за принудително изключване

- Кратко натискане, за да изключите захранването.

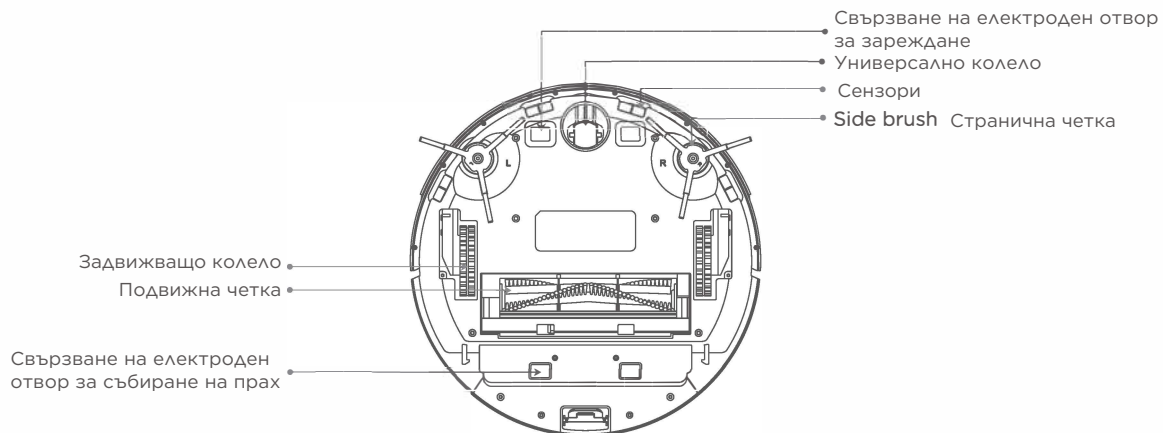
# Списък и Въведение

## Основна машина

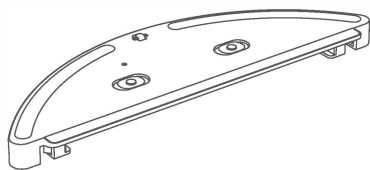


# Списък и Въведение

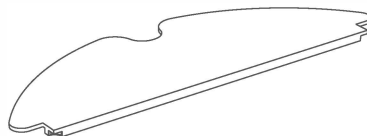
## Основна машина



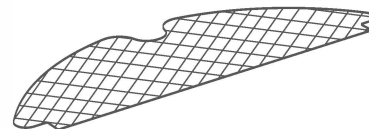
## Списък с аксесоари за интелигентна прахосмукачка робот



Резервоар за вода x1



Моп x1

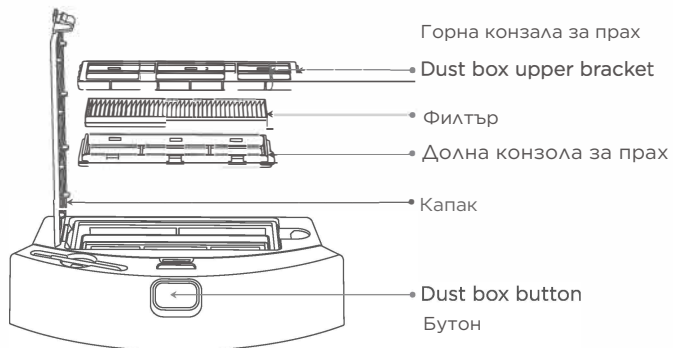
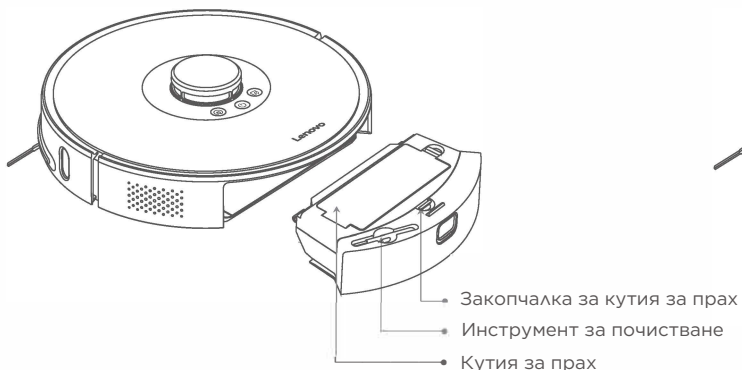


Моп за еднократна употреба x10

# Списък и Въведение

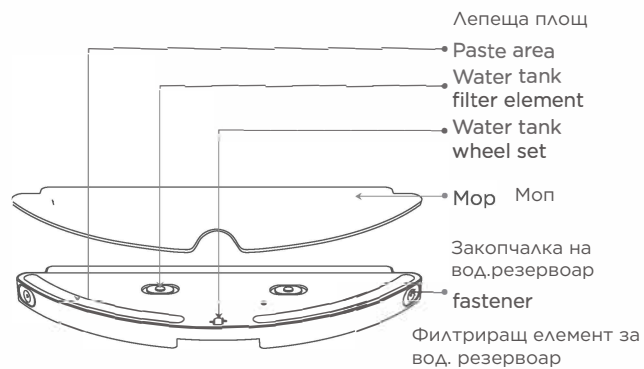
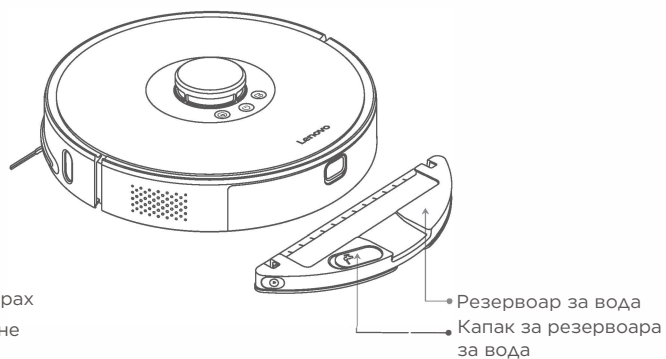
## Модул за прахова кутия x1

Намерете и инсталирайте резервоара за вода и моп (или моп за еднократна употреба), преди да използвате.



## Сборен модул x1

Намерете и инсталирайте екрана на филтъра преди да използвате.

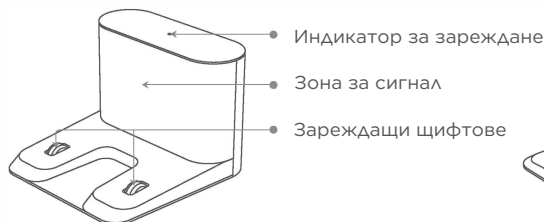


Комплект колела за вод резервоар

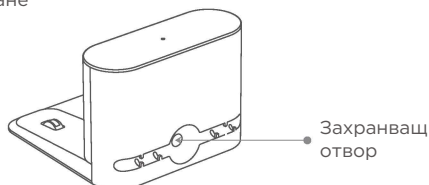
# Списък и Въведение

## Списък на аксесоарите по избор

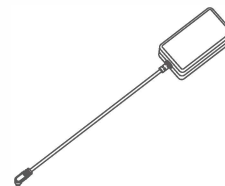
### 1. Основа за зареждане в T1s



Предна страна на зареждащата основа



Задна страна на зареждащата основа

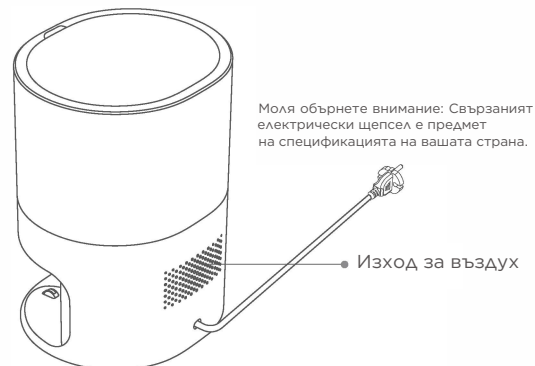


Адаптер за зареждащата основа

### 2. Прахоуловител (две в едно за събиране на прах и зареждане) в T1s Pro



Предна страна на прахоуловителя



Задна страна на прахоуловителя



# Инсталация

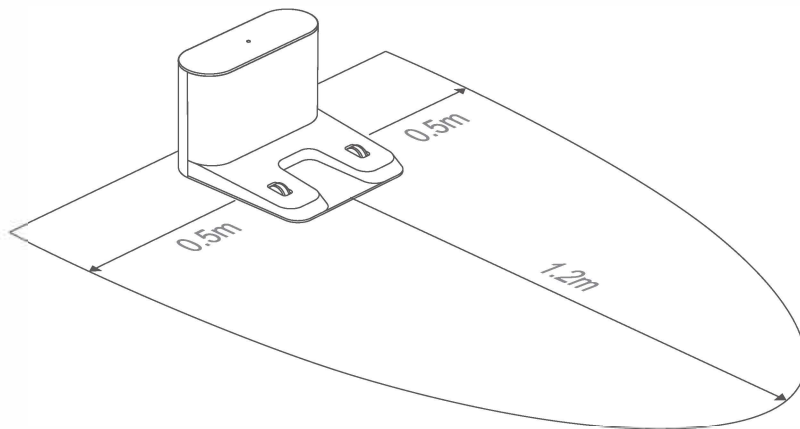
---

## 1. Инсталиране на базата за зареждане

- 1 Поставете гърба на основата за зареждане срещу стената.




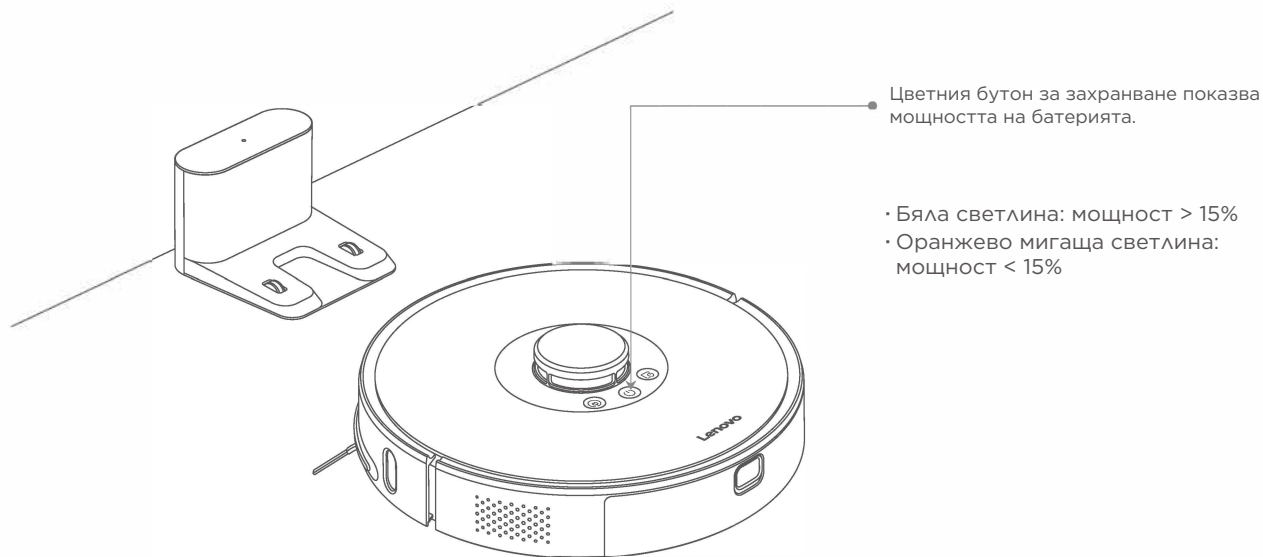
- 2 Уверете се, че има повече от 1.2м свободно пространство отпред и повече от 0.5м свободно пространство от двете страни на зареждащата основа.



# Инсталация

---

- 3 Натиснете продължително бутона за включване. Натиснете  бутона за зареждане и робота автоматично ще намери базата за зареждане да зареди.

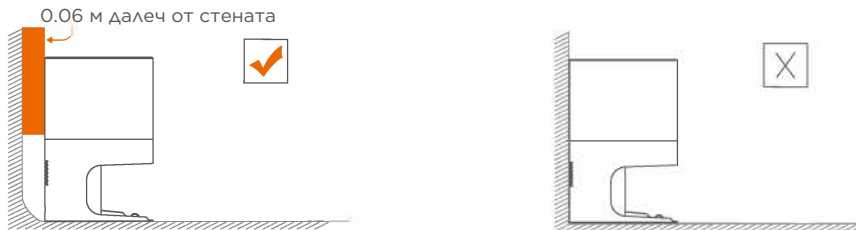


Забележка: Когато мощността е недостатъчна, тя може да не може да се включи. Моля, поставете машината върху зареждащата щипка на зареждащата основа. Оранжевата светлина на бутона за захранване винаги ще свети при зареждане.

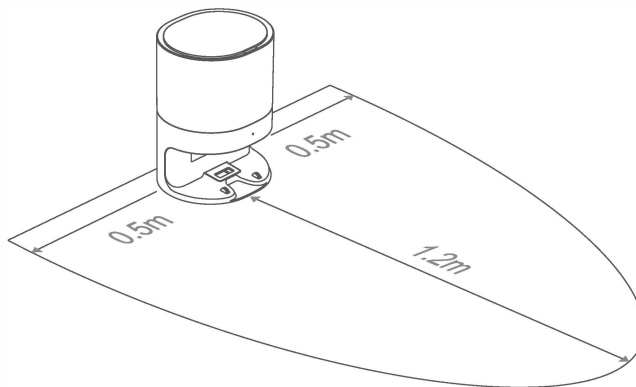
# Инсталация

## 2.Инсталиране на прахоуловителя

- 1 Поставете прахоуловителя на 0.06м или повече от стената върху равна повърхност.



- 2 Уверете се, че има повече от 1.2м чисто пространство отпред и повече от 0.5м свободно пространство от двете страни на прахоуловителя.



### Забележка:

- Ако изберете база за зареждане, моля пренебрегнете инсталирането на прахоуловителя;
- Когато едновременно съществуват зареждащите основа и прахоуловител, поставете ги в различни помещения, за да избегнете смущения.

# Инсталация

Свържете се към мобилен клиент (пропуснете стъпката, ако не се изисква контрол към приложението).

## 1.Сваляне на приложението

Потърсете „Lenovo Cleaner T1“ в магазина за приложения (Apple: търсите „Lenovo Cleaner T1“ in APP Store; Android: търсите „Lenovo Cleaner T1“ in Google Play) или сканирате баркода отдолу за да се свали и инсталира.



Lenovo Cleaner T1

## 3.Свързване към интернет

Поставете почистващия уред на земята и натиснете бутона за зареждане и бутона за частично почистване за повече от 3 секунди. Той успешно влиза в състояние на межово разпространение, ако оранжевият индикатор мига бавно.

## 5.Добавяне на устройство

Щракнете върху „Добавяне на устройството“ в основния интерфейс на приложението на „Lenovo Cleaner T1“ или на „Интерфейса на моето приложение“.

### Андроид телефон:

- а. Въведете име и парола за Wi-Fi мрежата, след което преминете на “Следващата стъпка”;
- б. Изберете мрежата на почистващото устройство, след което преминете на „Следващата стъпка“
- в. Почистващото устройство започва да разпространява сигнал, след успешно автоматично свързване. Ако не успее автоматично да се свърже с мрежата на почистващото устройство, моля опитайте отново според показаното съобщението.

## 2.Регистрация

Отваряте приложението „Lenovo Cleaner T1“, за да се регистрирате или да си влезете в акаунта си.

## 4.Конфигуриране на Wi-Fi мрежата

Уверете се, че вашият смартфон е свързан към Wi-Fi мрежа (поддържа се само 2,4 GHz честота). Не може да бъде свързан с Wi-Fi мрежа, която няма парола. Моля, задайте парола преди свързването. Освен това името и паролата за Wi-Fi мрежата не допуска двойните кавички на Анаглийски език ).

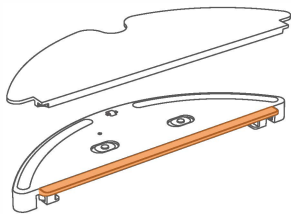
### Айпъл телефон:

- а. Свържете се с домашната Wi-Fi мрежа, въведете име и парола, след което преминете на „Следваща стъпка“;
- б. Превключете към интерфейса за настройка на Wi-Fi мрежата на вашият телефон, за да изберете съответната мрежа на почистващото устройство;
- в. Върнете се в приложението и натиснете „Свързване към почистващото устройство“. Тогава почистващото устройство започва да разпространява сигнал. Използвайте приложението, за да контролирате и използвате почистващото устройство, ако е свързано успешно с Wi-Fi мрежата.

# Инсталация

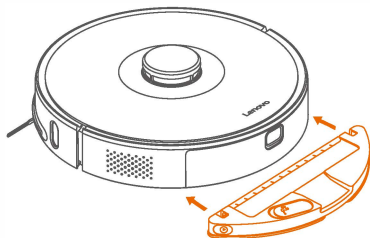
## 3.Инсталиране и премахване на почистващия модул

- 1 Инсталиране на моп: намокрете мопа и го изсушете, докато не изсъхне хубаво. Поставете сухия моп върху модела за почистване и го залепете здраво.



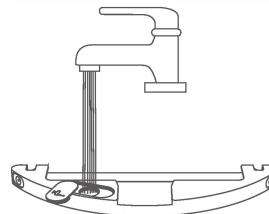
- Не използвайте функцията за почистване, когато няма никой у дома
- Ако има килими в дома ви, моля задайте ограничени площи в приложението

- 3 Инсталиране на модула: Плъзнете съединението на почистващия модул успоредно по задната страна на машината. Когато чуete „Щракване“ това означава, че модула е на мястото си.



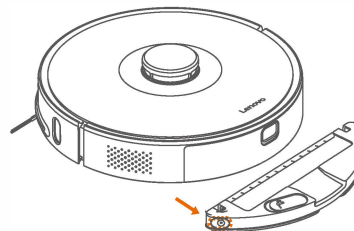
Забележка: Препоръчва се почистване на мопа на всеки 30 минути, за да се гарантира скоростта на водните отпадни води и ефекта на почистване.

- 2 Напълнете резервоара за вода: Отворете капака на резервоара за вода, напълнете го с вода и го инсталирайте отново.



Забележка: Някои почистващи препарати или дезифектанти могат да блокират филтерни елементи в резервоара за вода. Моля, ползвайте ги предпазливо.



- 4 Изваждане на модула: Спрете машината, натиснете ставите от двете страни навътре на ръка, плъзнете назад и извадете модула за почистване.






- Когато зареждате или не използвате машината, извадете модула за почистване, изсипете останалата вода в резервоара за вода и почистете мопа, за да избегнете мухлясане и мирис.
- Ако поставите зарядната основа върху дървения под, отстранете навреме додула за почистване, за да избегнете наakisването на пода.

# Инструкция


## Включено/Изключено

Дълго натискане на  бутона за включване. Индикаторът на бутона се вклчва бавно и машината преминава в режим на готовност. Когато машината е неподвижна натиснете  бутона продължително за изключване. Бялата светлина бавно угасва и почистването свършва. Забележка: Машината не може да се изключи по време на зареждане.

## Пауза

Когато машината работи, натиснете произволен бутон, за да активирате пауза. Ако натиснете  бутона за захранване след пауза, машината ще продължи да чисти. Натиснете  бутона и машината ще приключи с чистенето и ще отиде да се зарежда. Натиснете  бутона и машината ще извърши частично почистване. Забележка: Ако зареждате машината, като я преместите до основата за зареждане по време на пауза, почистването ще приключи.


## Зареждане

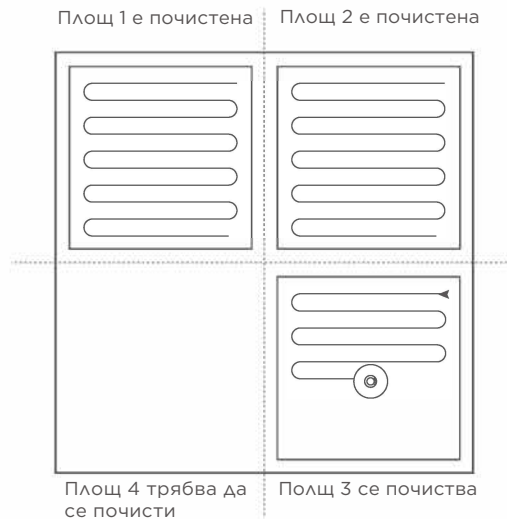
Автоматичен режим: След почистване, машината автоматично ще намери пътя до основата за зареждане.  
Ръчен режим: В състояние на пауза, натиснете  бутона, за да започнете зареждането. Когато машината се зарежда, оранжевият индикатор на бутона за захранване винаги е включен. Белият индикатор за готовност ще светне, когато батерията е пълна. Забележка: Ако машината не започне да почиства от зареждащата основа или прахоуловителя, автоматичното зареждане може да не се осъществи, защото машината автоматично ще се върне в положението, където е стартирана. Моля, ръчно поставете машината обратно към зареждащата основа или прахоуловителя за зареждане.

## Режим на почистване

След като почистването започне, роботът ще сканира стаята, ще произведе карта и ще районира интелигентно стаята. В районираният обект, първо ще се почисти по протежение на стената, ще се планира метенето и след това ще се почисти всяка зона една по една в зигзаг и ще се покрият всички зони по подредба и ефикасност. След почистване роботът автоматично ще се върне в базата за зареждане да зареди.

## Почистване на цялата къща

Натиснете  бутона, за да започнете почистването на цялата къща (вижте снимката на маршрута за почистване, както е посочено по-долу)



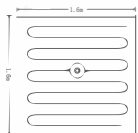
## Забележка:

- Пропоръчва се робот прахосмукачката да започне почистването от зареждащата основа или прахоуловителя.
- Ако мощността е твърде слаба, за да започне почистването на цялата къща, моля, заредете я първо и след това стартирайте почистването на цялата къща.
- Когато мощността не е достатъчна по време на почистване, машината автоматично ще се върне при зареждащото устройство да зареди, след което автоматично ще се върне в точката на прекъсване, за да продължи почистването, когато батерията е напълно заредена.
- Моля, подредете всички видове кабели (електропроводници) от земята преди почистване, за да избегнете повреда на артикулите или кабелите, причинени от влачене на робота при почистване.

# Инструкция


## Частично почистване

Когато машината е в режим на готовност или на пауза, натиснете бутона за частично почистване, за да започнете частичното почистване. Този режим може да почисти квадратна площ от 1.6м x 1.6м, взимайки машината като център. След почистването роботът автоматично ще се върне в изходна позиция и ще спре да работи.



Забележка: Стартването на частично почистване, когато е на пауза, ще се прекрати последното почистване и ще започне нова задача за почистване.

## Добавяне на вода в резервоара за вода или почистващ моп по време на почистване

Ако на роботът трябва да се добави вода или да се почисти мопа, по време на почистване, моля натиснете бутона за захранване, за да активирате пауза, преди да извадите модула за почистване. След добавяне на вода или почистване на мопа, инсталирайте отново модула за почистване и натиснете  бутона, за да продължите да работите.

## Състояние на повреда

Когато се появят аномалии в работата на робота, индикаторът на бутона за захранване започва да мига оранжево и издава бързи гласови звуци. За решение, моля вижте стр.20 „Отстраняване на проблеми“.

Забележка: След 10 мин. при неизправност без работа, роботът автоматично ще заспи.

## Автоматично изхвърляне на мръсотия (само за интелигентна прахосмукачка робот T1 Про)



След приключване на почистването, роботът автоматично ще се върне към автоматично изхвърляне на мръсотията. Ако роботът не е инсталиран с резервоара за вода, автоматичното изхвърляне на мръсотия ще изпразни кутията с прах и след това ще я зарежда. Ако роботът е инсталиран с резервоара за вода, той ще се зарежда директно. Когато роботът е на разположение за автоматично изхвърляне на мръсотията, моля извадете резервоара за вода, автоматично изхвърляне на мръсотия ще изпразни кутията с прах и след това ще зареди робота.

## Спящ режим

Ако няма работа повече от 20 мин., роботът ще влезе в режим на заспиване автоматично. В режим на заспиване, след като индикаторната светлина се включи, роботът може да се активира чрез натискане на който и да е бутон.

Забележка: Роботът няма да влезе в режим на заспиване при зареждане от зарядното. Когато батерията се изтощи по време на режим на заспиване, роботът автоматично ще се изключи.

## Нулиране на WiFi

Когато конфигурацията на рутера е променена, паролата забравена или мобилният телефон не успее да се свърже с устройството по други причини, натиснете и задръжте  бутона за зареждане и  бутона, докато не се появи WiFi гласова подкана, и след това нулирайте връзката WiFi, като се позовавате на съответните стъпки на конфигурацията на WiFi мрежата в инструкциите за бърза настройка.

## Цялостно почистване на къщата

Натиснете върху цялостно почистване на къщата в приложението на мобилния телефон, роботът ще извърши цялостно почистване на къщата.

## Почистване на стая

Натиснете върху почистване на стаята в приложението на мобилния телефон, добавете и задайте стаи, след това изберете стаята и извършете почистване.

## Почистване на фиксирано място

Изберете местоположението на целта в приложението на мобилния телефон, роботът автоматично ще планира маршрута и ще отиде до избраното място.

## Почистване на зони

Задайте функция за почистване на зонирание в приложението на мобилния телефон, устройството ще почисти зоната, определена от мобилния телефон.

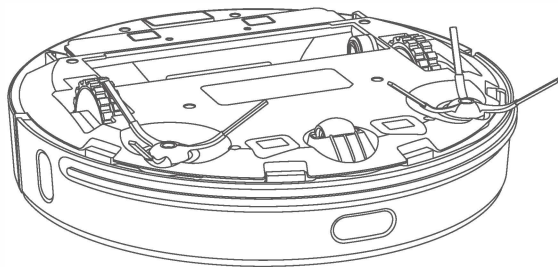
## Стандартен режим

Режимът по подразбиране е стандартен режим. Тихият режим, автоматичният режим, мощен режим и режим само с моп са незадаължителни за мобилния клиент.

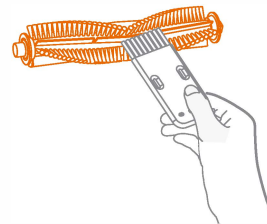
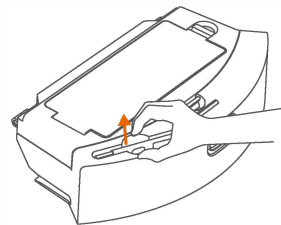
# Рутинна поддръжка

## Основна четка (Препоръчва се седмично почистване)

1. Обърнете машината, натиснете закопчалката и махнете основния капак на четката.
2. Извадете основната четка и почистете лагера на основната четка.
3. Нарезете навитата коса на основната четка с подходящия инструмент за почистване на основната четка.
4. Поставете отново основната четка и натиснете плътно капака на основната четка, след което фиксирайте закопчалката.



## Използване на инструмент за почистване на централната четка за събиране.



Забележка: Препоръчва се да сменяте основната четка на всеки 6-12 месеца, за да осигурите почистващия ефект.

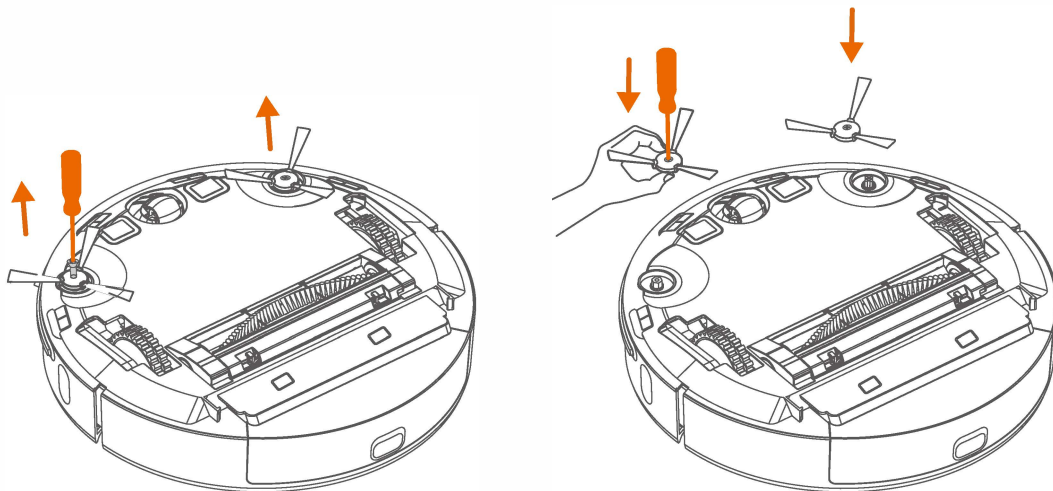


# Рутинна поддръжка

---

## Странична четка (Препоръчва се седмично почистване)

Използвайте отверка, за да развиете и почистите страничната четка.



## Забележка:

Препоръчва се да се сменят страничните четки на всеки 3-6 месеца, за да се осигури ефектът на почистване.

## Батерия

Роботът разполага с вградена високоефективна акумулаторна литиева батерия. За поддържане на производителността на батерията, моля поддържайте устройството да се зарежда ежедневно.

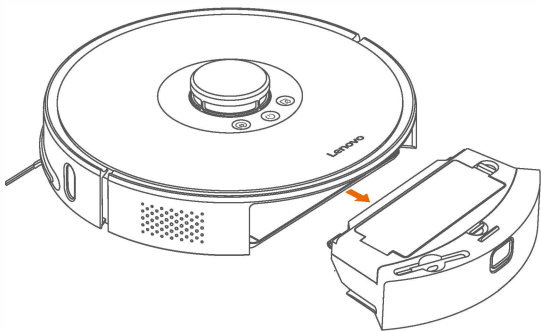
Забележка: Ако не го използвате за дълго, моля изключете и го съхранявайте. Зареждайте го поне веднъж на три месеца, за да избегнете повреда на батерията поради прекомерно разреждане.

# Рутинна поддръжка

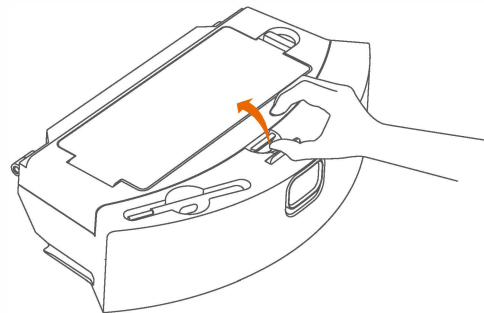
---

## Кутия за прах и филтриращ екран (Препоръчва се седмично почистване)

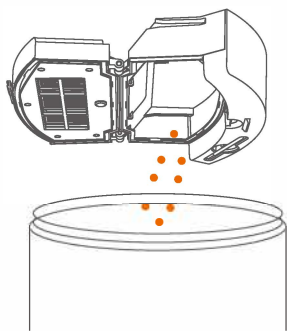
1. Натиснете бутона за освобождаване на кутията за прах, за да го извадите.



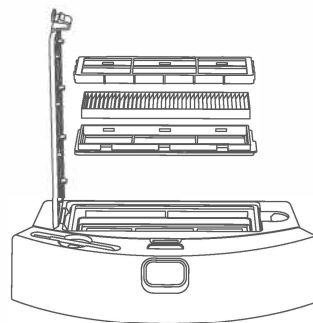
2. Отворете закопчалката на кутията за прах.



3. Почистете букулка.



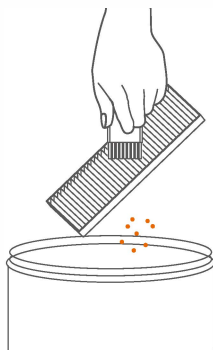
4. Отворете капака на кутията за прах и премахнете екрана на мрежата и екрана на филтъра (HEPA).



# Рутинна поддръжка

---

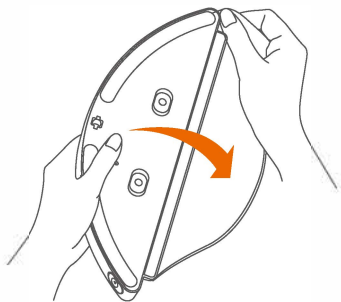
5. Разтърсете боклука от филтъра.



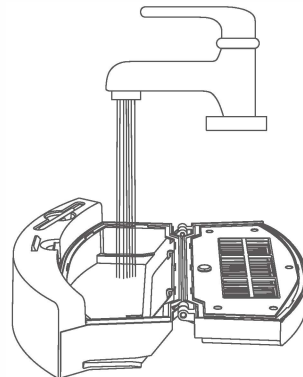
**Забележка:** Препоръчва се да сменят филтъра на всеки от 3 до 6 седмици.

**Моп** (препоръчва се почистване след всяка употреба)

1. Премахнете мопа от модула за почистване.



6. Напълнете кутията за прах с чиста вода, затворете и разклатете, след което изсипете мръсната вода вътре. Повторете тази стъпка няколко пъти, докато кутията за прах се почисти.



2. Почистете мопа и го проветрете

**Забележка:**

- Не забравяйте да измиете мопа след свалянето му за да избегнете повторно пълнене на мръсна вода, която да запуши филтърния елемент.
- Ако мопът е твърде мръсен, че да повлияе на ефекта на почистване, почистете го преди да го използвате. Препоръчва се смяна на мопа на всеки 6-12 месеца, за да се гарантира почистващия ефект.

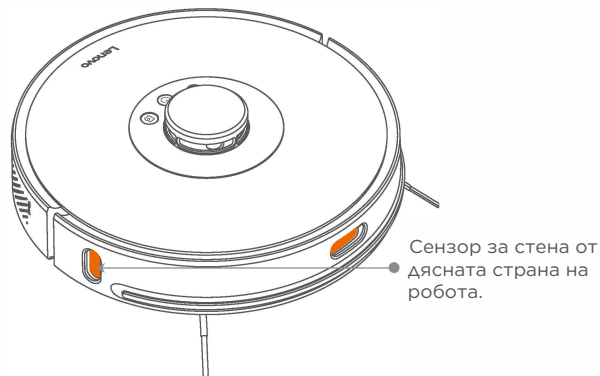
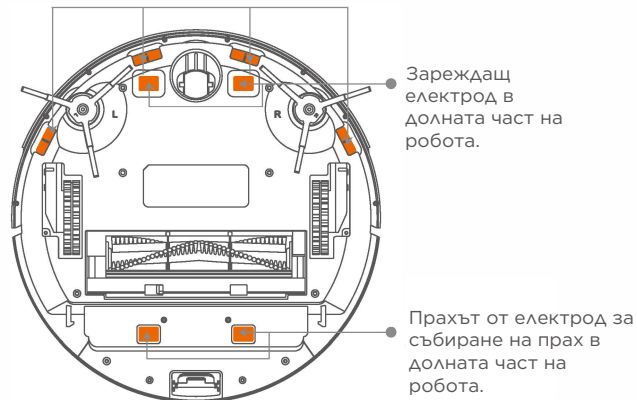
# Рутинна поддръжка

## Машинен сензор

Избършете сензорите на робота с мека и суха кърпа, включително:

1. Четирите сензора в долната част на робота.
2. Сензор за стена от дясната страна на робота.
3. Зареждащ електрод в долната част на робота.
4. Прахът от електрод за събиране на прах в долната част на робота.
5. Инфрочервен сензор за допълнително зарядно устройство.

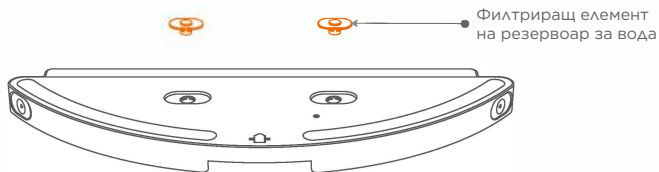
Четирите сензора в долната част на робота.



# Рутинна поддръжка

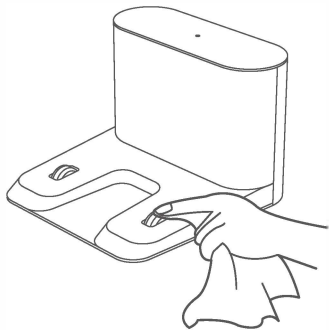
**Част от филтърния елемент** (препоръчва се подмяна на всеки 1-3 месеца)

1. Извадете частта на стария филтър от лявата и дясната страна по дължината на прореза на вашите пръсти.
2. Инсталирайте новата част на филтърния елемент и потвърдете, че тя е на мястото си.



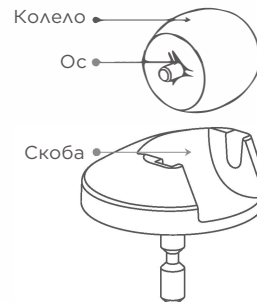
**Забележка:** според качеството на водата в различни региони и честата употреба, се препоръчва да се сменя частта на филтърния елемент на всеки 1-3 месеца, за да се осигури ефектът на почистване.

**Основа за зареждане** (препоръчва се ежемесечно почистване) Избършете клипса за зареждане с мека и суха кърпа.



**Универсално колело** (препоръчва се месечно почистване)

1. Обърнете роботът и извадете универсалното колело.
2. Почистете космите и мръсотията на колелото и оста.
3. Поставете отново колелото и го натиснете плътно.



**Забележка:** водата от чешмата може да се използва за почистване. Инсталирайте го отново след изсушаване.

## Актуализация на фърмуера

Фърмуерът на машината може да бъде надграден с помощта на мобилния телефон на клиента. Моля свържете се с базата за зареждане преди надграждане и се уверете, че батерията е повече от 15%. Когато фърмуерът се обновява, индикаторът на бутона за захранване свети в бяло и оранжево последователно.

# Основни параметри

## Машина

ИМЕ	ПАРАМЕТЪР
Външен размер	350/350/98мм
Вид батерия	5200 мАч
Тегло на продукта	Около 3,3 кг
Номинално напрежение	14,4V
Номинална мощност	50W

## Зареждаща основа

ИМЕ	ПАРАМЕТЪР
Външен размер	145/140/99мм
Номинална мощност	30W
Номинален входяща енергия	24V=1,2A
Номинална изходяща енергия	24V=1,2A

# Отстраняване на неизправности

Когато възникнат аномалии в работата на робота, индикаторът на бутона за захранване мига бързо оранжево. Моля, вижте таблицата по-долу за отстраняване на проблема.

НАПОМНЯНЕ ЗА НЕИЗПРАВНОСТ	РЕШЕНИЕ
Моля, проверете дали радарът е покрит и преместете машината на ново място, за да стартирате	Ако лазерният сензор за разстояние е покрит или задръстен от чужди вещества, моля премахнете капака или чуждите вещества. Ако не работи, преместете машината на ново място, за да започнете.
Моля, проверете дали предната броня за сблъсък е заседнала.	Ако бронята на сблъсък е заседнала, моля натиснете я леко няколко пъти, за да премахнете чуждите вещества. Ако няма чужди вещества, моля преместете машината на ново място, за да започнете.
Моля, избършете сензорите и го стартирайте далеч от опасни места.	Ако машината е надвиснала, моля преместете я на ново място, за да започнете. Ако сензорът твърде замърсен, това може също да причини повреда. Моля, избършете сензора.
Моля, проверете дали основната четка е усукана или заседнала.	Главната четка може да бъде усукана с чужди вещества. Моля, премахнете главната четка и лагера и я почистете.
Моля, проверете дали страничната четка е усукана или заседнала.	Страничната четка може да бъде усукана с чужди вещества. Моля, премахнете страничната четка и я почистете.

## Често задавани въпроси

НАПОМНЯНЕ ЗА НЕИЗПРАВНОСТ	РЕШЕНИЕ
Моля, проверете дали главното колело е заседнало.	Машината може да бъде заседнала или заклешена. Моля, изчистете препятствията около машината.
Кутията за прах е премахната.	Моля, инсталирайте кутията за прах и филтърът и се уверете, че те са инсталирани на място.
Почистете кутията за прах и филтърът.	Ако филтърът не е напълно сух, моля изушете го поне за 24 часа. Филтърът може да бъде блокиран, моля почистете го. Ако проблемът не бъде решен, моля сменете го с нов филтър.
Недостатъчна мощност, връщане към зареждане.	Батерията е изтощена. Моля, заредете го първо.
Грешка на вентилатора	Вакумния вентилатор не работи правилно, моля опитайте да го изключите и рестартирате.
Избършете сензора от дясната страна на машината и го преместете на ново място, за да стартирате.	Сензорът за стена е покрит от прах. Моля, избършете сензора.
Моля, проверете дали горният радар на капака е покрит или задръстен.	Сензорът за налягане или лазерната глава е покрит или задръстен, моля преместете машината на ново място, за да стартирате.
Батерията е повредена или не е инсталирана	Температурата на батерията е твърде висока или твърде ниска, моля изчакайте температурата на батерията да се нормализира и след това използвайте отново машината.
Не се зарежда батерията	Мощността на батерията е недостатъчна, моля заредете я на базата за зареждане, преди да я използвате. Температурата на околната среда е твърде ниска (под 0°C) или твърде висока (над 50°C), моля използвайте я в среда от 0°C - 40°C
Не се зарежда	Базата за зареждане не се захранва. Моля уверете се, че двата края на захранващия кабел на зареждащата основа са включени правилно. Ако има лош контакт, моля почистете клиповете на базата за зареждане и на машината. Може да се смущава и от страничната четка. Моля уверете се, че индикаторът на базата за зареждане е включен.

**Забележка:** Рестартирането след изключване може да елиминира някои отклонения.

## Често задавани въпроси

НАПОМНЯНЕ ЗА НЕИЗПРАВНОСТ	РЕШЕНИЕ
Не успява да се върне в базата за зареждане	Има твърде много препятствия в близост до зареждащата основа. Моля, поставете зареждащата основа на открито. Машината е твърде далеч от основата за зареждане. Моля, поставете машината близо до зареждащата основа и опитайте отново.
Необичаено поведение	Рестартирайте машината.
При почистване възниква необичаен шум	Главната четка, страничната четка или основното колело могат да бъдат усукани с чужди вещества. Моля, изключете и почистете.
Намаляване на капацитета за почистване или изтичане на прах	Кутията за прах е пълна, моля почистете я. Филтърът е блокиран, моля почистете го. Основната четка е усукана от чужди вещества, моля почистете я.
Не успява да се свърже с Wi-Fi	Лош Wi-Fi сигнал-моля, уверете се, че устройството е в зона с добро покритие на Wi-Fi сигнал. Необичайна Wi-Fi връзка-моля, рестартирайте рутера и се свържете отново. Грешна парола за Wi-Fi-моля потвърдете, че паролата е правилна.
Времето почистване не влиза в сила	Недостатъчна мощност. Временно почистване ще се активира само ако останалата мощност е повече от 30%.
Дали машината консумира електроенергия, ако остава на базата за зареждане през цялото време	Когато машината е на базата за зареждане, консумацията на енергия е изключително ниска. Тя е проводяща за поддържане на най-добрите показатели на батерията.
Необходимо ли е да зареждате машината за 16 часа за първите три пъти почистване?	Литиевите батерии нямат ефект на паметта. Можете да го използвате по всяко време, след като батерията е напълно заредена. Не е необходимо да се чака 16 часа
Няма или малко изтичане на вода от почистващия модул	Моля проверете дали капакът на резервоара за вода е на мястото си. Почистете мопа. Сменете филтерния елемент. Инсталирайте правилно мопа според инструкцията.
Прекалено много изтичане на вода от почистващия модул	Моля, уверете се , че капакът на резервоара за вода и филтърният елемент са поставени на място.
Връща се за зареждане по време на почистване, но никога не продължава почистването	Моля, уверете се, че машината не е в режим „Не ме безпокойте“. Когато е в режим „Не ме безпокойте“, машината няма да продължи да почиства. Ръчното зареждане или връщането на машината в базата за зареждане няма да продължи да почиства.
Невъзможност за връщане към базата за зареждане след частично почистване или преместване на друго място	След частично почистване или преместване положението на машината по далеч, машината ще регенерира карта, както и базата за зареждане. Ако е твърде далечно, машината може да не може да се върне към базата за зареждане автоматично. Моля, ръчно поставете машината обратно в базата за зареждане да зареди.



# Гаранционна карта

Уважаеми потребители, тази гаранционна карта е вашият сертификат, за да кандидатствате за гаранция, моля, помолете за съдействие продавача, за да го попълните и поддържате правилно!

Информация	Адрес		ПК	
	Тел.номер			
Информация за продукта	Име на продукта		Баркод на продукта/ сериен номер/номер на партидата	
	Модел на продукта			
Информация за продавача	Име			
	Адрес			
	Тел.номер		ПК	
	Дата на продажба		Фактура №	
Забележка				

Ако имате нужда от поддръжка, свързана с вашият продукт, моля свържете се с агенцията, от която сте закупили.

## Отчет

---

Lenovo предоставя този документ на принципа „такъв, какъвто е“, без изрична или подразбираща се гаранция, включително всяка подразбираща се гаранция за продаваемост и годност за каквато и да е конкретна цел. Когато приложимите закони забраняват изключването на каквато и да е изрична или подразбираща се гаранция при всяка транзакция, горното изключване може да не се прилага във вашия случай.

Може да възникнат грешки, въпреки че ние положихме всички усилия да се уверим, че съдържачото се тук съдържание е точно и пълно при подготовката на този документ. Можем да преразгледаме този документ постоянно и да го отразим в бъдещите версии на документа. Lenovo може да изменя / или променя описания тук продукт и / или процес от време на време без допълнително предупреждение.

Съдържащите се тук изображения и илюстрации са само за справка и могат да се различават от релания продукт, получен от вас. Някои части, характеристики и функции споменати тук, могат да се прилагат само за определени серии или модели и са само за справка. Няма да ги приемате като описание на спецификацията и конфигурацията на продукт, който сте закупили. Спецификацията и конфигурацията на вашия продукт подлежат на доказателства (като договор за покупко-продажба, фактура и опаковъчен списък), предоставени ви. В случай на някакъв въпрос, моля свържете се с вашия търговец за проверка.

Нищо съдържащо се тук, няма да доведе или промени политиката за поръчителство (гаранция) на Lenovo за продукти или ще бъде разгледана изрично или неявно като лиценз или гаранция на интелектуалната собственост на Lenovo или на която и да е трета страна.

Съдържащите се тук показатели за техническа ефективност са получени в някаква специфична среда. Данните, получени във всяка друга операционна среда, могат да бъдат значително различни. Някои измервания са получени с ориентирана към развитието система и могат да се различават от тези, получени с общата система. Ако е необходимо, трябва да проверите данните за ефективността, приложими за околната среда, в която пребивавате.

Без предварително писмено разрешение на Lenovo, никой не може по никакъв начин да възпроизвежда, преписва, изтрива или компилира цялото или част от съдържанието, съдържащо се тук, в други машинно четими формати или да ги съхранява в система за изтегляне или да ги предава през жична или безжична мрежа или да ги превеждате на други езици.

Търговска марка

Думи и логота, посочени по-долу, са търговски марки, собственост на компании от група Lenovo:

Lenovo

Всички други компании, продукти и услуги, споменати тук, могат да бъдат търговски марки или марки на услуги на други компании.

@ Компании, собственост на Lenovo Group. Всички права запазени 2019г.



Lenovo Cleaner T1

Lenovo (Beijing) Co., Ltd. 201-H2-6,  
Floor 2 Building 2,

Превод от английски език

No.6 Shangdi West Road, Haidian District,

Beijing, 100085, Н. Р. Китай (тел: 86-  
10-5886-8888)



## ЕС Декларация за съответствие

Ние Lenovo (Beijing) Co., Ltd. декларираме на собствена отговорност, че горните продукти,  
за които се отнася настоящата декларация, са в съответствие с  
изискванията на следните Директиви на ЕС:

Описание на продукта: Прахосмукачка робот  
Тип предназначение(я): L-VCL0L1  
Търговска марка: Lenovo  
Телефонен номер: 18910863952

С настоящото ние,

Име на производител: LENOVO (BEIJING) LIMITED

Адрес: 201-H2-6, Floor 2 Building 2, No.6 Shangdi West Road, Haidian District, Beijing, 100085, Н. Р.

Китай, декларираме на наша собствена отговорност, че гореописаният продукт е в съответствие със  
съответните законодателства за хармонизация на ЕС:

**Европейска директива (2014/53/ЕС)**

Следните хармонизирани стандарти и/или други приложими стандарти са приложени, което включва чл. 3.1 (а)  
Здраве, чл. 3.1 (б) EMC, чл. 3.2 Изисквания за радиочестотния спектър и чл. 3.1а Изисквания за електрическа  
безопасност:

EN 62311:2008

EN 62233:2008

Европейски контакт само за регулаторни теми:  
Lenovo (Slovakia), Landererova 12, 811 09 Bratislava,  
Словакия  
Тел: +42126888 3018



Lenovo (Beijing) Co., Ltd. 201-H2-6,  
Floor 2 Building 2,

No.6 Shangdi West Road, Haidian District,

Beijing, 100085, Н. Р. Китай (тел: 86-  
10-5886-8888)



EN 60335-1:2012+A11+A13+A1+A14+A2  
EN 60335-2-2:2010+A11+A1  
EN 55014-1:2017  
EN 55014-2:2015  
EN 61000-3-2:2014  
EN 61000-3-3:2013  
EN 301 489-1 V2.2.2 (Final Draft)  
EN 301 489-17 V3.2.0 (Draft)  
EN 300 328 V2.1.1

Нотифицираният орган (Име: TUV Rheinland (Shenzhen) Co., Ltd) изпълни оценяването на съответствието съобразно Европейска директива и издаде сертификата от изпитване от тип ЕС и доклади (Реф. №: 60375049002).

Техническата документация (ТД), приложена към описания по-горе продукт и която е в подкрепа на настоящата Декларация за съответствие, е достъпна на адреса на контакт за ЕС върху настоящия документ.

Подпис: не се чете

Дата: 11.11.2020 г.

Ray Zhuo (Главен мениджър на CED BU)

Място на издаване: Lenovo (Beijing) Co., Ltd.

Европейски контакт само за регулаторни теми:

Lenovo (Slovakia), Landererova 12, 811 09 Bratislava,

Словакия

Тел: +42126888 3018

2/2

*Депутатсията, Йордан Сашев Ганев, удостоверявам верността на извършения от мен превод от английски на български език на приложния документ. Преводът се състои от 2 (две) страници.  
Преводач: Йордан Сашев Ганев.*





