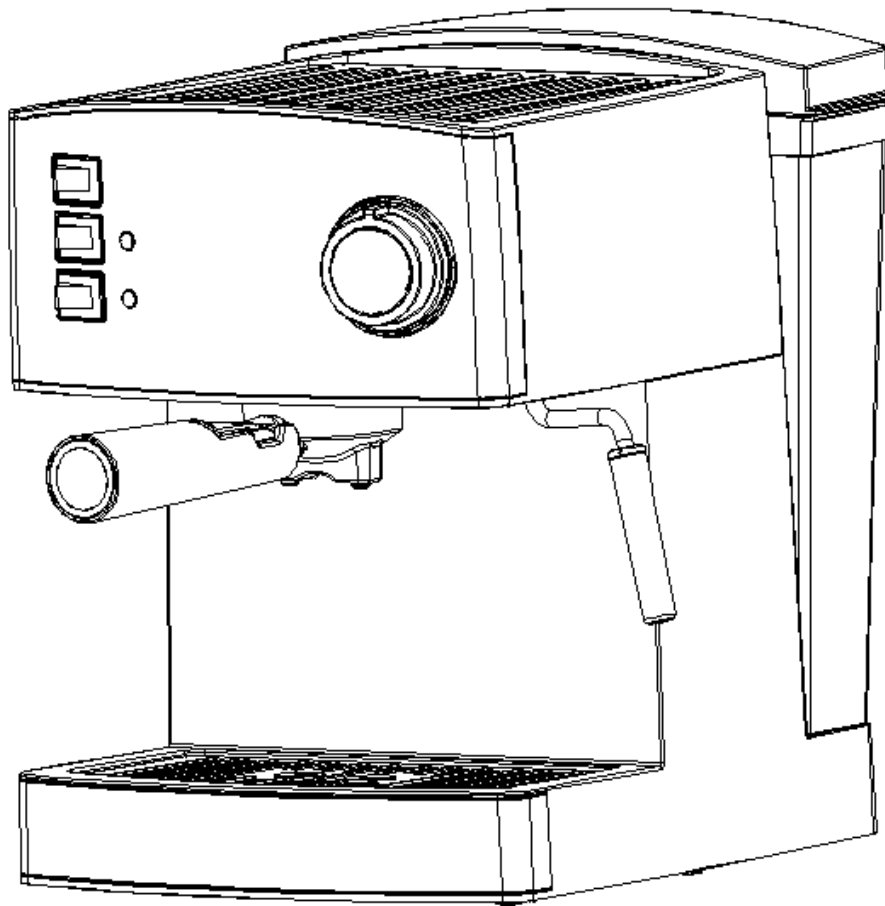


КАФЕМАШИНА

ИНСТРУКЦИИ ЗА УПОТРЕБА



МОДЕЛ R-980

Прочетете тези инструкции преди употреба и ги запазете за бъдещи справки

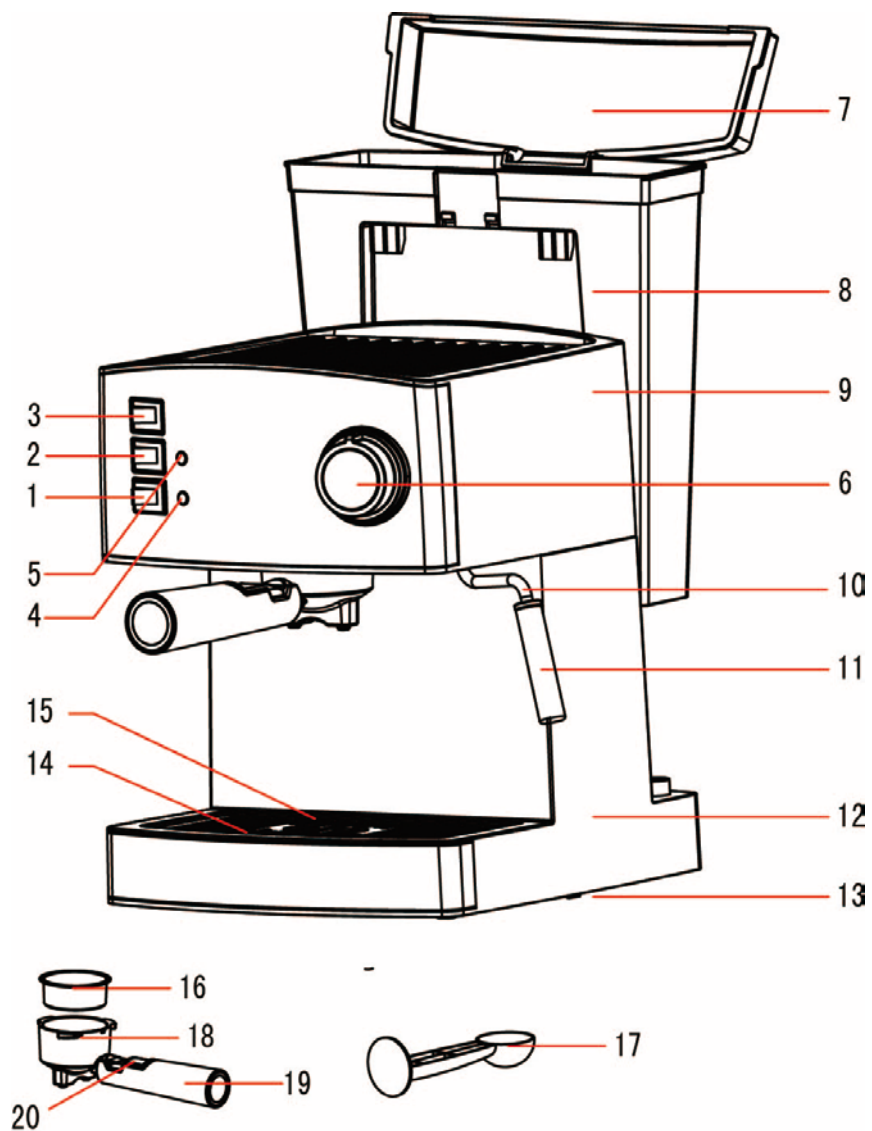
ВАЖНИ ПРЕДПАЗНИ МЕРКИ

Преди употребата на електрически уреди, трябва да бъдат спазвани следните основни предпазни мерки, включително следните:

1. Преди да използвате проверете дали напрежението в контактната мрежа съответства на това отбелязано върху уреда.
2. Уредът трябва да е заземен.
3. Необходим е строг надзор, когато уредът се използва в близост до деца.
4. За да се избегнат повреди не поставяйте кафемашината върху гореща повърхност или в близост до открит пламък.
5. Извадете щепсела от контакта преди почистване и когато уреда не се използва. Оставете уреда да изстине напълно преди сваляне и поставяне на компоненти или преди почистване.
6. Не работете с уреда, ако е с повреден кабел или след неизправност или е бил изпуснат или повреден по някакъв начин. Върнете уреда до най-близкия оторизиран сервизен център за проверка, ремонт или електрическа или механична корекция.
7. Използването на аксесоари, които не се препоръчани от производителя може да доведе до нараняване на лица или увреждане на уреда.
8. Поставете уреда върху равна повърхност или маса. Не позволявайте на захранващия кабел да виси над ръба на маса или плот.
9. Уверете се, че захранващият кабел не докосва гореща повърхност на уреда.
10. Някои части на уреда са горещи когато работят, така че не ги докосвайте директно с ръка.
11. Не потапяйте уреда или захранващия кабел във вода или други течности.
12. Не използвайте на открито.
13. Запазете тези инструкции за бъдещи справки.

САМО ЗА ДОМАШНА УПОТРЕБА

ОПИСАНИЕ ЧАСТИ



1. ON/OFF бутон
2. Бутон Кафе/гореща вода
3. Бутон пара
4. Червена лампа
5. Зелена лампа
6. Регулатор на парата
7. Капак на резервоара за вода
8. Резервоар за вода
9. Горен капак
10. Дюза пара
11. Устройство за пара
12. Основно тяло
13. Долен капак

14. Тава за отцеждане
15. Подвижна тава
16. Цедка от неръждаема стомана
17. Мерителна лъжица
18. Метална фуния
19. Дръжка фуния
20. Бутон налягане (натиснете стоманената цедка когато изхвърляте остатъците от кафе, за да се предотврати изваждането ѝ)

ПРЕДИ ПЪРВОНАЧАЛНА УПОТРЕБА

За да се гарантира отличният вкус на първата чаша кафе трябва да изплакнете кафемашината с хладка вода, както следва:

1. Изсипете вода в резервоара за вода. Нивото на водата не трябва да надвишава маркировката "MAX" на резервоара. След това затворете капака на резервоара.

Забележка: Уредът е снабден с подвижен резервоар за лесно почистване, можете първо да напълните резервоара с вода и след това да го сложите обратно в кафемашината.

2. Сложете цедката в ръкохватката (без да слагате кафе в цедката).
3. Сложете чаша за еспreso или друг вид чаша на поставката за чаши. Уверете се, че копчето е на позиция "O" или „OFF“.

Забележка: уредът не е оборудван с кана, моля използвайте ваша кана или чаша.

1. Свържете към източник на захранване. Натиснете ключа на захранването на позиция „1“. Индикаторът за захранване ще бъде осветен в червено.
2. Натиснете бутона за пара на позиция „0“ и селектора за Кафе/гореща вода на позиция „1“ ще започне изпомпване на вода, когато вода започне да изтича натиснете селектора за кафе / топла вода на позиция "0" и изчакайте за момент. Уредът започва да загрева предварително докато не светне зеления светлинен индикатор, който показва че предварителното подгряване е завършило. Натиснете селектора за кафе / гореща вода на позицията "1" отново и вода ще започне да изтича.
3. След около 1 минута, завъртете копчето за работа на позиция "O", за да се спре кипенето. Може да излеете водата от контейнера и след това да почистете добре. Вече можете да започнете да подгрявате.

Забележка: Може да има шум при помпане на водата за първи път, това е нормално, уредът освобождава въздуха от уреда. След около 20 секунди шумът ще изчезне.

ПОДГРЯВАНЕ

За да направите чаша добро горещо кафе еспreso, ние ви препоръчваме да загреете уреда преди да направите кафе,

включително ръкохватката, стоманената цедка и чашата, така че ароматът на кафето да не може да бъде повлиян от студените части.

1. Свалете подвижния резервоар за вода, отворите капака на резервоара за да го напълните с желаното количество вода. Нивото на водата не трябва да надвишава знака "MAX" в резервоара. След това поставете резервоара обратно в уреда.
2. Изберете цедката за приготвяне на едно или две кафета, поставете цедката от неръждаема стомана в металната фуния, дръпнете бутона за налягане назад и се уверете, че тръбата върху фунията е подравнена с този в уреда, след това поставете фунията в уреда от "Insert" позиция и освободете бутона за валягане и можете да ги монтирате в кафемашината здраво чрез завъртане обратно на часовниковата стрелка, докато не достигне позиция „lock“. (Вижте фиг. 1).

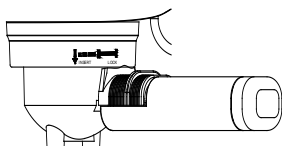


Fig.1

1. Поставете чаша за еспресо на поставката за чаши.
2. След това включете уреда към източник на захранване. Уверете се, че селектора за пара е на позиция "OFF" или "0".
3. Натиснете бутона ON/ OFF на позиция "1", червен светлинен индикатор ще бъде осветен. Направете селектора за кафе / топла селектора на вода на позиция "1". Натиснете превключвателя за пара на позиция "0", когато започне изтичане на вода, затворете помпата (натискайки селектора за кафе / топла вода на позиция "0") незабавно. Целта на тази процедура е, водата да се изпомпа от резервоара в корпуса.
4. Когато зеления светлинен индикатор светне, трябва да натиснете селектора за кафе / топла селектора на вода отново на позицията "1", няма да има топла вода, която изтича. Когато зелената лампа изгасне, затворете помпата. Предварителното подгряване е завършено.

ПРИГОТВЯНЕ НА ЕСПРЕСО

1. Отстранете ръкохватката въртейки я по посока на часовниковата стрелка, поставете стоманената цедка в ръкохватката. Добавете смляно кафе в цедката с мерителната лъжичка. Една лъжица смляно

кафе може да направи около една чаша първокласно кафе. След това натиснете смляното кафе плътно с обратната страна на мерителната лъжичка.

2. Поставете стоманената цедка в металната фуния, дръпнете бутона за налягане назад, като се уверите, че тръбата върху фунията е подравнена с този в уреда, след това поставете фунията в уреда от позиция "Insert" и освободете бутона за налягане и може да ги поставите в кафемашината здраво като завъртите обратно на часовниковата стрелка, докато не е в положение за "заклучване". (Вижте фиг. 1).

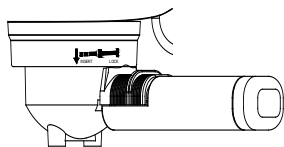


Fig.1

3. Излейте горещата вода от чашата. След това поставете горещата чаша на поставката за чаши.
4. По това време зеленият светлинен индикатор ще светне. Ако зеленият индикатор изгасне, изчакайте за момент, докато индикаторът не светне отново и натиснете селектора за кафе / топла вода на положение "1", изчаквайки за миг и кафе ще започне да изтича.

Забележка: По време на работа, ако зеленият индикатор е изгаснал, трябва да затворите помпата и да спрете да правите кафе. След няколко секунди, ако зеленият индикатор светне отново, можете да направите еспreso като продължително натискате селектора за кафе / гореща вода на позиция "1", зеленият индикатор ще се включва и изключва, за да се поддържа температурата на водата достатъчно топла.

5. Трябва да натиснете селектора за кафе / топла вода на позиция "0" ръчно, когато достигнете желаното количество кафе или цвета на кафето се промени очевидно, червения и зеления индикатор изгаснат и уреда спре да работи, това означава че кафето е готово.

ВНИМАНИЕ: Не оставяйте без наблюдение кафемашината по време на приготвяне на кафето, тъй като тя трябва да работи понякога ръчно!

6. След приключване на приготвяне на кафе, можете да извадите металната фуния като я завъртите обратно на часовниковата стрелка

и след това изхвърлите остатъкът от кафе от стоманената мрежа при притиснат бутон за налягане.

7. Оставете ги да изстинат напълно, след което ги изплакнете под течаща вода.

РАЗПЕНВАНЕ НА МЛЯКО/ПРИГОТВЯНЕ НА КАПУЧИНО

Можете да получите чаша капучино, когато долеете чаша еспресо с разпенване на млякото.

Начин:

1. Подгответе първо еспресото в контейнер достатъчно голям, според раздел "ПРИГОТВЯНЕ НА ЕСПРЕСО". Уверете се, че регулаторът на парата е в положение "OFF" или позиция "0".
2. Натиснете бутона за пара към положение "1" изчакайки да светне зеленият индикатор.

Забележка: По време на работа, ако зеленият индикатор изгасне, трябва да завъртите регулаторът на парата в положение "OFF" или позиция "0". Натиснете селектора за кафе / топла вода в положение "1" и изпомпайте водата. След около 30сек. затворете помпата (селектора за кафе / топла вода в положение "0"), след което изчакайте, докато зеленият индикатор светне и завъртете регулатора на парата обратно на часовниковата стрелка, парата ще излезе отново.

3. Напълнете кана с около 100 грама мляко за всяко капучино, което ще бъде подготвено. Препоръчително е да се използва пълномаслено мляко със стайна температура (не горещо!).

Забележка: При избора на размера на кана, е препоръчително нейния диаметър да не е по-малък от 70 ± 5 мм и да се има предвид, че увеличаването на млякото е в обем от 2 пъти и се уверете, че височината на каната е достатъчна.

4. Завъртете копчето за контрол на парата бавно обратно на часовниковата стрелка, парна ще излезе от устройството за разпенване.

Забележка: Никога не завъртайте бутона за контрол на парата бързо, тъй като парата ще се натрупа бързо в кратък период от време, което може да увеличи потенциала на риск от експлозия.

5. Поставете устройството за разпенване в млякото около 2 см навътре в млякото. Разпенвайте като движите в кръг от горе надолу.
6. Когато достигнете необходимата цел, можете да завъртите копчето за контрол на парата в положение "OFF" или позиция "0".

Забележка: Измийте регулатора на пара с мокра гъба веднага след приключване на генериране на пара, но внимавайте да не пострадате!

7. Изсипете разпененото мляко в пригответното еспreso. Сега капучиното е готово. Подсладете на вкус и ако е необходимо поръсете пяната с малко какао на прах.
8. Натиснете бутона ON / OFF на позиция "0", за да изключите захранването.

Забележка: Препоръчително е да позволите на уреда да се охлади поне за 5 минути преди да направи кафе отново. В противен случай може да възникне миризма на изгоряло в кафето.

ПРИГОТВЯНЕ НА ГОРЕЩА ВОДА:

1. С тази функция, можете предварително да загреете чаша с кафе за да се гарантира, че температурата на кафето няма да се понижи, така че да се подобри вкуса на кафето.
2. Почистете вашата чаша за кафе. След изпиването на кафето, можете директно да направите гореща вода с тази кафемашина за да почистите чашите. Това го прави по-прост и удобен за почистване на чашите.

Начини:

1. Натиснете On / Off ключа на положение "1"; Регулатора за пара на положение "0", Селектора за Кафе/топла вода в положение "0". Червеният светлинен индикатор ще бъде осветен; изчакайте за миг и зеленият светлинен индикатор ще се освети.
2. Първо, завъртете копчето за контрол на пара от позиция "OFF" на позиция "0" обратно на часовниковата стрелка. (Завъртете най-малко на 135 градуса.) След това натиснете селектора за кафе/гореща вода

на позиция "1" и топла вода ще изтече навън дюзата на парата.

Забележка: Топла вода ще се разпръсква от дюзата на парата. Дръжте изхода на дюзата за пара близо до стената на чашата с кафе. По този начин в този момент, трябва да се обърне внимание на защитата от изгаряния на кожата с гореща вода.

ПРОИЗВЕЖДАНЕ НА ПАРА ЗА ГОРЕЩИ НАПИТКИ

Дюзата на парата (без устройството за разпенване) може да се използва за направата на топли напитки като топъл шоколад, вода или чай.

Начин:

Отворете капака на резервоара, извадете подвижния резервоар и го напълнете с желаното количество вода. Нивото на водата не трябва да надвишава "MAX" маркировката в резервоара. След това поставете правилно резервоара в уреда.

1. Поставете обратно резервоара за вода и след това включете в ел. захранването.
2. Натиснете бутона ON/OFF на позиция "1" червения светлинен индикатор ще се освети.
3. Завъртете регулатора на пара на "OFF" или "0" позиция. Натиснете селектора за кафе/гореща вода на позиция "1" помпата ще започне да изпомпва вода и водата ще започне да изтича. Затворете помпата (селектора за кафе/гореща вода на позиция "0") веднага натискайки бутона за избор на пара на позиция "1" изчаквайки за момент уредът ще започне да загрява докато зеления светлинен индикатор не бъде осветен, което означава, че подгряването е завършено.
4. Извадете устройството за разпенване от дюзата за пара.
5. Потопете устройството за пара в течността, която ще подгрявате. Завъртете копчето за контрол на пара обратно на часовниковата стрелка за да започнете да произвеждате пара.
6. Когато достигнете желаната температура може да завъртите регулатора за пара на "OFF" или "0".
7. Натиснете бутона ON/OFF на позиция "0" за да прекъснете ел. захранването.

ПОЧИСТВАНЕ И ПОДДРЪЖКА

1. Преди почистване извадете щепсела от контактната мрежа и оставете кафемашината да се охлади.
2. Почистете корпуса на кафемашината с кърпа. Редовно

почиствайте резервоара за вода и тавата за отцеждане като след това ги оставете да изсъхнат.

Забележка: Никога не почиствайте с агресивни или абразивни почистващи препарати. Никога не потапяйте уреда във вода докато го почиствате.

3. Откачете металната ръкохватка като я завъртите по посока на часовниковата стрелка, почистете остатъците от кафе. След това почистете с препарат за почистване, но най-накрая изплакнете с чиста вода.
4. Почистете всички приставки с вода и подсушете добре.

ПОЧИСТВАНЕ НА КОТЛЕН КАМЪК

1. За да се уверите, че вашата кафемашина работи ефективно, вътрешните тръбни трябва да се почисват от натрупвания на котлен камък на всеки 2-3 месеца.
2. Напълнете резервоара с вода и със почистващо средство за котлен камък до ниво MAX (пропорциите на вода и почистващо средство за котлен камък е 4:1. Прочетете инструкциите за използване на опаковката на почистващото средство за котлен камък.
3. Според програмата на подгриване, поставете металната ръкохватка (без кафе в нея) и кана под нея. Настройте на "предварително нагриване".
4. Натиснете ключа ON / OFF на "1" позиция, червената лампа ще бъде осветена, натиснете бутона за пара на позиция "0" и селектора за кафе / топла в положение "1", когато започне да изтича вода затворете помпата (селектора за кафе / топла вода в положение "0") и изчакайте за момент, кафемашината започва да се нагрива.
5. Когато зелената лампа светне, това показва, че подгриването е завършило. Натискайки селектора за кафе / топла вода на "1" позиция направете две чаши кафе (около 2oz). След това затворете помпата (селектора за кафе / топла вода на положение "0") и изчакайте 5 сек.
6. Натиснете превключвателя на пара към положение "1", в очакване, докато се освети зеленият индикатор. Направете пара за 2 минути, след това завъртете копчето за контрол на пара на "OFF" или "0" позиция, за да спрете парата. Натиснете превключвателя за пара в позиция "0", за да спрете уреда незабавно; поставете препарат за отстраняване на корлен камък в уреда поне за 15 минути.
7. Рестартирайте устройството и повторете стъпки 4-6 най-малко 3 пъти.
8. След това натиснете ON / OFF ключа в "1" позиция, когато зелената лампа светне, натиснете селектора за кафе / топла в "1" позиция за да варите, докато не остане препарат за отстраняване на котлен камък.
9. След варене на кафе (без кафе на прах) с вода от чешмата до ниво MAX, повторете стъпките от 4-6 в продължение на 3 пъти (не е

необходимо да се изчаква 15 минути в стъпка 6), след това варете, докато не остане вода в резервоара.

10. Повторете стъпка 9 най-малко 3 пъти, за да се уверете, че тръбопроводите са чисти.

ОТСТРАНЯВАНЕ НА НЕИЗПРАВНОСТИ

Признак	Причина	Решение
Вода изтича от каната или от капака на каната.	Каната не е позиционирана правилно.	Центрирайте каната точно под чучура за кафе.
	Нивото на водата в резервоара надвишава Max маркировката.	Нивото на водата в резервоара трябва да бъде в границите Min и Max.
Вода изтича от дъното на кафемашината.	Има прекалено много вода в тавичката за отцеждане.	Моля, почистете тавичката за отцеждане.
	Кафемашината е в неизправност.	Моля, свържете се с оторизиран сервизен център за ремонт.
Вода изтича от външната страна на филтъра.	Има остатъци от кафе на прах по ръба на филтъра	Отстранете ги.
Кафето има вкус на оцет.	Уреда не е почистен правилно след отстраняване на котлен камък.	Почистете кафемашината няколко пъти, както е описано в раздел „преди първоначална употреба“
	Кафето на прах е съхранявано на топло и влажно място за дълъг период от време.	Моля използвайте прясно кафе или съхранявайте неизползваното такова на хладно и сухо място. След отварянето на пакет кафе го затворете здраво и го съхранявайте в хладилник, за да се запази неговата свежест.

Кафемашината не работи.	Щепсела не е включен докрай.	Включете щепсела в контакта правилно. Ако уреда продължава да не работи, моля да се свържете с оторизиран сервиз за ремонт.
Устройството за пара не може да разпенва.	Индикаторът за готовност на пара не е осветен.	Само след като индикатора на пара е осветен, устройството за пара може да бъде използвано за разпенване.
	Контейнера е прекалено голям, или неговата форма не е правилна не пасва.	Използвайте висока и тясна чаша.
	Използвали сте обезмаслено мляко.	Използвайте пълномаслено мляко.

Не разглобявайте уреда сами в случай на повреда. Свържете се с оторизиран сервизен център за ремонт.

Благоприятен за депониране в околна среда.



ВАЖНА ИНФОРМАЦИЯ ЗА ПРАВИЛНОТО ДЕПОНИРАНЕ НА ПРОДУКТА В СЪОТВЕТСТВИЕ С ДИРЕКТИВА 2002/96/ЕО НА ЕО.

Накрая на жизнения му цикъл този продукт не трябва да се изхвърля като битов отпадък.

Трябва да бъде занесен в определения от властите център за разделно събиране на отпадъци или при посредник, осигуряващ тази услуга.

Разделното изхвърляне на домашни уреди предотвратява възможните негативни последици за околната среда и здравето, произтичащи от неправилното изхвърляне и позволява да бъдат отделени съставлящите го материали като така значително се спестяват енергия и ресурси. За да напомня за необходимостта домашните уреди да се изхвърлят отделно, продуктът е маркиран със задраскан контейнер на колела.

