

Rohnson®

Вентилатор на стойка R-8500, 40см



Инструкция за употреба

ПРЕДИ ДА РАБОТЕТЕ С ТОЗИ ПРОДУКТ ПРОЧЕТЕТЕ И СЛЕДВАЙТЕ ТЕЗИ ИНСТРУКЦИИ.

Преди първа употреба

Основни мерки за безопасност

Прочетете ръководството за употреба преди да използвате уреда и го запазете за бъдещи справки и ако е необходимо, предайте инструкциите на трета страна.

Внимание

Когато използвате електрически уред, винаги трябва да се спазват основните предпазни мерки, за да се намали рискът от пожар, токов удар и нараняване.

Боравете внимателно с двигателя, пластмасовите перки на вентилатора и други части на вентилатора, когато ги сглобявате или разглобявате, за да избегнете нараняване и/или повреда.

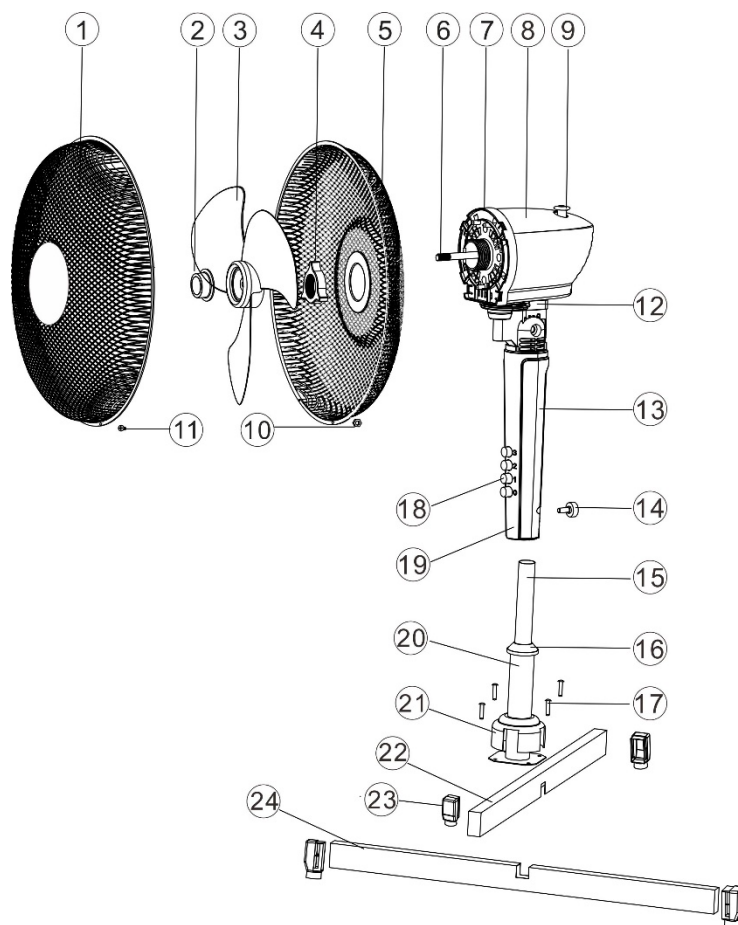
- 1) Този продукт е предназначен за обща домашна употреба. Не използвайте продукта за други цели.
- 2) Съхранявайте продукта на място, недостъпно за деца и домашни любимци. Този продукт не е предназначен за употреба от деца
- 3) Не оставяйте продукта без надзор, докато се използва, особено когато има деца
- 4) Винаги изключвайте продукта от контакта, когато не се използва.
- 5) Винаги работете с продукта върху равна и стабилна повърхност, за да избегнете преобръщането му.
- 6) Не окачвайте и не монтирайте продукта на стена.
- 7) Не поставяйте продукта извън или близо до отворен прозорец. Дъжд, сняг и други метеорологични елементи могат да създадат опасност от електричество.
- 8) Дръжте захранващия кабел и продукта далеч от нагreti повърхности.
- 9) Винаги изключвайте продукта от контакта, когато го почиствате.
- 10) Не включвайте/изключвайте продукта в/от електрическия контакт с мокра ръка.
- 11) Никога не вкарвайте пръсти или друг предмет през решетката на вентилатора.
- 12) Никога не изпускайте и не вкарвайте предмети в отвора на продукта
- 13) Не се опитвайте да отваряте никоя част от корпуса на двигателя, тъй като може да има риск от токов удар
- 14) Не позволявайте на захранващия кабел да виси (т.е. над ръба на маса или плот), където може да се спъне или дръпне.
- 15) Не работете с продукта, ако захранващият кабел е срязан, повреден или ако проводниците са открити.
- 16) Не потапяйте и не излагайте корпуса на двигателя, захранващия кабел или щепсела на вода или други течности.
- 17) Изключете щепсела (не дърпайте захранващия кабел) от

електрическият контакт.

- 18) Не натоварвайте захранващия кабел там, където се свързва с продукта, тъй като захранващият кабел може да се изтрие и да се счупи.
- 19) Не работете с продукта, ако има повреден захранващ кабел или щепсел, неизправност, изпуснат или повреден. Този продукт няма части, които могат да бъдат обслужвани от потребителя. Не се опитвайте сами да ремонтирате този продукт. Квалифициран сервизен персонал трябва да извършва всяко обслужване.
- 20) Този продукт е предназначен за закрити, нетърговски, непромишлени; само за домашна употреба. Не използвайте на открито.
- 21) Този уред не е предназначен за използване от лица (включително деца) с намалени физически, сетивни или умствени способности или с липса на опит и знания, освен ако не са били под наблюдение или инструктирани относно използването на уреда от лице, отговорно за тяхната безопасност.
- 22) Децата трябва да бъдат наблюдавани, за да се гарантира, че не играят с уреда

Описание на уреда

1. Предна решетка
2. Гайка на перката
3. Перка
4. Винт на решетката
5. Задна решетка
6. Мотор
7. Предна част на мотора
8. Капак на мотора
9. Бутон Осцилация
10. Фиксираща гайка
11. Фиксиращ винт
12. Държач на мотора
13. Заден контролен панел
14. Фиксиращ винт
15. Стойка
16. Гайка на държача
17. Фиксиращ винт за основата
18. Бутон скорост
19. Преден контролен панел
20. Долен държач
21. Капак на основата
22. Долна кръстосана основа
23. Пластмасово покритие на основата
24. Горна кръстосана основа



Сглобяване на вентилатора

- 1) Извадете всички части на уреда от опаковката и отстранете всички опаковъчни материали.
- 2) Вземете напречната основа (22), поставете я в долната (24) фиксирайте с фиксиран винт (17). След това поставете пластмасовия капак с 4 бр. (23) от всяка страна на напречната основа.
- 3) Вземете пластмасовия капак на основата (21), поставете го да пресича държача и покрийте добре основата
- 4) Вземете основното тяло, поставете го в горния държач (15) и го фиксирайте с винта (14)
- 5) Вземете задната решетка (5), поставете я върху двигателя (6) и фиксирайте с гайката(4)
- 6) Вземете перката (3), поставете го в двигателя (6) и го фиксирайте с гайка (2)
- 7) Вземете предната решетка (1), поставете я така, че да съответства на задната решетка (5). И с фиксиращия винт (11) гайка (10)

Функция скорост

Можете да избирате между 3 скорости.

- 0---Изкл.
- 1---Ниска
- 2---Средна
- 3---Висока

Осцилация

За да накарате/спирате главата на вентилатора да осцилира. Натиснете надолу/издърпайте нагоре копчето на съединителя.

За да регулирате въздушния поток нагоре или надолу, натиснете леко решетките в желаната посока.

Височината на вентилатора може да се регулира, като се завие фиксиращата гайка на държача (16).

Почистване и поддръжка

Преди почистване на уреда винаги изключвайте щепсела от контакта.

- Уредът, хранващият кабел и щепселът не трябва да се потапят във вода или други течности, когато ги почиствате. Почистете ги със суха кърпа.
- Ако е много замърсен, външната страна на уреда може да се избърше внимателно с влажна кърпа и след това да се изсуши. Уверете се, че влагата не прониква във вътрешността на уреда.
- Не използвайте силни почистващи препарати, телени четки, или други твърди предмети за почистване на уреда, тъй като те могат да причинят драскотини по повърхностите.
- Почиствайте вентилатора редовно.
- Никога не използвайте разтворители, бензол или почистващи препарати на маслена основа, тъй като те могат да повредят корпуса.
- Редовно затягайте отново винтовете на уреда, за да сте сигурни, че устройството работи правилно.



ВАЖНА ИНФОРМАЦИЯ ЗА ПРАВИЛНОТО ДЕПОНИРАНЕ НА ПРОДУКТА В СЪОТВЕТСТВИЕ С ДИРЕКТИВА 2002/96/ЕО НА ЕО.

Накрая на жизнения му цикъл този продукт не трябва да се изхвърля като битов отпадък.

Трябва да бъде занесен в определения от властите център за разделно събиране на отпадъци или при посредник, осигуряващ тази услуга.

Разделното изхвърляне на домашни уреди предотвратява възможните негативни последствия за околната среда и здравето, произтичащи от неправилното изхвърляне и позволява да бъдат отделени съставлящите го материали като така значително се спестяват енергия и ресурси. За да напомня за необходимостта домашните уреди да се изхвърлят отделно, продуктът е маркиран със задраскан контейнер на колела.