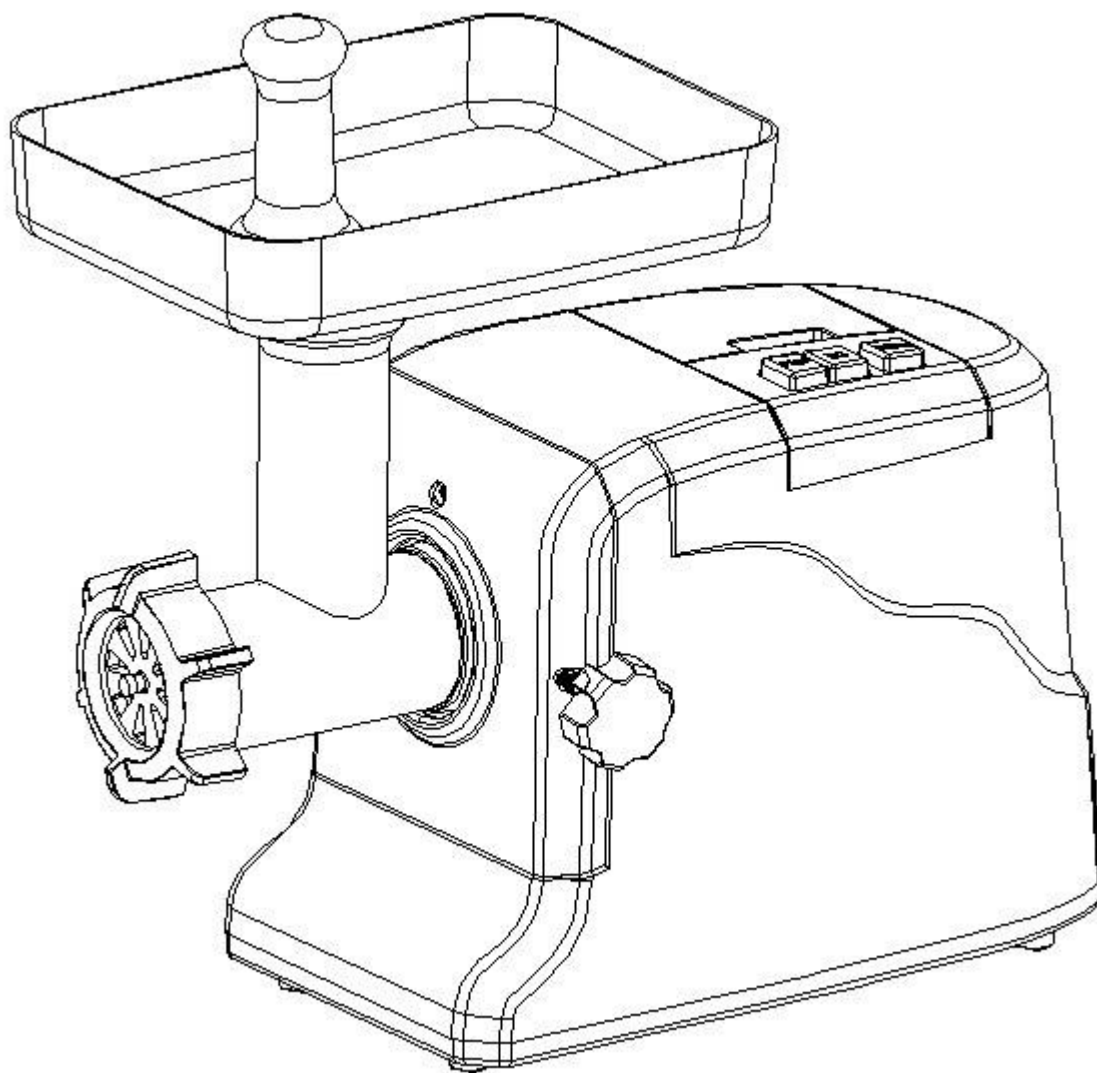


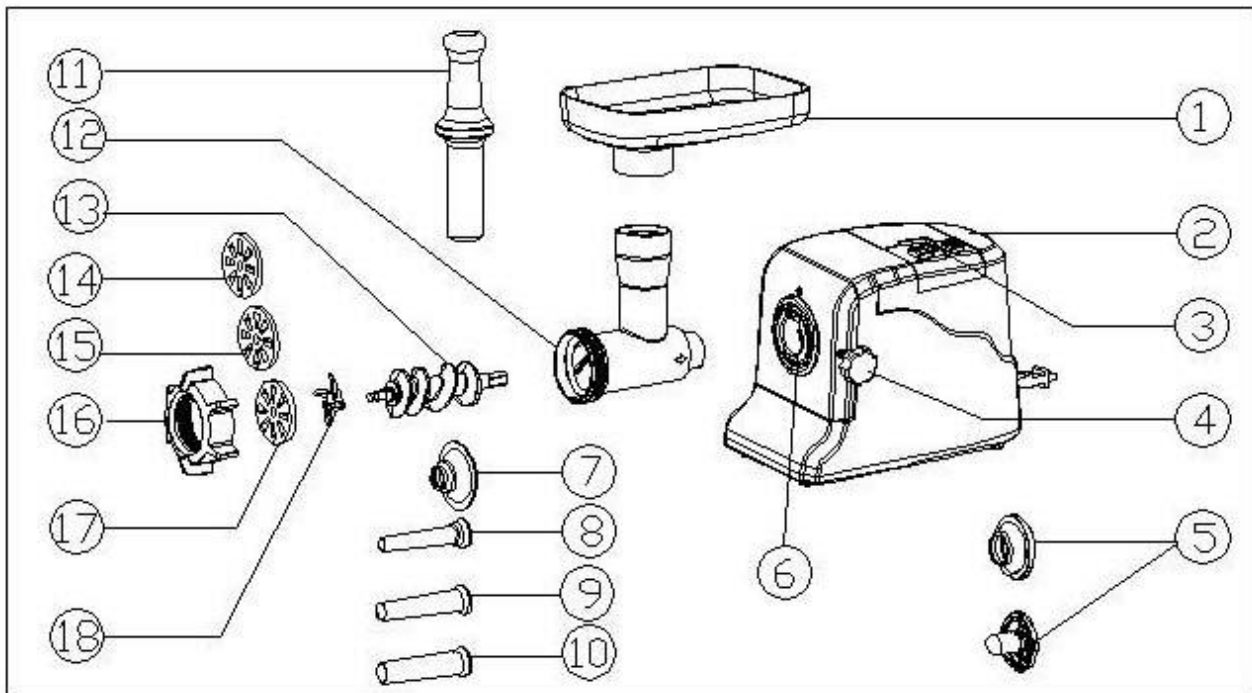
# **МЕСОМЕЛАЧКА R-5410**



## **ИНСТРУКЦИИ ЗА УПОТРЕБА**

**Прочетете внимателно и запазете инструкциите**

## ОПИСАНИЕ



1. Пластина на бункера

2. Корпус

3. Превключвател на клавиатурата

4. Бутон за захващане

5. Приставка за кебе

6. Легло на приставката за смилане

7. Приставка за наденици (блок)

8. Приставка за наденици (фина)

9. Приставка за наденици (средна)

10. Приставка за наденици (голяма)

11. Притисквач на храна

12. Приставка за смилане

13. Серпантина

14. Режеща пластина (фина)

15. Режеща пластина (средна)

16. Фиксиращ пръстен

17. Режеща пластина (средна)

18. Режеща пластина

## ВАЖНИ ПРЕДОХРНИТЕЛНИ МЕРКИ

- **Уредът е предназначен за битова употреба.**
- Изключвайте при сглобяване и разглобяване на уреда.
- Необходимо е наблюдение, когато уредът се използва в близост до деца.
- Когато носите уреда се уверете, че държите корпуса с две ръце. Не носете уреда, като държите пластината на бункера или приставката за смилане.
- Не фиксирайте режещата пластина при използване на приставка за кебе.
- Никога не притискайте с ръка. Използвайте притисквача за храна.
- Не смилайте твърди храни, като кости, ядки и др.
- Не смилайте продукти с твърди влакна.
- Непрекъснатата работа на месомелачката не трябва да надхвърля 10 минути, последвани от 10 минутен интервал за охлаждане на двигателя.
- Превключвайте уреда от позиция "ON" към позиция "R" или от позиция "R" на позиция "ON" след като предходните работни условия липсват за повече от 30 секунди. В противен случай е възможно уредът да се придвижи нагоре или надолу и да се повреди.
- За да избегнете задръстване, не форсирайте уреда с твърде голям натиск.

- При задействане на верижния прекъсвач не включвайте уреда.
- Захранването на уреда спира, когато токът е над 1,5 пъти по-голям от номиналния след около 3 секунди. Натиснете верижния прекъсвач и нулирането, за да нулирате и след това "ON". При това уредът продължава да работи.
- Никога не сменяйте частите и не ремонтирайте уреда сами.

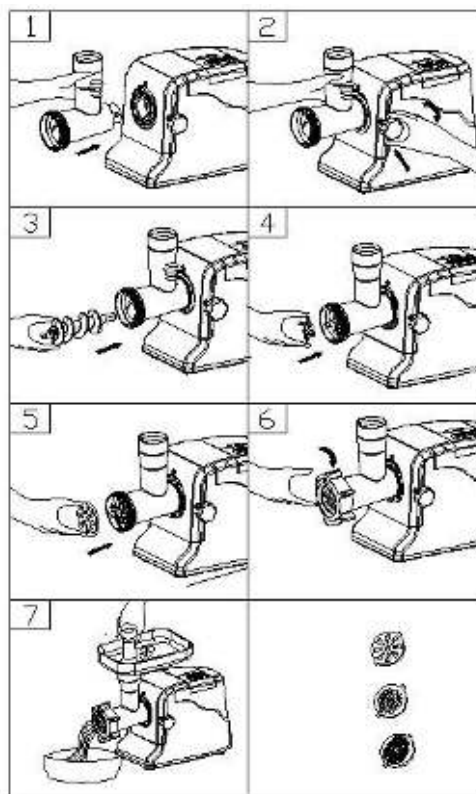
## ПРИ ПЪРВА УПОТРЕБА

- Проверете дали посоченото на табелата с номинални стойности на уреда напрежение съответства на подаваното по битовата мрежа.
- Измийте всички части (с изключение на корпуса) с топла вода и препарат.
- Преди да включите уреда се уверете, че превключвателят е на позиция "OFF", което е естественото състояние на всички бутони.

## ИНСТРУКЦИИ ЗА УПОТРЕБА

### СГЛОБЯВАНЕ

- Хванете приставката за смилане и я поставете в леглото (при поставяне обърнете внимание, че приставката за смилане трябва да следва наклона на стрелката в горната част. Вижте фиг.1) . След това придвижете приставката за смилане в обратна на часовниковата стрелка посока така, че да се захване стегнато. (фиг.2)
- Поставете серпантината в приставката за смилане, първо дългия край и завъртете, за да захванете винта докато се установи в корпуса на двигателя (фиг.3).
- Поставете режещата пластина във вала на винта, с ножа към предната страна, както е показано на илюстрацията (фиг.4). Ако режещата пластина не бъде поставена правилно, месото няма да се смели.
- Поставете желаната режеща пластина в близост до режещата пластина, поставяйки удълженията в леглото (фиг.5).
- Опрете или притиснете центъра на режещата пластина с пръст и завийте здраво фиксиращия пръстен с другата си ръка (фиг.6). Не затягайте твърде много.
- Поставете пластината на бункера в главата и фиксирайте на позиция.
- Разположете уреда на равна повърхност.
- Въздушният пасаж в долната част и отстрани на корпуса на двигателя не трябва да се блокира.



## СМИЛАНЕ НА МЕСО

- Нарезете всички продукти на малки парчета (препоръчваме да използвате месо без кости и мазнини с приблизителен размер от: 20 mm x 20 mm x 60 mm), така че да преминават лесно през отвора на бункера.
- За да смелите месо, натиснете бутона "ON"
- Подавайте храната в плочата на бункера. Използвайте само притисквача за храна (фиг.7)
- След употреба натиснете "OFF&REVERSE", за да спрете уреда и издърпайте щепсела от контакта.

## Функция за обръщане на посоката

- При наличие на задръстване натиснете "OFF&REVERSE" за 3-6 секунди.
- След отблокирането освободете бутона "OFF&REVERSE" и издърпайте щепсела от контакта, за да почистите задръстената храна от уреда.

## ПРИГОТВЯНЕ НА КЕБЕ

### РЕЦЕПТА

#### ЗА ПЪЛНЕЖА

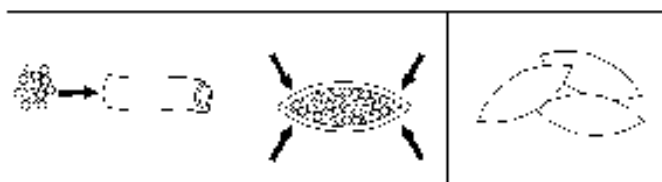
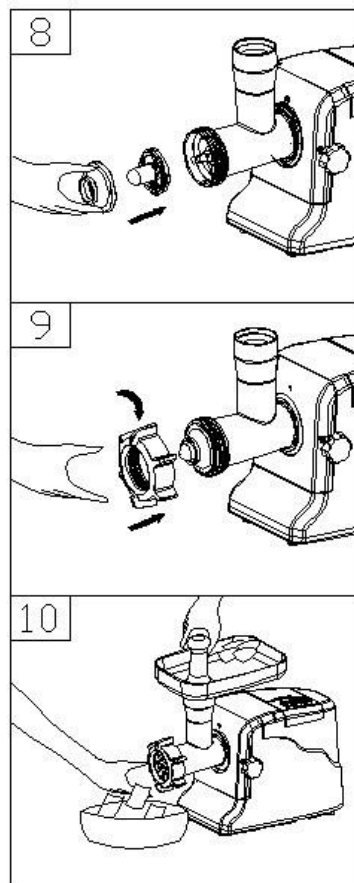
Овнешко	100g
Олио	1/супена лъжица
Лук (фино нарязан)	1/супена лъжица
Подправки	по Ваш вкус
Сол	по Ваш вкус
Брашно	1 1/супена лъжица Смелете овнешкото веднъж или два пъти

- Изпържете лука докато стане кафяв и добавете смляното овнешко, всички подправки, солта и брашното.

#### ВЪНШНА ОБВИВКА

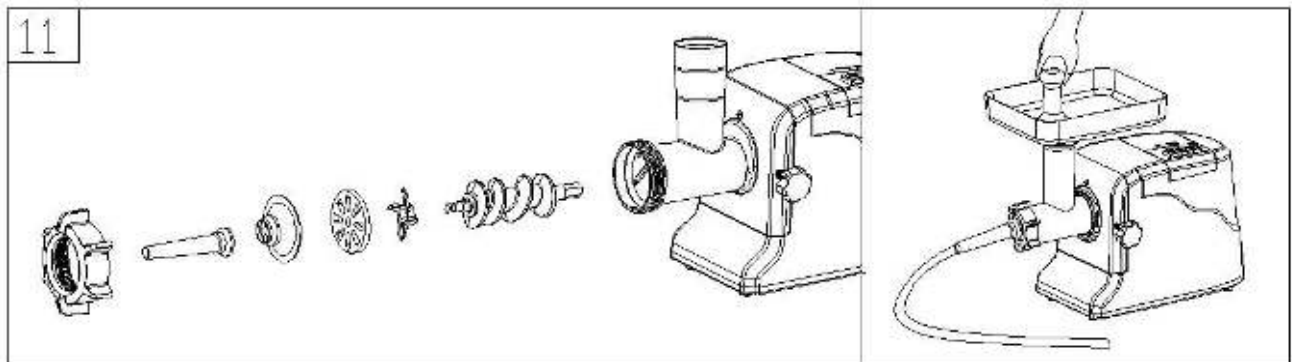
Месо без мазнина	450g
Брашно	150-200g
Подправки	по Ваш вкус
Индийско орехче (фино смляно)	1
Смляна червена чушка	по Ваш вкус
Чушка	по Ваш вкус

- Смелете месото три пъти и смесете съставките в купа. Повече месо и по-малко брашно за външната обвивка създава по-добра консистенция и вкус.
- Смелете сместа три пъти.
- Разглобете, като следвате стъпки 5-3, за да освободите режещата пластина.
- Поставете приставката за кебе А и В във вала на подаващия винт, като захванете в отворите (фиг.8).
- Завийте здраво капачката на място. Не затягайте твърде много (фиг.9).
- Направете цилиндър около изхода (фиг.10)
- Формирайте кебе, както е показано по-долу и го изпържете.



## ПРАВЕНЕ НА НАДЕНИЦИ

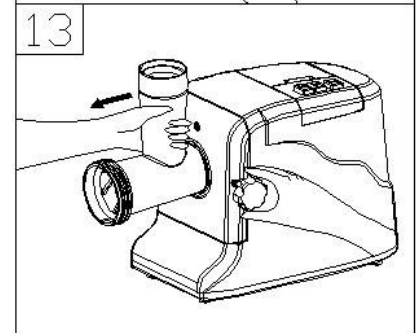
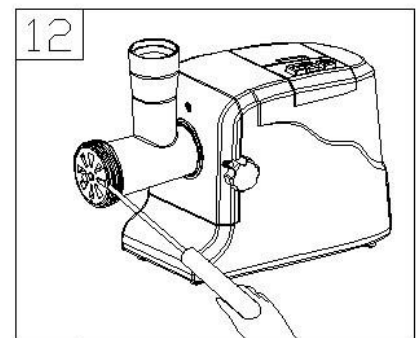
Преди да започнете сглобете приставката за наденици, както е показано на следващата илюстрация (фиг.11).



## ПОЧИСТВАНЕ И ПОДДРЪЖКА

### РАЗГЛОБЯВАНЕ

- ◆ Уверете се, че двигателят е спрял напълно.
- ◆ Изключете щепсела от контакта.
- ◆ Разглобете уреда като следвате илюстрации 1-6 в обратен ред.
- ◆ За да отстраните режещата пластина, поставете отвертка между нея и главата, както е показано на илюстрацията, и повдигнете нагоре (фиг.12).
- ◆ Натиснете бутона за захващане, придвижете главата според посочената на (фиг.13) посока и я извадете.

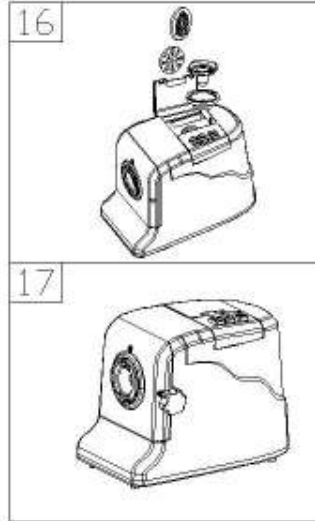
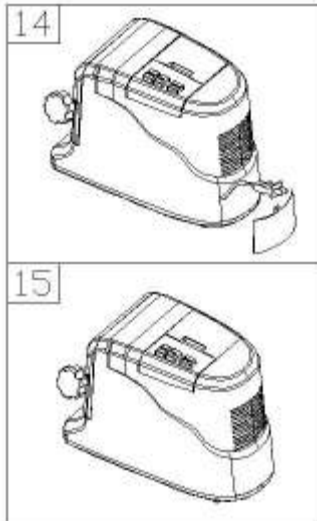


### ПОЧИСТВАНЕ:

- ◆ Отстранете месото. Измийте всяка от частите в топла вода и препарат.
- ◆ Разтворите на белина, съдържащи хлор, водят до обезцветяване на алуминиевите повърхности.
- ◆ Не потапяйте корпуса на двигателя във вода, а само избършете с влажна кърпа.
- ◆ Разтворителите и бензина водят до напукване или промяна на цвета на уреда.
- ◆ Избършете всички режещи части с натопена в растително масло кърпа.

### ОПАКОВАНЕ

- ◆ След почистване поставете кабела в отделението от задната страна на уреда. Корпус (вижте фиг. 14)
- ◆ След това затворете капака на отделението за кабела. (вижте фиг.15)  
Поставете 2 режещи пластини и 2 приставки за кебе в отделението за съхранение върху корпуса на уреда.. (вижте фиг. 16)
- ◆ Регулирайте позицията на 2 приставки за кебе и затворете капака. В противен случай затварянето на отделението за съхранение е трудно. (фиг.17)



## СПЕСИФИКАЦИИ

Захранване	220-240V,50/60Hz,1200W
Максимална мощност на двигателя, вати	3000W
Размер (ДхДхШ)	417mm×207mm×363mm



### **ВАЖНА ИНФОРМАЦИЯ ЗА ПРАВИЛНОТО ИЗХВЪРЛЯНЕ НА ПРОДУКТА В СЪОТВЕТСТВИЕ С ДИРЕКТИВА 2002/96/ЕС.**

В края на експлоатационния живот продуктът не трябва да се изхвърля с домакинските отпадъци.

Необходимо е да се отнесе в специален местен център за разделно събиране на отпадъци или на предлагащ подобна услуга търговец.

Разделното изхвърляне на домакинските електроуреди води до избягване на възможните отрицателни последици за околната среда и здравето, които произтичат от неподходящото изхвърляне, и позволява повторно използване на ценни материали за постигане на значителни спестявания на енергия и ресурси. Продуктът е обозначен със задраскано кошче за отпадъци като предупреждение за разделното му изхвърляне.