

Rohnson[®]

Сокоизстисквачка R-437

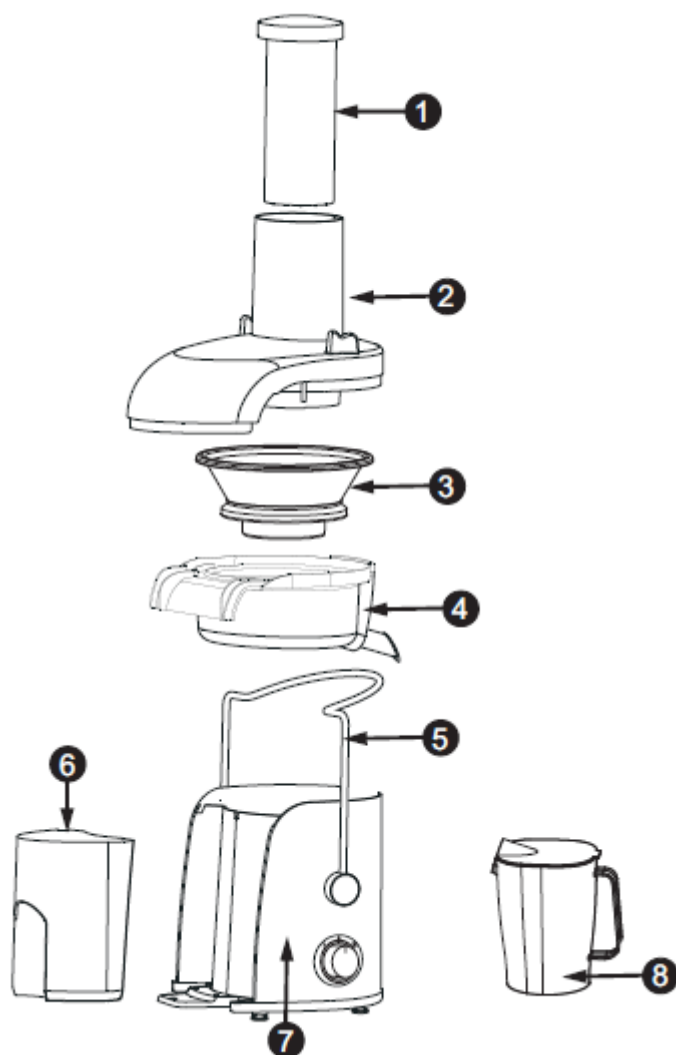


Инструкция за употреба

Предназначена само за домашна употреба

Моля прочетете инструкциите преди употреба и запазете за бъдещи справки

Описание на уреда



1. Бутало 2. Капак 3. Цедка 4. Среден пръстен с чучур 5. Дръжка 6. Контейнер за отпадъци 7. Корпус 8. Кана за сок

Характеристики

1. За продукти с голям диаметър, като ябълка или круша могат да бъдат поставени цели за изцеждане, без рязане, лесно и бързо.
2. Изчистен дизайн, прост и красив, с комбинирана конструкция, лесен за работа и почистване.
3. Висока скорост на мотора със защита от прегряване. Висока ефективност, спестяваща време, енергия и висок експлоатационен живот на двигателя.
4. Блокировка за превключване специално проектирана, за осигуряване на безопасност и надеждност при употреба.

Внимание, преди употреба

1. Този уред е снабден със система за безопасност , когато дръжката не е затегнала капака или режещия блок, двигателят няма да стартира, за да се гарантира безопасността на потребителя.
2. Когато разглобявате или сглобявате сокоизстисквачката, натиснете горната част на буталото на капака с ръка, след което натиснете дръжката, за да се плъзне в или извън покриващия слот.
3. При разглобяване на изцеждащата мрежа, първо отстранете капака и контейнера за отпадъци, след това завъртете средния кръг на 30 градуса, като държите дюзата за изцеждане с ръката си и извадите цедката за изцеждане на сок автоматично ще напусне ротора.
4. С цел избягване на повреди, преди да използвате, първо проверете дали захранването е в съответствие с номиналното напрежение.
5. Почистете всички части, които могат да се разглобяват (вижте раздела за "поддържане и почистване").
6. При сглобяване моля, прочетете внимателно диаграмата на основните части.
7. Моля, внимателно прочетете раздел "важни предпазни мерки", преди употреба.

Изцеждане на сок

1. Преди употреба, моля да се уверите че бутон за включване е в изключено положение. По този начин, в случай че монтажа не е завършен, ще се избегне случайно включване и ненужно увреждане на лица или имущество ще бъде избегнато.
2. Преди изцеждане на сок, се уверете дали мрежата за изцеждане и ротора са в правилна позиция и без рязък контакт между мрежата за изцеждане и прозрачния капак. Поставете прозрачния капак, поставете дръжката в слота и след това включете устройството.
3. При употреба, сглобете уреда в зависимост от диаграмата на "основни компоненти". Включете захранването, натиснете ключа и оставете машината да работи без съставки в продължение на 5 сек. Поставете подготвените зеленчуци или плодове в сокоизстисквачката. Натиснете съставките с буталото бавно и равномерно.
4. Забележка: при натискане на храните с буталото, приложената сила трябва да е равна. Притискателната сила не трябва да е повече от 1 кг, без твърде внезапна сила. В противен случай, изцеждащия ефект ще бъде намален.

Време на работа

Този уред е проектиран с бутонни превключватели - O ,I, II (O за спиране, I- слабо смилане, II за силно смилане). За изцеждане на сок, изберете силна категоризация, като времето за работа не надвишава 1 мин. работа. След това оставете да се охлади в продължение на 1 мин и използвайте отново. След като повторите описаната по-горе операция три пъти, спрете работа за 15 минути, Не използвайте уреда докато двигателят се охлади. По този начин, експлоатационния живот на уреда ще бъде удължен и устройството ще ви служи по-ефективно.

ВАЖНИ ПРЕДПАЗНИ МЕРКИ

1. Този уред не е предназначен за употреба от лица (включително деца) с ограничени физически, сетивни или умствени способности или при липса на опит и познания, освен ако те не са били наблюдавани или инструктирани относно използването на уреда от лице, отговорно за тяхната безопасност. Децата трябва да се надзирават, за да се гарантира, че те не си играят с уреда.
2. Преди експлоатация поставете уреда върху равна и стабилна повърхност.
3. Преди употреба се уверете дали мрежата за изцеждане и ротора се поставени правилно на позиция и няма контакт между мрежата за изцеждане и прозрачния капак. Поставете прозрачното покритие, затегнете здраво дръжката и след това включете устройството.
4. Преди първоначална употреба, двигателят работи в стартова фаза и може да има лек особен мирис и искра. Това е нормално и след като двигателят работи за известен период от време, това явление ще изчезне.
5. По време на изцеждане, се уверете, че чашата за сок и пулпата не са се препълнили. Ако са прекалено пълни, моля изключете ел. захранването, почистете и след това включете уреда отново.
6. По време на работа не отваряйте капака на чашата. В случай, че захранването е включено, не поставяйте ръка или ел. жица в чашата за смесване или в подаващия отвор. В противен случай, може да настъпи злополука или уредът може да се повреди.
7. За да се удължи експлоатационния живот уреда е монтирано защитно устройство против прегряване в двигателя. Ако двигателят работи за дълъг период от време или е претоварен и температурата достигне прекалено високо ниво, захранването автоматично ще спре. След като двигателят спре, издърпайте щепсела на захранването, изчакайте двигателя да се охлади (около 30 минути), използвайте отново.
8. По време на употреба не оставяйте уреда без надзор и никога не оставяйте деца да боравят с него.
9. Когато този уред работи за смесване, смилане или стриване, претоварването му е строго забранено.
10. След приключване на работа, не изваждайте храната, докато не извадите щепсела от захранването.
11. Остриетата са много остри и за да се избегне опасност, при почистване на острие, моля поставете ножа под течаща вода и не го мийте на ръка.
12. Този уред не трябва да се използва за други цели освен по предназначение.
13. В случай на повреден захранващ кабел, за да се избегне опасност, подмяната трябва да се извършва от производителя или от неговия сервизен отдел или от квалифицирани лица.

Почистване и поддръжка

1. При експлоатация на уреда дръжте двигателя сух и чист.
2. Ако уредът не се използва за дълъг период от време, моля, съхранявайте на сухо и добре проветриво място, така че да се предотврати мухлясане и овлажняване на

двигателя.

3. Не мокрете корпуса на уреда. При почистване избършете само с влажна кърпа. Другите компоненти могат да бъдат измити с вода директно, като буталото, капака, средната подложка, чашата за пулпа, дюза изтичане на сок.



ВАЖНА ИНФОРМАЦИЯ ЗА ПРАВИЛНОТО ДЕПОНИРАНЕ НА ПРОДУКТА В СЪОТВЕТСТВИЕ С ДИРЕКТИВА 2002/96/ЕО НА ЕО.

Накрая на жизнения му цикъл този продукт не трябва да бъде изхвърлен като битов отпадък.

Трябва да бъде занесен в определения от властите център за разделно събиране на отпадъци или при посредник, осигуряващ тази услуга.

Разделното изхвърляне на домашни уреди предотвратява възможните негативни последици за околната среда и здравето, произтичащи от неправилното изхвърляне и позволява да бъдат отделени съставящите го материали като така значително се спестяват енергия и ресурси. За да напомня за необходимостта домашните уреди да се изхвърлят отделно, продуктът е маркиран със задраскан контейнер на колела.