

Rohnson[®]

**Прахоосукачка
R-1230**

Инструкция за употреба

Важни предпазителни мерки

Когато използвате този уред, винаги трябва да се спазват основните предпазни мерки:

- Моля прочетете внимателно инструкциите за безопасност и използвайте уреда само в съответствие с тези инструкции.
- Не оставяйте уреда без надзор по време на употреба.
- Внимание: Сглобете уреда внимателно, преди да го използвате.
- Не оставяйте уреда без надзор, когато е включен. Издърпайте щепсела след употреба или при извършване на работи по поддръжката.
- Този уред не е предназначен за използване от лица (включително деца над 8 год.) с намалени физически, сетивни или умствени способности, или с липса на опит и знания, освен ако не са наблюдавани или инструктирани относно използването на уреда от лице, отговорно за тяхната безопасност. Децата трябва да бъдат наблюдавани, за да не се играят с уреда.
- Уредът трябва да се използва само на закрито, в сухи помещения. Уредът не трябва да се използва за изсмукване течности.
- Работете с уреда само с части, препоръчани от производителя.
- Не използвайте устройството, ако е било изпуснато, повредено, съхранено на открито или е попаднало във вода.
- Не дърпайте и не носете уреда само като държите кабела. Дръжте кабела далеч от горещи повърхности или други увреждания и не го закачвайте.
- Не дърпайте кабела, за да изключите уреда.
- Не работете и не докосвайте уреда или кабела с мокри ръце.
- Не поставяйте никакви предмети в отворите.
- Поддържайте отворите чисти от прах, косми или други предмети, които биха могли да намалят почистващата сила.
- Дръжте косата, дрехите, пръстите и всички други части на тялото далеч от отворите или движещите се части.
- Изключете устройството, преди да извадите щепсела.
- При почистване на стълби обръщайте специално внимание.
- Не използвайте прахосмукачката за почистване на: въглени, горящи цигарени парчета, кибрит, и т.н.-течни материали (напр. Мокър килим) - твърди, остри предмети (например стъклени трески).
- Не използвайте уреда с неподходящ удължителен кабел.
- Дръжте всмукателния маркуч и другите отвори далеч от лицето и тялото.
- Не използвайте прахосмукачката без торба за прах, изходящ въздушен филтър или филтър на двигателя.
- Уредът трябва да се съхранява на закрито, само в сухи помещения, след като се използва уредът.
- Дръжте щепсела, когато използвате автоматично навиване на кабела.
- Изключете устройството, когато свързвате или сменяте смукателния маркуч или крайниците.
- Уредът не трябва да се използва за почистване на тонер мастило или подобни материали.
- По време на употреба дръжте смукателната тръба, смукателния маркуч и крайниците далеч от главата си, за да предотвратите наранявания.
- За по-продължителна употреба извадете поне 2/3 от дължината на кабела, за да избегнете прегряване и повреда.
- Уредът отговаря на приложимите европейски електрически стандарти, както и на регулирането на радиосмущенията.
- Никога не използвайте прахосмукачката за почистване на строителни материали (като фин пясък, вар, циментова прах и др.). Погълнатият строителен материал може да повреди вашия уред.
- Когато използвате прахосмукачката заедно в продължение на няколко часа, издърпайте свързващия кабел до края.
- Този уред може да се използва от деца на възраст над 8 години и лица с намалени физически, сетивни или умствени способности или с липса на опит и познания, ако са под наблюдение или са инструктирани относно използването на уреда по безопасен начин и разбират опасностите. Децата не трябва да играят с уреда. Почистването и поддръжката не трябва да се извършват от деца, освен ако те не са на възраст над 8 години и са под наблюдение.

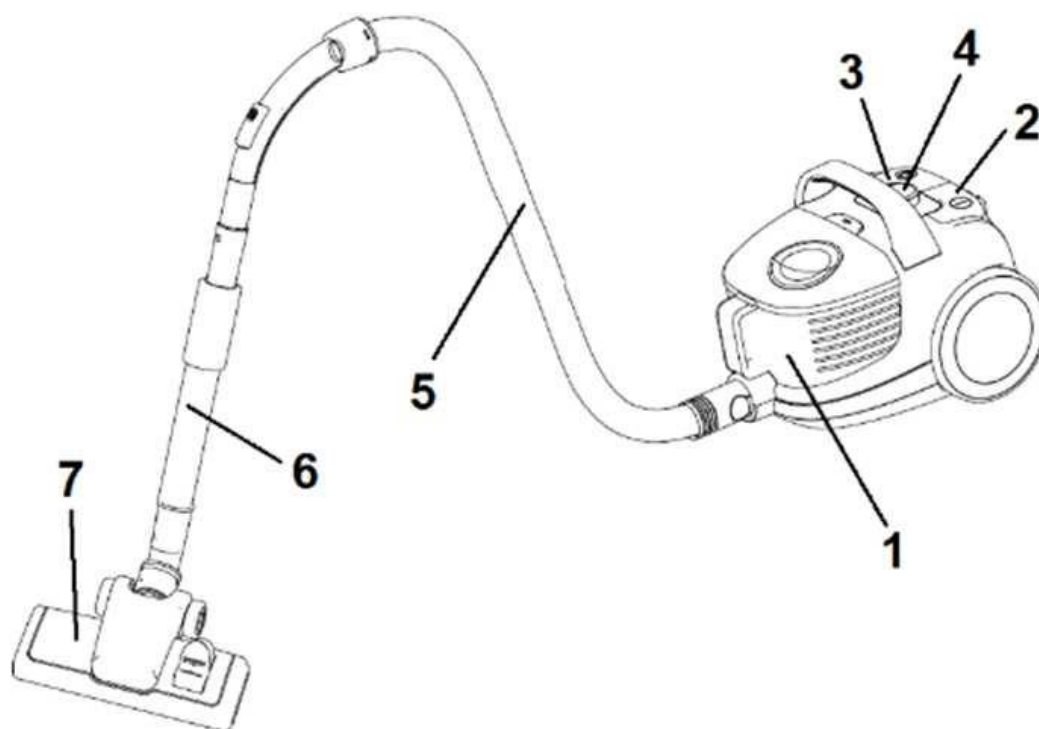
Внимание: Никога не използвайте прахосмукачката без филтрите. Прахосмукачката се използва само за жилища и вътрешни помещения!

Проверете, моля, дали напрежението, посочено на табелката с данни, съответства на данните от захранването на дома.

Ако захранващият кабел е повреден, той трябва да бъде заменен с подходящ кабел или комплект за навиване на кабела, който можете да получите в най-близкия сервиз.

Ако захранващият кабел е повреден, трябва да го замените от оторизиран от производителя сервизен център, за да избегнете опасност.

Описание на уреда



1. Контейнер за прах и филтър
2. Бутон вкл/изкл.
3. Бутон за навиване на кабела
4. Бутон за регулиране на мощността
5. Маркуч
6. Телескопична тръба
7. Четка за под

Сглобяване на прахосмукачката

Винаги изваждайте щепсела от електрическото захранване, преди да поставите или отстраните аксесоарите. Преди да пуснете уреда в експлоатация, проверете дали всички филтри са поставени правилно.

Сглобяване на маркуча

Поставете гъвкавия смукателен маркуч в съединителния отвор в горната част на корпуса, докато усетите, че се заключва.

Отстраняване на маркуча

За да извадите маркуча от прахосмукачката, натиснете бутоните, разположени върху гъвкавата основа на маркуча, след това го издърпайте, за да го извадите от точката на закрепване.

Изваждане и прибиране на кабела

Издърпайте кабела до такава дължина, че да се осигури лесна работа. Сега свържете уреда към захранването. Натиснете превключвателя, за да активирате автоматичното пренавиване и задръжте щепсела на захранващия кабел от съображения за безопасност.

Поставяне на телескопичната тръба и аксесоарите

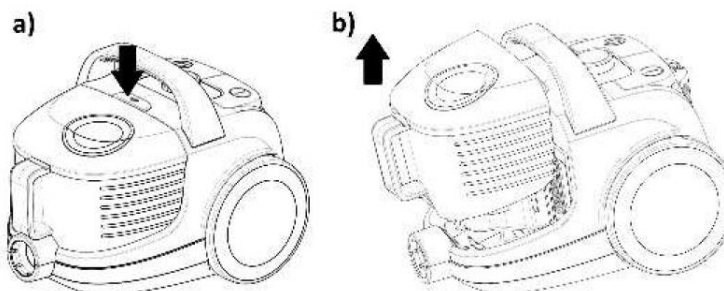
- Поставете маркуча в телескопичната тръба.
 - Поставете накрайника на телескопичната тръба:
 - Четката за под е предназначена за почистване на твърди подови настилки
 - Накрайникът за прозорци / мебели е за почистване на ъгли и между възглавници.
- В съответствие с марката завъртете дюзата на позицията на четката, за да почистите завесата или праха върху декоративните повърхности.
- Турбо четката е подходяща за почистване на гладки повърхности и подове (диван, , мокет).

Начин на употреба

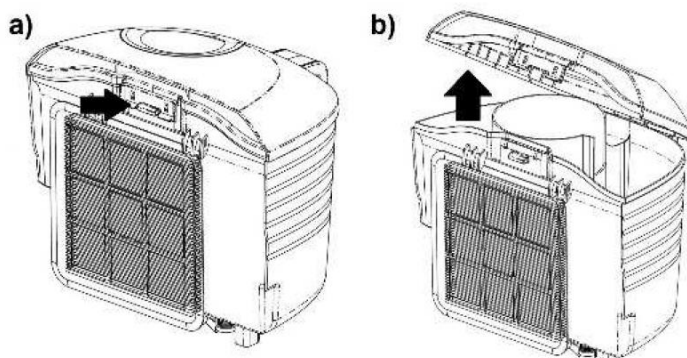
- Преди да използвате уреда, развийте достатъчно кабел и включете щепсела в контакта.
 - Натиснете бутона за вкл. / изкл., за да включите уреда. За да го спрете, натиснете отново бутона Вкл. / Изкл.
 - Можете да регулирате въздушния поток с помощта на регулатора на въздушния поток на маркуча:
 - намаляване на мощността за почистване на завеси, книги, мебели и др.
 - увеличете мощността за почистване на пода.
- За да навиете обратно кабела, натиснете бутона за пренавиване и дръжте кабела с ръка, за да се уверите, че той не бива да причинява щети.

Поддръжка

1. След като извадите гъвкавия маркуч, натиснете бутона на устройството (изображение а), за да освободите контейнера за прах. (изображение б)



2. Натиснете бутона за освобождаване на контейнера за прах (изображение а), отворете капак на контейнера (изображение б) и изпразнете боклука.



3. След като остраните боклука, поставете обратно контейнера за прах.

4. Моля, уверете се, че контейнера за прах е поставен правилно.

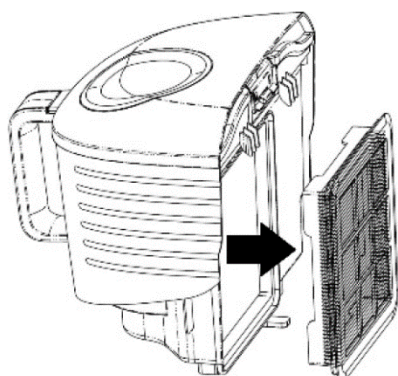
Забележка:

Винаги използвайте прахосмукачката с поставен контейнер за прах.

Ако забравите да поставите контейнера за прах или филтъра за или ги поставите неправилно, устройството няма да работи.

2. Почистване и смяна на Нера филтър

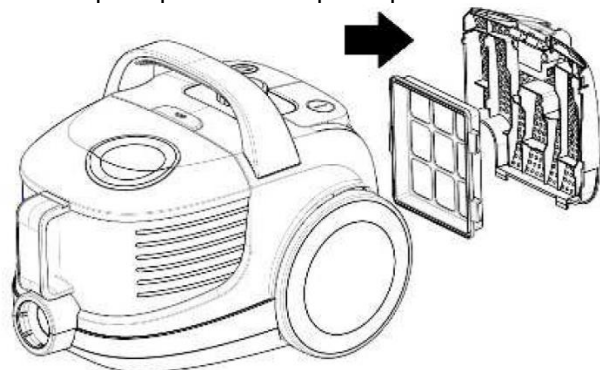
- Въздушния филтър трябва да се почиства поне два пъти годишно или когато стане видимо замърсен.
- Препоръчваме да почиствате филтъра след всяка дълга употреба.
- С редовното почистване и поддръжка на филтъра ще постигнете добри резултати от почистването, а оттам и по-дългия живот на уреда.
- За да постигнете това, препоръчваме следните методи за почистване:
 - Изступайте филтъра, за да отстраните праха
 - Изступване на филтъра
 - Изчистете филтъра с помощта на прахосмукачка.
- Чистият филтър осигурява плавен въздушен поток и осигурява оптимална мощност на засмукване.



3. Смяна на филтъра за изходящия въздух

1. Отворете решетката на филтъра.
2. При отваряне на решетката ще намерите филтъра.

3. Извадете филтъра и разклатете филтъра, за да отстраните праха, както е описано в раздел „Почистване и смяна на Нера филтър“
4. Затворете решетка на филтъра.



Почистване и поддръжка

Изключете уреда и издърпайте щепсела от захранването.

Почистете външната страна на уреда с мека кърпа с мек почистващ препарат. Силните или абразивни препарати ще повредят външната повърхност. Никога не потапяйте уреда или кабела във вода или други течности.

Внимание:

Когато контейнерът за прах е пълен и достигне индикацията MAX, трябва да го изпразните.

Никога не използвайте уреда без филтри. Не използвайте перална машина за измиване на филтрите. Не използвайте сешоар за сушене.

Съхранение

Системата за паркиране служи за паркиране на смукателна тръба / четката за под по време на краткотрайни прекъсвания.

За тази цел, моля, поставете държача на четката за пода в релсата за паркиране на устройството.

Само за домашна употреба!



ВАЖНА ИНФОРМАЦИЯ ЗА ПРАВИЛНОТО ИЗХВЪРЛЯНЕ НА ПРОДУКТА В СЪОТВЕТСТВИЕ С ДИРЕКТИВА 2002/96/ЕС.

В края на експлоатационния живот продуктът не трябва да се изхвърля с домакинските отпадъци.

Необходимо е да се отнесе в специален местен център за разделно събиране на отпадъци или на предлагащ подобна услуга търговец.

Разделното изхвърляне на домакинските електроуреди води до избягване на възможните отрицателни последици за околната среда и здравето, които произтичат от неподходящото изхвърляне, и позволява повторно използване на ценни материали за постигане на значителни спестявания на енергия и ресурси. Продуктът е обозначен със задраскано кошче за отпадъци като предупреждение за разделното му изхвърляне.