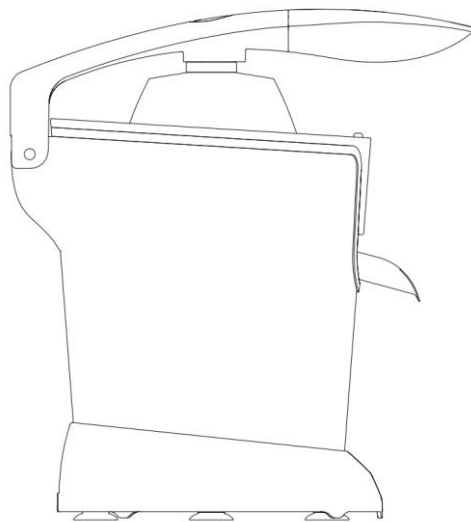


***Rohnson***<sup>®</sup>

**Цитрус преса  
R-411**



**Инструкция за употреба**

Уважаеми клиенти,

Много благодаря, че избрахте да закупите нашия продукт.

Благодарение на своята технология, дизайн и експлоатация и на факта, че сагарантирани най-строгите стандарти за качество, напълно задоволителна употреба и дълъг живот на продукта.

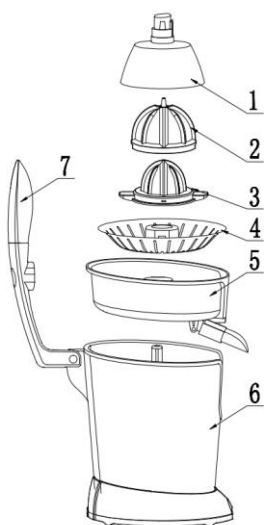
## **Мерки за безопасност**

- Прочетете внимателно инструкциите преди да включите уреда и ги пазете за бъдещи справки. Неспазването на тези инструкции може да доведе до злополука.
- Почистете всички части на продукта, които ще бъдат в контакт с храни, както е посочено в раздела за почистване, преди употреба.
- Този уред не е предназначен за употреба от лица (включително деца) с намалени физически, сензорни или умствени способности или липса на опит и знания, освен ако наблюдавани или инструктирани относно използването на уреда от лице, отговорно за тяхната безопасност.
- Този уред може да се използва от хора, неизползвани за предаването му, хора с увреждания или деца над 8 години, ако са наблюдавани или инструктирани относно използването на уреда по безопасен начин и разбират свързаните с него опасности.
- Почистването и поддръжката на уреда не трябва да се извършват от деца, освен ако те не са по-големи от 8 и са под надзор.
- Този уред не е играчка. Децата трябва да бъдат наблюдавани, за да се гарантира, че не играят с уреда. Съхранявайте уреда и кабела му на недостъпно за деца под осем години.
- Не използвайте уреда, ако кабелът или щепселът са повредени.
- Уверете се, че напрежението, посочено на табелката, съвпада с мрежовото напрежение, преди да включите уреда.
- Щепселът на уреда трябва да се включи правилно в контакта. Не променяйте щепсела. Не използвайте адаптери за щепсели.
- Уредът трябва да се използва и да се държи на равна и стабилна повърхност.
- Поддържайте работната зона чиста и добре осветена. Затрупаните и тъмни зони могат да причинят злополуки.
- Не използвайте уреда на открито.
- Не използвайте уреда, ако е изпускан, ако има видими признаци на повреда или ако има теч.
- Не насилвайте проводника за електрическа връзка. Никога не използвайте електрическия проводник за повдигане, носене или изключване на уреда.
- Уверете се, че електрическият кабел не се захваща или заплита.
- Захранващият кабел трябва редовно да се проверява за признаци на повреда и ако е повреден, уредът не трябва да се използва.
- Ако някоя от частите на уреда се счупи, незабавно изключете уреда от електрическата мрежа, за да предотвратите възможността от токов удар.
- Не включвайте щепсела с мокри ръце.
- Изключете уреда и изключете от захранването, ако я оставите без надзор и преди смяна на аксесоарите или подвижните части, сглобяване, демонтаж или почистване.
- Ако връзката е повредена, тя трябва да бъде сменена. Занесете уреда в оторизирана служба за техническа помощ. Не се опитвайте да демонтирате или ремонтирате без помощ, тъй като това може да е опасно.

## Начин на ползване и поддръжка

- 1) Развийте напълно захранващия кабел на уреда преди всяка употреба.
- 2) Не използвайте уреда, ако неговите аксесоари не са поставени правилно на място.
- 3) Не местете уреда докато работи.
- 4) Не използвайте уреда, ако е изпускан и не го обръщайте.
- 5) Не обръщайте уреда, докато той се използва или е свързан към електрическата мрежа.
- 6) Изключете уреда от контакта, когато не го използвате и преди да предприемете почистване.
- 7) Този уред е предназначен само за домашна употреба, а не за професионална или промишлена употреба.
- 8) Този уред е предназначен за използване от възрастни. Уверете се, че този продукт не се използва от хора с увреждания, деца или хора, неизползвани при работата с него.
- 9) Този уред трябва да се съхранява на място, недостъпно за деца и / или хора с увреждания.
- 10) Съхранявайте уреда на сухо място, без прах и далеч пряка слънчева светлина.
- 11) Никога не оставяйте уреда без надзор, докато работи.
- 12) Всяка злоупотреба или неспазване на инструкциите за употреба прави гаранцията и отговорността на производителя нищожна.

## Описание на уреда



1. Капак на конуса
2. Голям конус
3. Малък конус
4. Цедка от неръждаема стомана
5. Резервоар за сок
6. Корпус
7. Дръжка

## **Преди първа употреба**

- 1) Уверете се, че всички опаковки на продукта са премахнати.
- 2) Преди да използвате продукта за първи път, почистете частите, които ще влязат в контакт с храната, по начина, описан в раздела за почистване..

## **Начин на употреба:**

- 1) Развийте напълно кабела преди да включите.
- 2) Включете уреда в контакта.
- 3) Нарезете плодовете, които искате да изцедите на две.
- 4) Поставете чаша под чучура.
- 5) Включете уреда, като натиснете надолу с ръка върху парчето цитрусови плодове, след като бъде поставен върху конуса.
- 6) За да спрете уреда, просто спрете да оказвате натиск върху конуса.

### **Забележка:**

- По-големият конус е за по-големи плодове като портокал, по-малкият конус е за по-малки плодове като лимон. Натиснете всички с ръка.
- Правилно управление на времето за работа: включете уреда за 15 секунди, след което изключете уреда за 15 секунди като работен цикъл; след като сте работили с уреда за 10 цикъла, трябва да спрете работата и да изключите уреда за 30 минути, за да почине уреда.
- Ако обработвате голямо количество плодове, трябва периодично да почиствате филтъра и резервоара, за да отстраните остатъците от пулпата.

След като приключите да използвате уреда:

- 1) Изключете уреда от захранването.
- 2) Почистете уреда.

## **Почистване**

- Изключете уреда от захранването.
- Почистете уреда с влажна кърпа с няколко капки почистваща течност и след това изсушете.
- Не използвайте разтворители или продукти с киселинно или основно рН, като белина или абразивни продукти, за почистване на уреда.
- Не потапяйте уреда във вода или друга течност и не го поставяйте под течаща вода.
- Препоръчително е да почиствате уреда редовно и да премахвате остатъците от храна.
- Следните части могат да се мият в съдомиялната машина: Капака на конуса; голям конус; малък конус; SSL филтър; кана за сок; Пластмасов филтър;
- Изсушете всички части, преди да ги поставите заедно и да ги съхранявате.



**ВАЖНА ИНФОРМАЦИЯ ЗА ПРАВИЛНОТО ИЗХВЪРЛЯНЕ НА ПРОДУКТА В СЪОТВЕТСТВИЕ С ДИРЕКТИВА 2002/96/ЕС.**

В края на експлоатационния живот продуктът не трябва да се изхвърля с домакинските отпадъци. Необходимо е да се отнесе в специален местен център за разделно събиране на отпадъци или на предлагащ подобна услуга търговец.

Разделното изхвърляне на домакинските електроуреди води до избягване на възможните отрицателни последици за околната среда и здравето, които произтичат от неподходящото изхвърляне, и позволява повторно използване на ценни материали за постигане на значителни спестявания на енергия и ресурси. Продуктът е обозначен със задраскано кошче за отпадъци като предупреждение за разделното му изхвърляне.