

Rohnson®

Сокоизстискачка

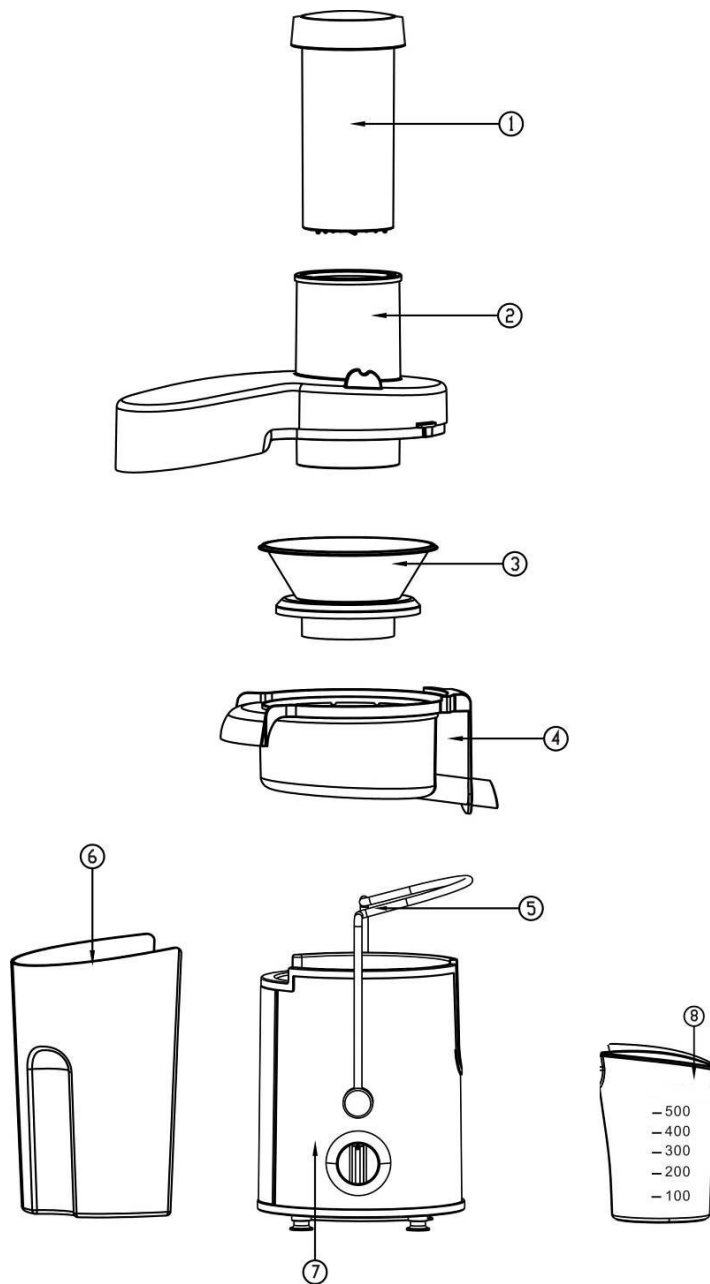
Модел R-438



Инструкция за употреба

Моля, прочетете внимателно всички инструкции преди употреба

Описание на уреда



1. Бутало 2. Прозрачен капак 3. Цедка 4. Приставка с чучур 5. Дръжка 6. Съд за отпадъци 7. Корпус 8. Кана за сок

Мерки за безопасност

Моля, прочетете внимателно това ръководство с инструкции преди употреба и обърнете внимание на следните точки

1. Винаги поставяйте машината върху плоска повърхност, преди да я използвате.
2. Винаги проверявайте дали контакта отговаря на номиналното напрежение на машината.
3. Винаги изключвайте уреда от захранването, ако е оставен без надзор и преди сглобяване, разглобяване или почистване.
4. Ако захранващият кабел е повреден, той трябва да бъде сменен от производителя или негов сервизен агент или лице с подобна квалификация, за да се избегне опасност.
5. Моля, не използвайте други аксесоари или компоненти в тази машина
6. Уверете се, че машината е правилно сглобена, преди да използвате
7. По време на употреба внимавайте захранващият кабел и щепселът да са устойчиви на акула, както и източникът на топлина.
8. Този уред не трябва да се използва от деца. Пазете уреда и неговия кабел далеч от деца.
9. Този уред може да се използва от деца на възраст над 8 години и лица с намалени физически, сетивни или умствени способности или липса на опит и познания, ако са под наблюдение или са инструктирани относно използването на уреда по безопасен начин и разбират опасностите. Децата не трябва да си играят с уреда. Почистването и потребителската поддръжка не трябва да се извършват от деца без надзор.
10. Уредите могат да се използват от лица с намалени физически, сетивни или умствени способности или липса на опит и познания, ако са били наблюдавани или инструктирани относно използването на уреда по безопасен начин и ако разбират свързаните с това опасности. Децата не трябва да си играят с уреда.
11. За да избегнете риска от нараняване, тази машина не трябва да се управлява от деца или хора, които не са запознати с инструкциите.
12. Този продукт е само за използване на плодове и зеленчуци, други хранителни материали може да повредят самата машина.
13. Не изваждайте колектора за боклук и колектора за сок по време на работа на машината.
14. Не поставяйте ръката си в буталото за храна по време на работа на машината.
15. Цедката е остри ръбове, не използвайте ръце, за да го почистите директно, необходима е четка или ръкавица.
16. Не дръжте машината отворена без да е заредена. Всяка ненормална употреба също е забранена
17. Не използвайте тази машина с продукти с високо съдържание на фибри, ядки или други охладителни храни. Лесно е да съкратите експлоатационния живот на машината.
18. По време на първия период на използване е нормално да има лека светлина. След няколко пъти употреба, миризмата ще изчезне автоматично
19. Не потапяйте основния корпус (с електрическите части) в течност по време на почистване. Достатъчно е да използвате само мека и мокра кърпа
20. Този уред е предназначен за използване в домакинството, Стайна температура за използване на този продукт: 5°C - 65 °C

21. Не поставяйте аксесоари в съдомиялна машина
20. Този уред не е предназначен за използване от лица (включително деца) с намалени физически, сетивни или умствени способности или липса на опит и познания, освен ако не са били под наблюдение или са били инструктирани относно използването на уреда от лице, отговорно за тяхната безопасност.
22. Не използвайте уреда, ако въртящата се цедка или предпазният капак са повредени или имат видими пукнатини
23. Изключете уреда и го изключете от захранването, преди да смените аксесоарите или да се доближите до части, които се движат по време на употреба.

Представяне

1. За сокоизстисквачката с голям диаметър може да се постави цяла ябълка или круша за изстискване, не е необходимо разрязване, лесно и бързо.
2. Дизайнът е фин, прост и красив, с комбинирана структура, лесен за работа и почистване.
3. Приет е високоскоростен мотор със защита от прегряване, висока ефективност, спестяване на време, спестяване на енергия, дълъг експлоатационен живот на двигателя.
4. Предпазното заключващо устройство за превключване е специално проектирано, за да се осигури безопасност и надеждност при използване.

Преди първа употреба

1. Тази машина има предпазен модул, когато дръжката не закрепва капака или ножа не е закрепен, моторът не може да се върти, така че да се гарантира безопасността на потребителя.
2. Когато разглобявате или сглобявате сокоизстисквачката, натиснете горната част на порта за подаване на капака с ръка, след което принудете дръжката да се плъзне навътре или извън слота на капака.
3. Когато разглобявате цедката, първо отстранете капака и купата за остатъци, след това завъртете приставката до 30 градуса, като държите дюзата за изстискване на сок с ръка, и я поемете, мрежата за изцеждане на сок автоматично ще напусне ротора.
4. За да избегнете повреда, преди употреба първо проверете захранването за съответствие с номиналното напрежение.
5. Почистете всички части, които могат да се разглобят (вижте раздела "поддръжка и почистване").
6. Когато сглобявате, моля, прочетете внимателно диаграмата за "описание на уреда".
7. Моля, прочетете внимателно "предупрежденията", преди да използвате.

Изцеждане на сок

1. Преди да използвате, моля, потвърдете, че превключвателят е в спряно състояние, по този начин, в случай че монтажът не е завършен, стартирането може да бъде избегнато, така че да се избегнат ненужни щети за хора или имущество.
2. Преди да изстискате сок, първо се уверете, че цедката и роторът са захванати на

място и че няма твърд контакт между ножа на цедката и прозрачния капак. Поставете прозрачния капак, поставете дръжката в слота на капака, след което включете машината.

3. За използване, сглобете според диаграмата на "описание на уреда". Включете в захранването, натиснете превключвателя, за да оставите машината да работи без натоварване за 5 секунди. Поставете приготвените зеленчуци или плодове в захранващия порт на сокоизстисквачката, натиснете с бутачката лента, равномерно, силно и бавно, може да се намери сок от зеленчуци или плодове, оригинален, пресен, полезен за здравето.
4. Забележка: когато натискате продуктите с буталото, силата трябва да е равномерна или индиректна, силата на натискане не трябва да е повече от 1 кг, без твърде внезапна сила, в противен случай ефектът на изцеждане на сок ще бъде намален.

Време за работа

1. Тази машина е проектирана с бутонни превключватели със степен 0, I степен, II степен (0 за спиране, I за слаба степен, II за силна степен).
2. MAX Работно време и продукти:
A:30 мин. обработка на 5 kg моркови; B:20 мин. обработка на 5 kg грозде; C:30 минути обработка на 3 kg ябълки.

Предупреждения

1. Тази машина не е достъпна за слаб, неотзивчив или психопатичен човек (включително деца), освен ако не е под ръководството или помощта на лицето, което носи отговорност за сигурността. Децата трябва да бъдат наблюдавани, за да може да се докаже, че не си играят с него.
2. Преди да използвате, поставете машината върху стабилна и равна дъска за маса, работете според горните методи.
3. Преди да изстискате сок, първо се уверете, че цедката и роторът са захванати на място и че няма твърд контакт между ножа на цедката и прозрачния капак. Поставете прозрачния капак, затегнете здраво дръжката, след което включете машината.
4. Преди да бъде използван, двигателят работи във фаза на разработка, може да има лека специфична миризма, това е нормално, след като двигателят работи известно време, горният феномен ще изчезне.
5. По време на изцеждането се уверете, че приставката с чучур и купата за остатъци не са прекалено пълни със сок и остатъци, ако са твърде пълни, моля, изключете захранването, почистете и след това използвайте отново.
6. По време на употреба не отваряйте капака. В случай, че захранването е включено, не поставяйте ръка или каквито и да било предмети в купата или порта за подаване, в противен случай може да възникне злополука или тази машина може да се повреди.
7. За да се удължи експлоатационният живот на машината, в двигателя е монтирано устройство за защита от прегряване. Ако двигателят работи дълго време или е претоварен, когато надвиши предупредителната температура, захранването автоматично ще се прекъсне. След като двигателят спре, извадете щепсела от

захранването, изчакайте двигателя да изстине (около 30 минути), използвайте отново.

8. По време на работа, моля, не напускайте, никога не позволявайте на деца да работят с тази машина.
9. Когато тази машина работи в условия на смесване или смилане, работата без натоварване или претоварване е строго забранена.
10. След работа не изсипвайте храната, докато не извадите щепсела от захранването.
11. Ножът са много остър, за да избегнете опасност, когато почиствате ножа, моля, поставете ножа под кран за измиване, не го мийте с ръка.
12. Тази машина не трябва да се използва за други цели извън регламентирани цели.
13. В случай на повреден захранващ кабел, за да се избегне опасност, подмяната трябва да се извърши от производителя или неговия сервизен отдел или подобни професионални лица.

Почистване и поддръжка

1. Тази машина трябва да се използва често, за да поддържа двигателя сух и чист.
2. Ако няма да използвате дълго време, моля, съхранявайте тази машина на сухо и добре проветриво място, за да предотвратите навлажняване и мухлясане на двигателя.
3. Без миене на основния корпус При почистване избърсвайте само с мокра кърпа. Други компоненти могат да бъдат измити директно с вода, като натискаща лента, капак, средна седалка, чаша за остатъци, капак на дюзата за сок.

Спесификации

2. Модел No: R-438
3. Напрежение: 220-240V~ 50-60Hz
4. Мощност: 400W



ВАЖНА ИНФОРМАЦИЯ ЗА ПРАВИЛНОТО ДЕПОНИРАНЕ НА ПРОДУКТА В СЪОТВЕТСТВИЕ С ДИРЕКТИВА 2002/96/ЕО НА ЕО.

Накрая на жизнения му цикъл този продукт не трябва да бъде изхвърлен като битов отпадък.

Трябва да бъде занесен в определения от властите център за разделно събиране на отпадъци или при

посредник, осигуряващ тази услуга.

Разделното изхвърляне на домашни уреди предотвратява възможните негативни последици за околната среда и здравето, произтичащи от неправилното изхвърляне и позволява да бъдат отделени съставящите го материали като така значително се спестяват енергия и ресурси. За да напомня за необходимостта домашните уреди да се изхвърлят отделно, продуктът е маркиран със задраскан контейнер на колела.