

Rohnson[®]

Инструкция за употреба

Кафемашина за еспресо R-98018



**Прочетете внимателно тези инструкции преди да го използвате и
го запазете за бъдещи справки**

Важни предохранителни мерки

Когато използвате електрически уреди, винаги трябва да се спазват основните предпазни мерки за намаляване на риска от пожар, токов удар и / или нараняване на хора, включително следното:

- Прочетете всички инструкции, преди да използвате машината.
- Преди употреба проверете дали напрежението на контакта отговаря на номиналното напрежение, отбелязано на табелката с данни.
- Този уред е вграден със заземен щепсел. Моля, уверете се, че контакта във вашата къща е добре заземен.
- За да се предпазите от токов удар, не потапяйте уреда, включително хранващата основа, във вода или друга течност.
- Извадете щепсела от контакта преди почистване и когато не се използва. Оставете уреда да се охлади напълно преди махане, поставяне на компоненти или преди почистване.
- Изключете хранващата основа от контакта, когато не се използва, преди повторно позициониране и преди почистване. Оставете да се охлади преди да сложите или свалите части и преди да почистите уреда.
- Не работете с уред с повреден кабел или щепсел или след като уредът работи неизправно или е повреден или изпуснат по някакъв начин. Върнете този уред само в най-близкия оторизиран сервизен център за преглед, ремонт или настройка.
- Използването на аксесоари, които не се препоръчват от производителя на уреда, може да доведе до пожар, токов удар или нараняване.
- Поставете уреда върху равна повърхност или маса, не закачайте хранващия кабел над ръба на масата или плота.
- Не позволявайте кабелът да виси над ръба на масата или плота или да докосва горещи повърхности.
- Не поставяйте този уред върху или близо до гореща газова или електрическа горелка или в загрята фурна.
- За да изключите, извадете щепсела от контакта. Винаги дръжте щепсела. Но никога не дърпайте кабела.
- Не използвайте уреда за различна от предвидената употреба,

- Необходим е строг надзор, когато уреда се използва в близост до деца.
- Внимавайте да не се изгорите от парата.
- Не докосвайте горещата повърхност на уреда (дюзата за пара и цедката). Използвайте дръжка или копчета.
- Не оставяйте кафемашината да работи без вода.
- Не отстранявайте ръкохватката, когато уредът приготвя кафе или прави пара.
- Свържете щепсела към контакта преди употреба и изключете всеки изключвател, преди да го извадите от контакта.
- Този уред не е предназначен за употреба от лица (включително деца) с намалени физически, сензорни или умствени способности или липса на опит и знания, освен ако не са наблюдавани или инструктирани относно използването на уредите от лице, отговорно за тяхната безопасност.
- Децата трябва да бъдат под наблюдение, за да се гарантира, че не си играят с уреда.
- Не използвайте на открито.
- Ако не използвате продукта дълго време, трябва да включите захранването и след това да пуснете пара за 3 минути..
- Този уред е предназначен за използване в домакински и подобни приложения като:

-Кухни за персонала в магазини, офиси и други работни среди

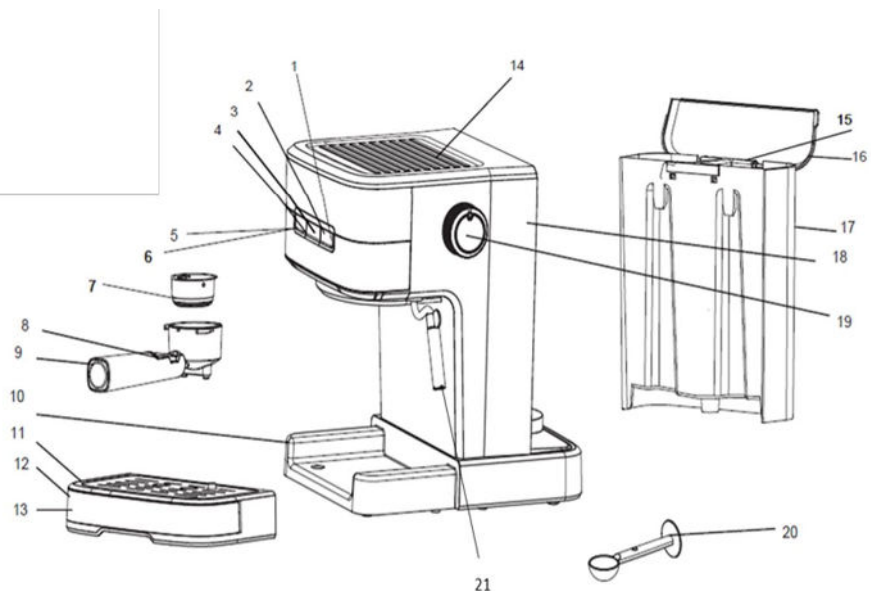
-Ферми

-от клиенти в хотели, мотели и други

-Настаняване на база нощувка със закуска

- Ако прекъснете захранването по време на отделянето на пара, остатъчната топлина ще накара продукта да продължи да отделя пара за известно време, продуктът ще спре да отделя пара веднага, след като изключите копчето за пара.

Описание на уреда



1. Бутон за пара
2. Индикатор за пара
3. Бутон за приготвяне на кафе
4. Индикатор за приготвяне на кафе
5. Бутон захранване
6. Индикатор за захранване
7. Цедка
8. Държач за цедка
9. Ръкохватка
10. Основа
11. Решетка
12. Тавичка за оттичане
13. Декоративен панел
14. Поставка за чаши
15. Дръжка на резервоара
16. Капак на резервоара
17. Резервоар
18. Корпус
19. Регулатор на парата
20. Мерителна лъжица

21. Дюза за разпенване

Преди първа употреба

За да сте сигурни, че първата чаша кафе има отличен вкус, трябва да изплакнете кафеарката с топла вода, както следва:

1. Отворете капака на резервоара, напълнете вода, нивото на водата не трябва да надвишава знака „MAX“. След това затворете капака.

Забележка: уредът е снабден със свалящ се резервоар за лесно почистване, можете първо да напълните резервоара с вода и след това върнете резервоара обратно в уреда.

2. Поставете цедката в ръкохватката (без кафе в цедката).

3. Поставете чаша на решетката. Уверете се, че копчето за управление на парата е в положение OFF.

Забележка: уредът не е оборудван с чаша, моля, използвайте само кана или чаша за кафе.

4. Включете в захранването, натиснете бутона за захранване, индикаторът ще светне.


5. Натиснете бутона за кафе, помпата ще изпомпва вода, когато изтича вода и затворете помпата чрез натискане на бутона за кафе, натиснете бутона за избор на пара и изчакайте за момент, уредът започва да се загрива, докато индикатора за кафе свети, показва, че предварително загриването е приключило. Натиснете бутона за кафе, ще изтече вода.

6. След като вече не изтича вода, можете да излеете водата, след което да го почистите старателно, сега можете да започнете да варите кафе.

Забелжка: Може да има шум при изпомпване на водата за първи път, нормално е, уредът изпуска въздуха вътре. След около 20 секунди шумът ще изчезне.

Подгриване

За да пригответе добро горещо кафе еспресо, препоръчваме ви да загреете предварително уреда, преди да пригответе кафе, включително метална фуния, цедката и чаша, така че вкусът на кафето да не може да бъде повлиян от студени части.

1. Извадете резервоара и отворете капака, за да го напълните с вода, нивото на водата не трябва да надвишава знака “MAX” в резервоара. След това затворете капака на резервоара.
2. Изберете цедка, поставете я в ръкохватката, уверете се, че ръкохватката подравнена с жлеба в уреда, след това поставете ръкохватката в уреда от позиция „Insert“ и можете да ги фиксирате като я завъртите обратно на часовниковата стрелка, докато е в позиция „Lock“.
3. Поставете еспресо чаша върху решетката.
4. След това включете уреда в захранването. Уверете се, че копчето за управление на парата е в положение OFF.
5. Натиснете бутона “” веднъж, индикаторът за захранване се включва и индикаторът за кафе мига. След приключване на предварителното загряване индикаторът за кафе свети постоянно. Натиснете бутона за кафе, когато изтича вода, незабавно затворете помпата. Целта на стъпката е да изпомпва водата от резервоара в корпуса.
6. Когато индикатора за кафе светне, трябва да натиснете отново бутона за кафе, ще изтича гореща вода. Когато индикатора изгасне, затворете помпата. Предварителното загряване е завършено.

Приготвяне на еспресо с мляно кафе

1. Отстранете ръкохватката, като я завъртите по посока на часовниковата стрелка. Добавете смляно кафе в цедката с мерителна лъжичка, лъжица смляно кафе на прах може да направи около чаша кафе от най-висок клас, след което натиснете плътно смляно кафе.
2. Поставете цедката в ръкохватката, уверете се, че дръжката на ръкохватката се подравнява с жлеб в уреда, след това поставете в уреда от положение „INSERT“ и ги фиксирайте, като я завъртите обратно на часовниковата стрелка, докато достигне позицията „LOCK“.
3. Изсипете горещата вода в чашата, след като чашата се затопли, излейте водата и подсушете чашата, след което поставете горещата чаша на подвижния рафт.
4. В този момент индикатора за кафе трябва да светне, ако изгасне, изчакайте малко, след като светне, трябва да натиснете бутона за кафе, помпата ще работи за 3 секунди и ще спре за 3 секунди , а след това помпата ще

продължи да работи, ще изтича кафе. Натиснете отново бутона за кафе, когато се получи необходимото количество, а след това водната помпа спира да работи.

Внимание: Не оставяйте кафемашината без надзор по време на приготвянето на кафето, тъй като понякога трябва да работите ръчно!

5. След като приключите с приготвянето на кафето, можете да извадите ръкохватката през завъртане по часовниковата стрелка, след което да излеете остатъка от кафе от цедката като използвате държача.
6. Оставете ги да изстинат напълно, след което изплакнете под течаща вода.
7. Работното време за приготвяне на кафе е най-много 60 секунди и водната помпа ще спре да работи, натиснете отново бутона за кафе, продуктът може да продължи да приготвя кафе.

Загряване на вода

Когато предварителното загряване приключи, индикаторът за кафе свети постоянно. След това натиснете бутона за кафе и помпата започва да изпомпва вода. Завъртете копчето на „Hot water“ и тогава гореща вода ще изтече от тръбата за пара. За да спрете да правите гореща вода, натиснете отново бутона за кафе. Топлата вода се използва за затопляне на чаша, приготвяне на чай или охлаждане на уреда.

Моля, направете справка с операцията, описана в раздела „Приготвяне на ESPRESSO“, когато трябва да коригирате работното време за приготвяне на топла вода.

Приготвяне на капучино/разпенване на мляко

Получавате чаша капучино, когато доливате чаша еспресо с разпенено мляко.

Метод:

1. Пригответе първо еспресо с достатъчно голям съд според раздел „Приготвяне на еспресо“ уверете се, че копчето за управление на парата е в положение „о“.

2. Натиснете селектора за превключване на парата, лампата в превключвателя за кафе ще светне, изчакайте, докато индикаторът в селектора за превключване на пара свети.

Забележка: По време на работа индикаторът за пара ще се включва и изключва, за да поддържа желаната температура.

3. Напълнете кана с около 100 ml мляко за всяко капучино, което трябва да се приготви, препоръчва се да използвате студено пълномаслено мляко (не горещо!).

Забележка: При избора на размер на каната се препоръчва диаметърът да е не по-малък от 70 ± 5 mm и имайте предвид, че млякото увеличава обема си 2 пъти, уверете се, че височината на каната е достатъчна.

4. Завъртете бавно копчето за управление на парата обратно на часовниковата стрелка, пара ще излиза от устройството за разпенване.

Забележка: Никога не завъртайте бързо бутона за управление на парата, тъй като парата ще се натрупа бързо за кратко време, което може да увеличи риска от експлозия.

8. Поставете дюзата за пара в млякото на около два сантиметра, разпенвайте млякото по начина, по който се движи съдът отдолу надолу.

9. Когато желаната цел бъде постигната, можете да завъртите копчето за управление на парата в положение „о“.

Забележка: Почистете изхода за пара с мокра гъба веднага след като парата спре да излиза, но внимавайте да не се изгорите!

10. Изсипете разпененото мляко в приготвеното еспreso, сега капучиното е готово. Подсладете на вкус и по желание поръсете с малко какао на прах.

11. Натиснете бутона за захранване, за да изключите. Всички индикатори ще изгаснат.

Внимание: След приключване на функцията “Steam”, натиснете превключвателя за кафе, ако индикаторът за кафе и индикаторът за пара мигат бързо, това означава, че температурата на уреда е твърде висока и уредът трябва да бъде изключен и да почива повече от 5 минути, или можете да активирате функцията „Топла вода“, за да охладите уреда. И водната помпа ще спре да изпомпва вода автоматично, ако температурата е нормална. И кафето ще изгори и ще има преливане във фунията, ако уредът вари кафе директно, без да се охлажда.

Функция за автотично изключване

Ако няма действие в рамките на 25 минути, устройството ще се изключи автоматично.

Фабрично нулиране

След приключване на предварителното загряване задръжете и натиснете едновременно превключвателя за кафе с 2 чаши и превключвателя за пара за 3 секунди и съответните им индикатори ще мигат 3 пъти, след което фабричното нулиране е завършено.

Почистване и поддръжка:

1. Изключете от захранването и оставете кафемашината да се охлади напълно преди почистване.
2. Почиствайте често корпуса с влагоустойчива гъба и редовно почиствайте резервоара за вода, тавичката за оттичане и решетката, след което ги подсушете.
Забележка: Не почиствайте с алкохол или разтворител. Никога не потапяйте корпуса във вода за почистване.
3. Отделете ръкохватката, като я завъртите по посока на часовниковата стрелка, изхвърлете остатъците от кафе, след което можете да я почистите с почистващ препарат, но накрая трябва да изплакнете с чиста вода.
4. Почистете всички приставки във водата и изсушете старателно.

Почистване на котлен камък

1. Необходимостта за отстраняване на котлен камък ще се появи автоматично след кумулативна работа в продължение на 500 цикъла, като по това време всички индикатори ще мигат 5 пъти едновременно, след като приключи предварителното загряване. И уредът ще се нормализира отново след приключване на премахването на котления камък.
2. Отменете алармата за отстраняване на котлен камък и режим на готовност, Натиснете едновременно бутона 3s на единична чаша и двойна чаша.
3. Напълнете резервоара с вода и препарат за премахване на котлен камък до ниво MAX (съотношението е 4: 1, подробностите се отнасят до инструкциите за използване. Моля, използвайте „домакински препарат за премахване на котлен камък“, можете да използвате лимонена

киселина (може да се вземе от аптека) вместо обезмаслителя (сто части вода и три части лимонена киселина).

4. Според програмата за предварително загряване поставете ръкохватката (без кафе в нея) и кана на място. Приготвяне на вода за „Подгръване“.
5. Натиснете еднократно превключвателя за захранване, червената лампа ще светне, трябва да натиснете превключвателя за управление на помпата, уверете се, че селекторът за кафе / пара, когато има вода, изтича и затворете помпата, и изчакайте за момент, кафемашината започва да се нагръва.
6. Когато лампата в превключвателя за управление на помпата свети, това показва, че отоплението е приключило. Натискайки превключвателя за управление на помпата и направете две чаши кафе (около 2Oz). След това затворете помпата и изчакайте 5 секунди.
7. Натиснете селектора за кафе / пара, индикаторът в превключвателя за управление на помпата ще изгасне, изчакайте, докато индикаторът в селектора за кафе / пара свети. Направете пара за 2 минути, като завъртите копчето за управление на парата, след което завъртете копчето за пара в положение „о“, за да спрете да правите пара. Натиснете превключвателя за захранване за незабавно спиране на устройството, оставете средствата за премахване на котления камък да се депонират в устройството поне 15 минути.
8. Рестартирайте устройството и повторете стъпките от 4-6 поне 3 пъти.
9. След това натиснете селектора за кафе / пара, лампата в превключвателя за управление на помпата ще светне, след това натиснете превключвателя за управление на помпата, за да се приготви, докато не остане обезмаслител.
10. След това пригответе кафе (без кафе на прах) с чешмяна вода на ниво MAX, повторете стъпките от 4-6 в продължение на 3 пъти (не е необходимо да изчаквате 15 минути на стъпка от б), след това варете, докато не остане вода в резервоара.
11. Повторете стъпката от 9 поне 3 пъти, за да сте сигурни, че тръбите са чисти..
12. Следвайте операцията по-долу, за да отмените предупреждението за отстраняване на котлен камък след приключване на. Задръжте и натиснете превключвателя за кафе и превключвателя за пара за 3 секунди едновременно в режим на готовност и след това съответните им индикатори мигат 3 пъти, което означава, че предупреждението се отменя и работният цикъл се нулира.

Отстраняване на неизправности

Проблем	Възможна причина	Решение
Металните части в резервоара имат ръжда.	Препаратът за премахване на котлен камък не се препоръчва. Може да корозира металните части в резервоара.	Използвайте обезмаслителя, препоръчан от производителя.
Водата изтича от дъното на кафеварката.	В тавата за капково вода има много вода.	Моля, почистете тавата за капки.
	Кафемашината е неисправна.	Моля, свържете се с оторизирания сервиз за ремонт.
Водата изтича от външната страна на филтъра.	На ръба на филтъра има малко кафе на прах.	Отърви се от тях
В кафето еспресо съществува киселинен (оцетен) вкус.	Не почиствайте правилно след почистване на минерални отлагания.	Почиствайте кафемашината според съдържанието в „преди първата употреба“ за няколко пъти.
	Кафето на прах се съхранява на горещо, влажно място за дълго време. Кафето на прах става лошо.	Моля, използвайте прясно кафе на прах или съхранявайте неизползаното кафе на прах на хладно и сухо място. След като отворите опаковка кафе на прах, запечатаяте го плътно и го съхранявайте в хладилник, за да запазите свежестта си.

Кафемашината вече не може да работи.	Електрическият контакт не е включен добре.	Включете правилно захранващия кабел в контакта, ако уредът все още не работи, моля, свържете се с оторизирания сервиз за ремонт.
Парата не може да се пени.	Индикаторът за готовност за пара не свети.	Само след като светне индикаторът за готовност за пара, парата може да се използва за разпенване.
	Контейнерът е твърде голям или формата не е подходяща.	Използвайте висока и тясна чаша.
	Използвали сте обезмаслено мляко	Използвайте пълномаслено или обезмаслено мляко

Не разглобявайте уреда сами, ако причината за повреда не е открита, по-добре се свържете със сертифициран сервизен център.



ВАЖНА ИНФОРМАЦИЯ ЗА ПРАВИЛНОТО ИЗХВЪРЛЯНЕ НА ПРОДУКТА В СЪОТВЕТСТВИЕ С ДИРЕКТИВА 2012/19/EU.

В края на експлоатационния живот продуктът не трябва да се изхвърля с домакинските отпадъци.

Необходимо е да се отнесе в специален местен център за разделно събиране на отпадъци или на предлагащ подобна услуга търговец.

Разделното изхвърляне на домакинските електроуреди води до избягване на възможните отрицателни последици за околната среда и здравето, които произтичат от неподходящото изхвърляне, и позволява повторно използване на ценни материали за постигане на значителни спестявания на енергия и ресурси. Продуктът е обозначен със задраскано кошче за отпадъци като предупреждение за разделното.