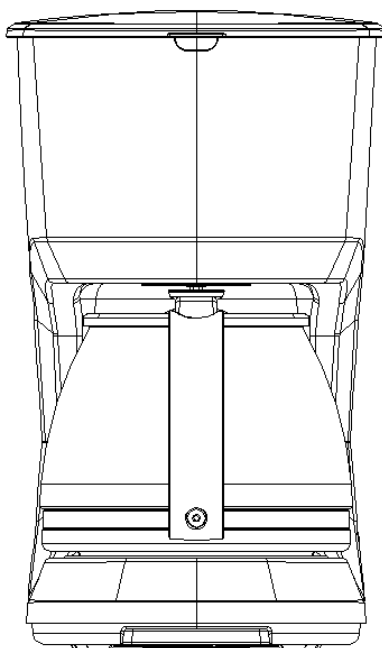


Rohinson

КАФЕМАШИНА ЗА ШВАРЦ КАФЕ

R-991



Инструкция за употреба

Прочетете внимателно инструкциите, преди да използвате уреда и запазете за бъдещи справки

Важни предпазителни мерки

Преди да използвате електрическия уред, винаги следвайте следните основни предпазни мерки, включително следните:

1. Прочетете инструкциите.
2. Уверете се, че изходното напрежение съответства на напрежението, посочено на етикета на кафемашината.
2. Не използвайте уреда с повреден кабел или щепсел или при неизправност. Ако захранващият кабел е повреден, той трябва да бъде заменен от производителя, най-близкия сервизен агент или квалифицирано лице.
3. Някои части на уреда се нагорещават при работа, така че не се докосвайте с ръка. Използвайте само дръжки или копчета.
4. За предпазване от пожар, токов удар и нараняване не потапяйте кабела, щепсела, водата или друга течност.
5. Извадете щепсела от контакта преди почистване и когато не го използвате. Оставете уреда да се охлади напълно, преди да излезете, да прикачите компоненти или преди почистване.
6. Използването на аксесоари, които не се предоставени от производителя, може да доведе до пожар, токов удар и / или нараняване на хора.
7. Каната е предназначена за използване само с този уред.
8. Не почиствайте каната с почистващи препарати, телена четка или абразивни материали.
9. Не оставяйте захранващия кабел да виси над ръба на масата или плота или близо до гореща повърхност..
10. Не поставяйте кафеварката върху гореща повърхност или близо до огън, за да избегнете повреда.
11. За да изключите, извадете щепсела от контакта. Но никога не дърпайте кабела.
12. Не използвайте уреда за друго освен предназначението и го поставете на сухо място.
13. Необходимо е наблюдение, когато уреда се използва близо до деца.
14. Внимавайте от уреда излиза пара.
15. За да изключите, оставете всички копчета на позиция "Off", след това извадете щепсела от контакта.
16. Не оставяйте кафеварката да работи без вода.
17. Никога не използвайте уреда, ако по каната има пукнатини. Използвайте каната само с този уред.
18. Каната е предназначена за използване с този уред, той никога не трябва да се поставя върху плота на печката.
19. Не поставяйте горещата кана на гореща или студена повърхност.
20. Не използвайте напукан кана или ако каната с хлабава или отслабена дръжка.
21. Не почиствайте каната с почистващи препарати, телене четки или друг абразивен материал.
22. Може да се появи зацапване, ако капакът се отстранява по време на работа.
23. Някои части на уреда са горещи при работа, така че не докосвайте с ръка. Използвайте само дръжки или копчета.
24. Никога не оставяйте празната кана на затоплящата плоча, в противен случай каната може да се счупи.
25. Не поставяйте горещата кана на гореща или студена повърхност.
26. Уредът може да се използва от деца над 8 години и лица с намалени физически, сетивни или психически способности или липса на опит и познания, ако те са били под наблюдение или инструктирани относно безопасното използване на уреда и разбират опасностите участващи. Децата не трябва да играят с уреда. Почистването и поддръжката на уреда не трябва да се извършват от деца, освен ако не са на възраст над 8 години и са под наблюдение.
27. Децата трябва да бъдат наблюдавани, за да не се играят с уреда.
28. Този уред е предназначен за използване в битови и подобни приложения, като например:
 - кухни за персонала в магазини, офиси и друга работна среда;
 - ферми;

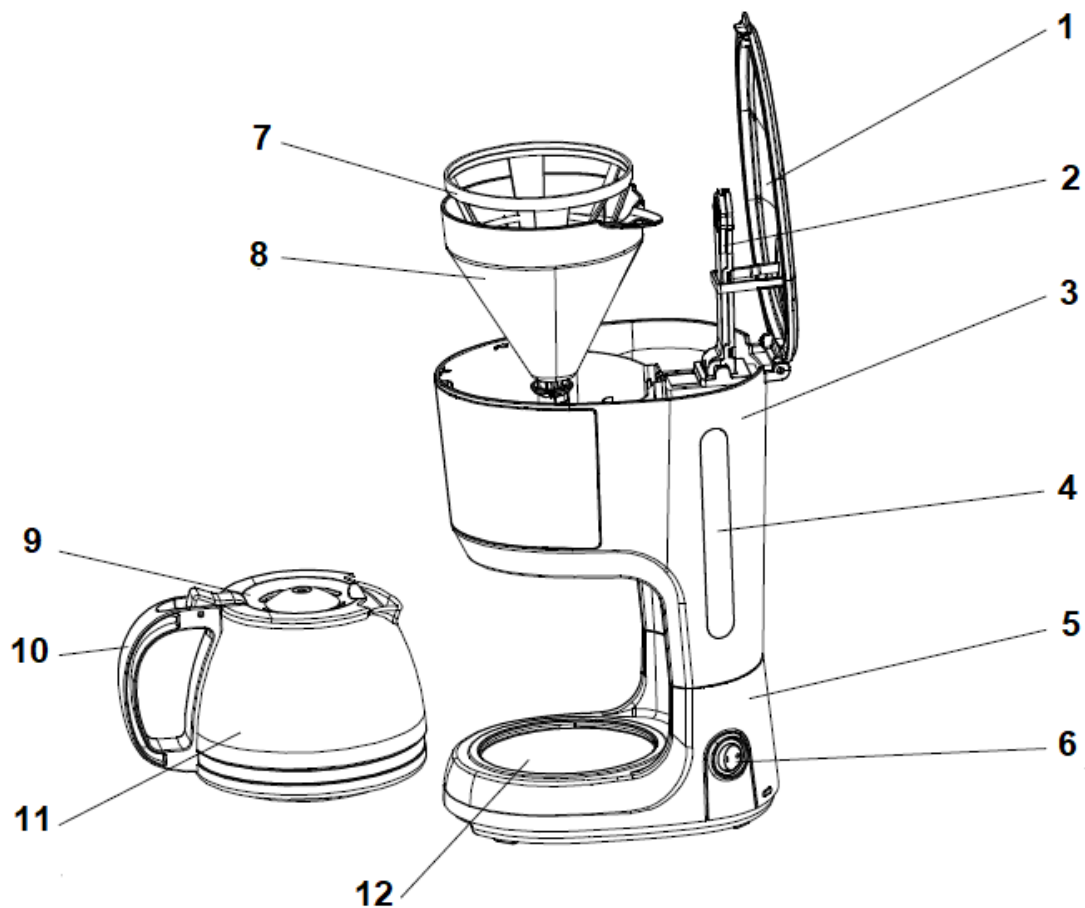
– от клиенти в хотели, мотели и други жилищни среди тип;

– настаняване на база нощувка със закуска.

29. Не използвайте на открито.

30. Запазете тези инструкции за бъдещи справки.

Описание на уреда



1. Капак
2. Дюза
3. Резервоар за вода
4. Индикатор за нивото на водата
5. Корпус
6. Превключвател
7. Цедка
8. Фуния
9. Капак на каната
10. Дръжка на каната
11. Кана
12. Затопляща плоча

Преди първа употреба

Проверете дали всички аксесоари са налице и дали устройството не е повредено. Добавете чиста вода до максимално ниво, варете няколко пъти без кафе, съгласно стъпките по-долу, след което изхвърлете водата. Измийте разглобяемите части обилно с топла вода.

Начин на употреба

1. Отворете капака на резервоара за вода и напълнете със студена чешмяна вода. Нивото на водата не трябва да надвишава MAX ниво.
2. Поставете цедката във фунията и се уверете, че е сглобен правилно.
3. Добавете смляното кафе в хартиен филтър. Обикновено за една чаша кафе енеобходима една супена кафе, но може да се приспособи според личния вкус. Затворете държача на фунията и ще чуете щракване, когато държателят на фунията е затворен напълно.
4. Поставете каната върху затоплящата плоча хоризонтално.
5. Включете захранващия кабел в контакта.
6. Натискайки превключвателя надолу, индикаторът ще светне. Уредът ще започне да работи..

Забележка: по време на процеса на варене можете да махнете каната за да сипете кафе, за не повече от 30 секунди, а кафеварката може да спре да капе автоматично. Ако времето надвиши 30 секунди, кафето ще прелее от фунията.

Внимание: НЕ докосвайте капака, когато устройството приготвя кафе, за да не се изгорите от горещата пара.

7. След завършване на варенето на кафе, една минута след като кафето спре да капе, можете да махнете каната, да излеете и да сервираете.

8. Забележка: приготвеното кафе ще бъде малко по-малко от водата, която сте добавили, тъй като малко вода се абсорбира от кафето. НЕ докосвайте капака, затоплящата плоча и т.н., когато работите, тъй като те са много горещи.

8. Когато процесът е приключил, ако не искате да сервираете веднага, включете го, кафета може да се поддържа топло за 40 минути и уредът да се прекъсне автоматично след 40 минути. За оптимален вкус на кафето сервирайте го веднага след варенето.

9. Винаги изключвайте кафеварката и от захранването след употреба.

Забележка: Бъдете внимателни при изливането на кафе, в противен случай ще бъдете наранени, тъй като температурата на току-що свареното кафе е висока..

Почистване и поддръжка

Внимание: Винаги изваждайте щепсела от контакта и го оставайте да се охлади напълно, преди да го почистите. Никога не потапяйте уреда или захранващия кабел във вода или друга течност за почистване.

1. Почиствайте всички подвижни части след всяка употреба в гореща, сапунена вода.
2. Избършете външната повърхност на продукта с мека, влажна кърпа, за да премахнете петната.
3. Водните капчици могат да се натрупват в зоната над фунията и да се капнат върху основата по време на варенето. За да контролирате капенето, избършете областта с чиста, суха кърпа след всяко използване на продукта.
4. Използвайте влажна кърпа, за да избършете внимателно нагревателната плоча. Никога не използвайте абразивен почистващ препарат, за да я почистите.
5. Поставете всички части обратно за следващата употреба.

Премахване на котлен камък

За да работи машината по-ефективно, периодично трябва да почиствате котления камък, според качеството на водата във вашия район и честотата на използване. Препоръчваме да почиствате кафемашината, като използвате разтвор на бял оцет и студена вода. Разтвор на две супени лъжици (30ml) бял оцет в една кана студена вода.

1. Напълнете резервоара с разтвора от оцет и вода до максималното ниво, както е показано.
2. Поставете стъклена кана върху плочата за затопляне.
3. Уверете се, че хартиеният филтър (без кафе) и фунията са сглобени на място.
4. Включете уреда и го оставете да се свари.
5. След като се свари разтвора, изключете уреда.
6. Оставете разтвора да стои за 15 минути и повторете стъпка 3-5 пъти.
7. Включете уреда и излейте разтвора, докато резервоарът за вода е напълно изпразнен.
8. Изплакнете с вода поне 3 пъти.

Съвети

1. Чистата кафе машина е от съществено значение за вкуса на кафето. Редовно почиствайте кафеарката, както е посочено в секцията "Почистване и поддръжка". Винаги използвайте прясна, студена вода в кафемашината.
2. Съхранявайте неизползаното кафе на хладно и сухо място. След отваряне на опаковка кафе, го залепете плътно и го съхранявайте в хладилник, за да запазите свежестта му.
3. За оптимален вкус на кафето, купувайте кафе на зърна и ги смилайте фино непосредствено преди варенето
4. Не използвайте повторно вече един път ползвано кафе, тъй като това значително ще намали вкуса на кафето. Не се препоръчва прегряването на кафе, тъй като кафето се намира в пиковия му вкус непосредствено след варенето.
5. Почистете кафеарката, когато свръхотделянето на масла от кафето. Малки капчици масло върху повърхността на кафето се дължат на извличането на масло от смляното кафе.
6. Маслото може да се появи по-често, ако се използват силно изпечени кафета.



ВАЖНА ИНФОРМАЦИЯ ЗА ПРАВИЛНОТО ИЗХВЪРЛЯНЕ НА ПРОДУКТА В СЪОТВЕТСТВИЕ С ДИРЕКТИВА 2002/96/ЕО НА ЕО.

Накрая на жизнения му цикъл този продукт не трябва да се изхвърля като битов отпадък.

Трябва да бъде занесен в определения от властите център за разделно събиране на отпадъци или при посредник, осигуряващ тази услуга.

Разделното изхвърляне на домашни уреди предотвратява възможните негативни последствия за околната среда и здравето, произтичащи от неправилното изхвърляне и позволява да бъдат отделени съставящите го материали като така значително се спестяват енергия и ресурси. За да напомня за необходимостта домашните уреди да се изхвърлят отделно, продуктът е маркиран със задраскан контейнер на колела.