

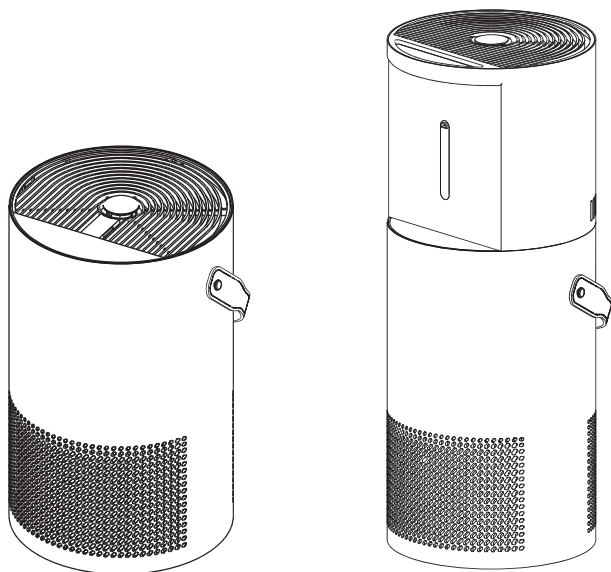


Пречиствател за въздух

Модел AP-03 Pro Wi-Fi

и комбиниран вариант

2-в-1 пречиствател и овлажнител



Ръководство на потребителя

Да се прочете преди употреба на уреда и да се пази за последващи справки.

Съдържание

Въведение.....	1 – 2
Описание на уреда.....	2 – 3
Подготовка за употреба	3 – 6
Безопасност и правилна употреба.....	6 – 8
Контролен панел и използване	8 – 10
Безжична връзка – Wi-Fi	10 – 11
Грижи и обслужване.....	11 – 13
Спецификация	13

Въведение

Пречиствателят за въздух **TWE AP-03 Pro Wi-Fi** е модерен високо-технологичен уред за подобряване характеристиките на въздуха в затворени помещения. Уредът осъществява 5-степенно пречистване и дезинфекция на въздуха. Подходящ за бебешки и детски стаи, спални, дневни, учебни и работни стаи, офиси, медицински кабинети, помещения за спорт и фитнес и др. Обработваният въздух преминава последователно през предварителен филтър, HEPA филтър, клетъчен филтър с активен въглен, UV стерилизатор и йонизатор с отрицателни йони.

Предварителният филтър служи за задържане на прах и по-едри въздушни замърсители като по този начин предпазва и увеличава ресурса на HEPA филтъра.

HEPA филтърът е медицински клас **H13** и ефективно задържа над 99,97% от преминаващите твърди частици с големина над 0,3 μm . През филтъра не могат да преминат никакви бактерии, вируси, полени, спори на плесени и мухъл, прах или други алергени и фини замърсители.

Филтърът с активен въглен поглъща дим и различни неприятни миризми, задържа летливи органични субстанции и вредни газове.

Ултравиолетовата светлина с дължина на вълната 277,5 nm (UV-C) унищожава микробите и елиминира миризми предизвикани от дим и мухъл. Тази светлина не предизвиква образуването на озон.

Йонизаторът обогатява преминаващия през уреда въздух с отрицателни йони и способства както за отделянето и неутрализирането на прах, дим, вируси, бактерии, растителен прашец и други механични частици, така и за освежаването на въздуха.

Интелигентната система за контрол, чрез датчиците за чистота и влажност, следи качеството на въздуха и управлява автоматично скоростта на вентилатора в зависимост от замърсяването, както и изпарението на вода в зависимост от влажността. Състоянието на въздуха, което системата отчита, може лесно да се следи като стойности на цифровия дисплей и визуално по двата цветни светлинни индикатора на контролния панел на уреда. Червената светлина показва високо замърсяване, жълтата – повишено, зелената – нормално и синята – отлично състояние на въздуха.

Ароматизаторът дава възможност за добавяне на етерично масло с желан аромат, който да обогати изходящия въздух.

Важно! При желание, към пречиствателя за въздух може да се монтира допълнителен модул за овлажняване на въздуха **TWE HT-03** (закупува се отделно) като по този начин се превръща в комбиниран уред 2-в-1 пречиствател и овлажнител.

Овлажнителят добавя към основната функционалност на уреда възможност за повишаване и регулиране на относителната влажност на въздуха, когато тя е прекалено ниска. Работи чрез естествено изпарение на вода, без използването на гореща водна пара или студена водна мъгла.

Въведение

Едновременно с овлажняването, изпарителят задържа попадналите във водата бактерии и други замърсители като по този начин добавя още една степен на защита.

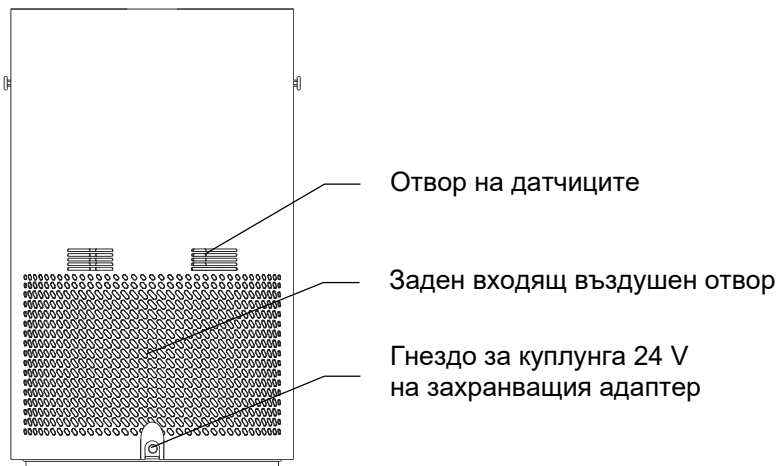
Ползите от поддържане на нормална влажност са подобряване на дишането и избягване на дразненето на лигавиците и кожата, премахване на статичното електричество и др., както и повишаването на комфорта при пребиваване в помещението като цяло.

Описание на уреда

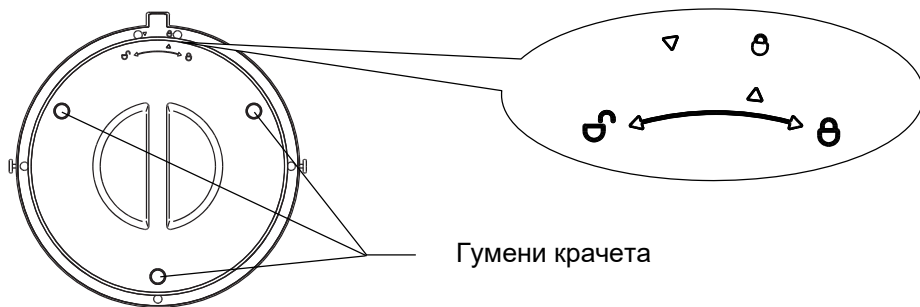


Описание на уреда

Изглед на уреда отзад (ръкохватката за пренасяне не е показана):



Изглед на уреда отдолу (с означенията за отключване и заключване на филтъра):

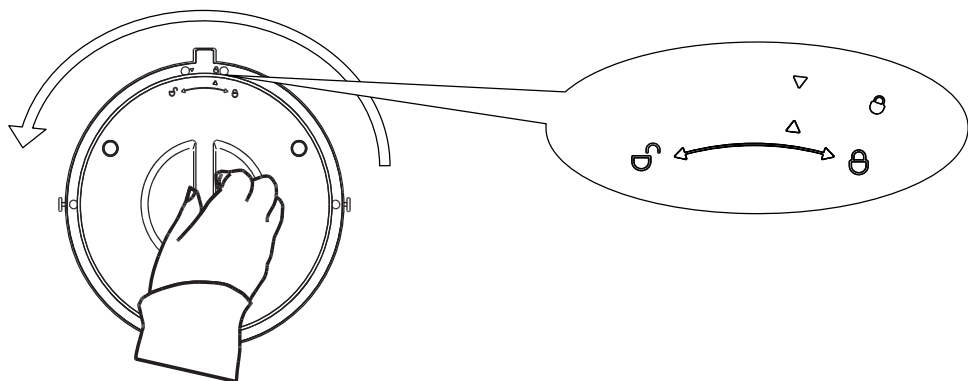


Изглед на отделението на ароматизатора в разглобен вид:

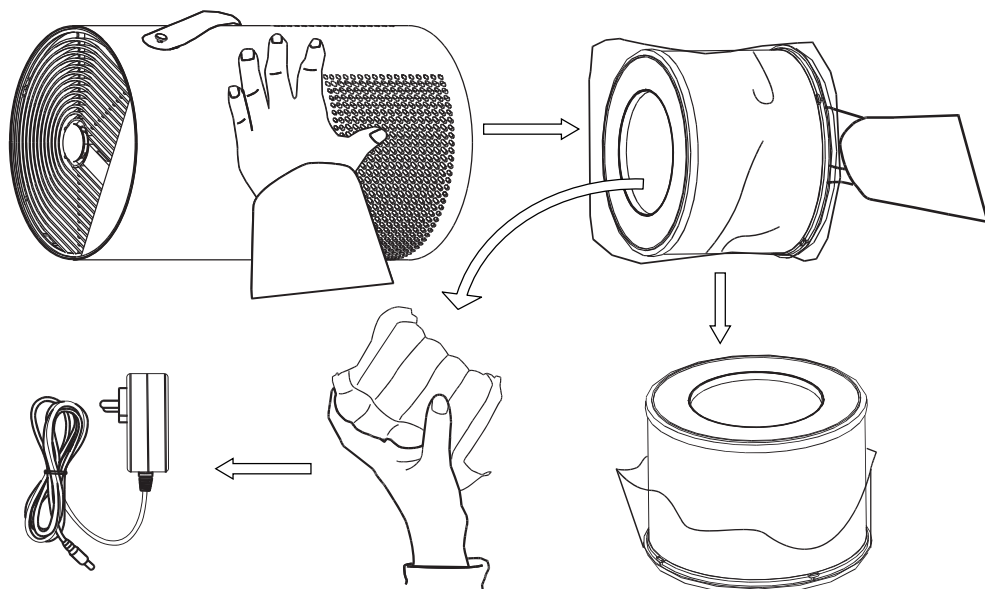


Подготовка за употреба

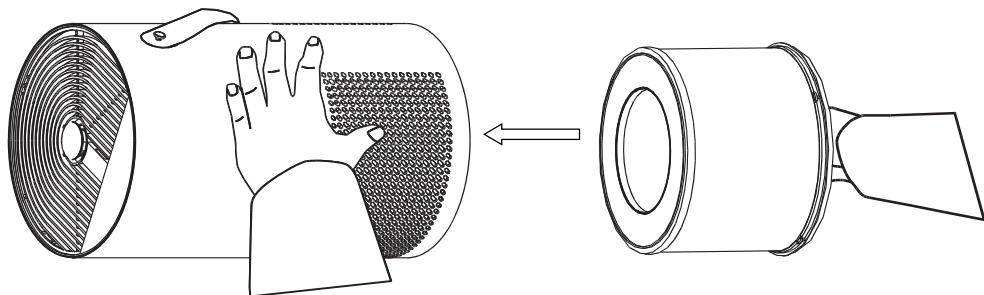
Уредът се изважда от кашона, премахва се опаковката и се поставя легнал странично с гнездото за куплунга на захранващия адаптер нагоре и обърнат с основата към лицето. Въздушният филтър се завърта в посока обратна на часовниковата стрелка до отключено положение (означението ▲ на филтъра трябва да сочи към ▼ на дъното) и се изважда от корпуса.



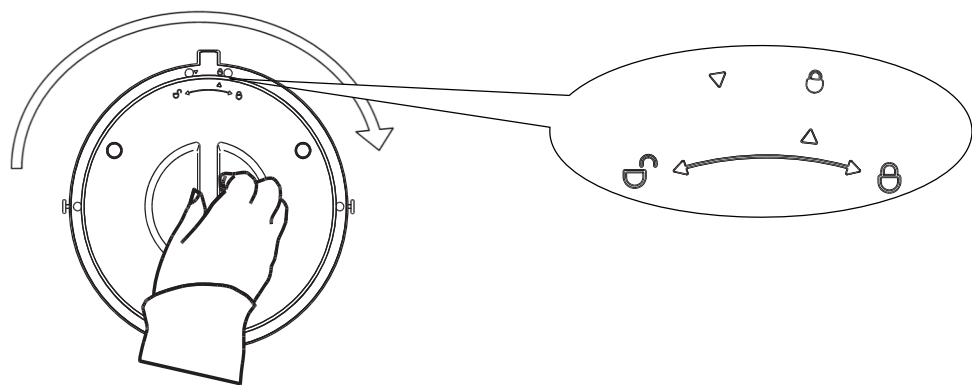
Захранващият адаптер, който се намира опакован във вътрешността на въздушния филтър, се изважда и разопакова. Премахва се опаковката от въздушния филтър, след което филтърът се поставя обратно на мястото му в корпуса на уреда.



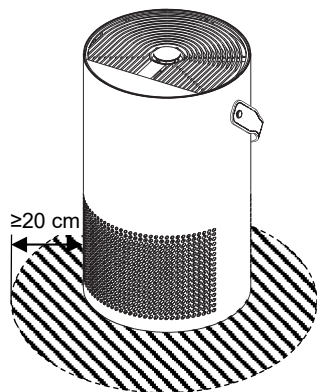
Подготовка за употреба



Въздушният филтър се поставя обратно в корпуса на уреда и се завърта в по посока на часовниковата стрелка до заключено положение (означението ▲ на филтъра трябва да сочи към Ⓞ на дъното).



След като филтърът е заключен към корпуса, уредът се изправя вертикално и се пристъпва към неговото разполагане, свързване към захранването и пускане да работи.



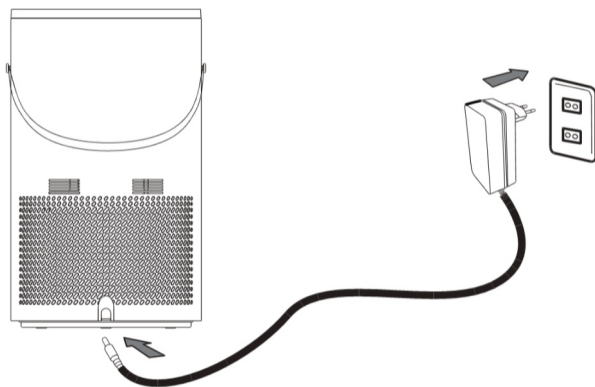
Необходимо за правилната работа на уреда е да се разположи на разстояние от близки до него повърхности и предмети. Над изходящия въздушен отвор трябва да се осигури най-малко 50 cm свободно пространство. Около уреда минималното отстояние трябва да е не по-малко от 20 cm. Задължително е да се осигури свободно преминаване на въздух през входящите въздушните отвори, които се намират от предната и задна страна на уреда. Подходящо е повърхността, върху която се поставя уреда да е твърда, гладка и равна.

Подготовка за употреба

Не трябва да се поставя върху подложка, покривка, възглавница или друга мека материя, която може да блокира въздушните отвори или да предизвика нестабилност на уреда.

Уредът трябва да е разположен на безопасно разстояние от източници на топлина (отоплителни уреди, печки, камини, тръби за парно отопление и др.) и не трябва да се излага на пряка слънчева светлина.

След като уредът вече е разположен на мястото си, може да бъде свързан към захранването. Първо се поставя куплунгът за 24 V в гнездото на корпуса като се напъхва докрай цялата метална част до защракване. След това адаптерът се включва в контакта.



Важно: Уредът трябва да се съхранява с изключен от контакта адаптер, и защитен по подходящ начин от натрупване на прах. Тампонът на ароматизатора трябва да бъде обилно измит със сапун и вода, и подсушен преди съхраняване.

Ако се използва в комбиниран вариант, резервоарът на овлажнителя трябва да бъде изпразнен, а изпарителят да се остави да изсъхне.

Безопасност и правилна употреба

Необходимо е стриктното спазване на следните изисквания за правилна употреба и безопасност на работа, за избягване нанасянето на телесни повреди и материални щети, както и предизвикването на повреди в уреда.

1. Уредът е предназначен за употреба в закрити пространства без опасност да бъде излаган на атмосферни влияния.

Безопасност и правилна употреба

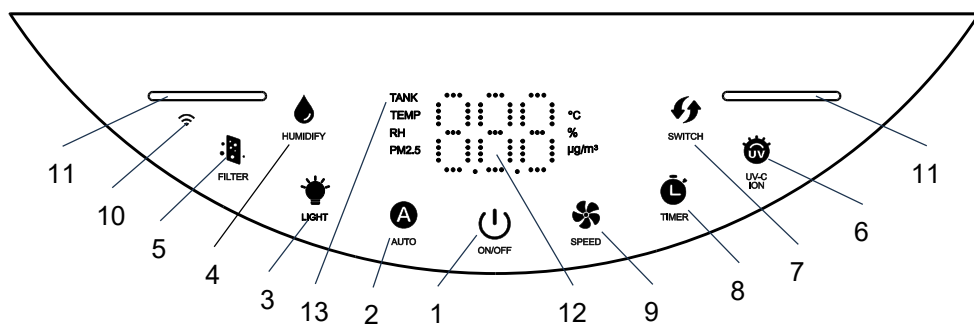
- При преместване, съхраняване и обслужване, уредът трябва да бъде изключен от захранващата мрежа. Ако се използва в комбиниран вариант, резервоарът на овлажнителя трябва да бъде изпразнен и сух преди транспортиране или съхранение.
- След изваждане от опаковката, уредът трябва да престои на стайна температура до 2 часа, за да се темперира преди да бъде включен в мрежата и пуснат да работи. Уредът не трябва да се използва в помещения с много големи температурни колебания за избягване кондензирането на вода по електрическите и електронни компоненти във вътрешността на уреда и причиняване на повреда.
- Уредът трябва да се постави на хоризонтална, стабилна, суха и равна повърхност, стъпил равномерно върху всичките си опори.
- Недопустимо е боравенето със захранващия кабел, куплунга и адаптера с мокри ръце.
- Адаптерът трябва да се включи директно в контакт, отговарящ на БДС. Да не се включва в разклонител заедно с големи консуматори на електроенергия.
- Уредът не е предвиден за използване от деца или от лица с нарушени възприятия, с физическа или умствена обремененост, без отговорен за тяхната безопасност придружител, както и от лица, които не са запознати с ръководството.
- Не трябва да се бърка с пръсти или предмети във въздушните отвори и във вътрешността на уреда.
- Не трябва да се сяда или стъпва върху уреда. Не трябва да се поставят върху него никакви предмети.
- Недопустимо е блокирането по време на работа на входящите и изходящите въздушни отвори, както и пускането на уреда да работи без да е разопакован въздушният филтър, поради опасност от прегряване и причиняване на повреда.
- Адаптерът не трябва да се изключва от контакта докато уредът работи, а трябва първо да бъде спрян от бутона за вкл./изкл.
- Недопустима е употребата на уреда в близост до корозивни, запалими или избухливи материали, в химически агресивна среда, както и в условия на висока въздушна влажност и температура на въздуха извън предписания диапазон.
- Недопустимо е мокренето, пръскането и поливането на уреда с вода или други течности. Недопустимо е преминаването на течност през уреда.
- Недопустима е употребата на уреда по време на строително-ремонтни дейности и всякакви други, свързани с отделянето на прах, сажди, газове и други въздушни замърсители, както и при наличие на мазни изпарения.
- Уредът не трябва да се използва, ако в помещението е разпръснат репелент за насекоми.
- Уредът не може да се използва за каквито и да е други цели, различни от описаните в това ръководство.

Безопасност и правилна употреба

- Недопустимо е да се добавят етерични масла и каквито и да е химически вещества във вътрешността на уреда, или по която и да е част на корпуса, освен в отделението на ароматизатора върху изходящия въздушен отвор на уреда. Ако се използва в комбиниран вариант, недопустимо е да се добавят етерични масла и каквито и да е химически вещества директно във водата – етерично масло се добавя единствено в отделението на ароматизатора върху изходящия въздушен отвор на овлажнителя.
- При нарушена цялост на захранващия кабел, адаптерът да се изключи от контакта и да се предаде в упълномощен сервиз указан в гаранцията.
- Ако уредът се използва в комбиниран вариант и бъде инцидентно бутнат докато в резервоара на овлажнителя има вода, адаптерът незабавно да се изключи от контакта и уредът да се остави да изсъхне напълно преди да се използва пак.
- При използване на кислородна станция, уредът трябва да се разположи най-малко на 1,5 m от точката на подаване на кислород.

Контролен панел и използване

Управлението на уреда и достъпа до всички негови функции се осъществява чрез контролния панел. Той се състои от следните бутони и индикатори:



- Бутон «ON/OFF» се използва за пускане и спиране на уреда. При пуснат уред бутонът свети. Пускането и спирането на уреда се задействат с кратко докосване. Ако уредът се използва в комбиниран вариант, след докосване за спиране, вентилаторът продължава да работи още 3 минути, за да изсуши изпарителя. През това време бутонът мига. След това уредът спира напълно и бутонът престава да свети. За да спре веднага уредът, бутонът се докосва още веднъж докато мига.
Важно! Чрез задържане на бутон «ON/OFF» се активира сдвояването с мобилно устройство, както е описано в раздел «Безжична връзка – Wi-Fi».

Контролен панел и използване

2. Бутон «AUTO» се използва за активиране на «Автоматичен режим». При активиран режим бутонът свети. Угасва бутон «SPEED», тъй като в този режим скоростта на вентилатора се контролира автоматично в зависимост от степента на замърсяване на въздуха.
3. Бутон «LIGHT» се използва за промяна на осветеността на контролния панел. С последователно докосване се превключва светенето на бутоните и индикаторите от нормално на намалено и на изключено.
4. Бутон «HUMIDIFY» се използва за настройка на желана влажност. Става активен при използване на уреда в комбиниран вариант с добавен модул овлажнител. Когато бутонът е активен, чрез него с последователно натискане се избира желаното ниво на въздушна влажност. Бутонът мига при недостиг на вода в резервоара и през това време не е активен.
5. Бутон «FILTER» се използва за проверка на оставания ресурс на филтъра. При кратко докосване бутонът светва за 5 секунди и на цифровия дисплей се показва оставаният ресурс на филтъра в % . Когато се смени филтъра с нов, със задържане за 5 секунди броячът се пренастройва на 100%. Бутонът мига, когато филтърът вече е за смяна.
6. Бутон «UV-C / ION» се използва за активиране и превключване на допълнителните функции за пречистване на въздуха преминаващ през уреда. С последователно докосване се активира йонизаторът (бутонът свети в зелено), UV-C стерилизаторът (бутонът свети във виолетово) и едновременно действие на йонизатор и UV-C стерилизатор (бутонът свети в синьо).
7. Бутон «SWITCH» се използва за превключване на показваната от цифровия дисплей информация. С последователно докосване се визуализира температурата на въздуха, въздушната влажност и замърсяването с фини прахови частици PM 2.5.
8. Бутон «TIMER» се използва за настройка на времето на работа до самоизключване на уреда. С последователни докосвания се избира колко часа уредът да работи, след което да спре напълно. Диапазонът на настройка е 0 – 12 часа. По време на избора, на цифровия дисплей се показват часовете. При избор на стойност различна от 0, бутонът остава да свети постоянно. След изтичане на времето на таймера и при неактивен таймер, бутонът не свети.
9. Бутон «SPEED» се използва за ръчен избор на скоростта на вентилатора и «Режим сън». Бутонът свети при ръчно избрана скорост на вентилатора и угасва бутон «AUTO». Уредът има 5 скорости на вентилатора, които задават дебита на въздуха през уреда. С последователни докосвания се избира скоростта или се активира «Режим сън», при който уредът работи с най-тиха скорост на вентилатора, изключени светлини и дезактивирана звукова сигнализация (на цифровия дисплей се показва «SLP»).
10. Индикатор за безжична връзка. Не свети, ако не е настроена безжична връзка. Мига, когато е активирано удвояване. Свети постоянно при свързано с уреда мобилно устройство.

Контролен панел и използване

11. Ляв и десен индикатори за качеството на въздуха, които в зависимост от замърсяването светят в следните цветове:
- **червен** – въздушното замърсяване е високо (PM 2.5 е над 120 $\mu\text{g}/\text{m}^3$)
 - **оранжев** – въздушното замърсяване е повишено (PM 2.5 е между 60 и 120 $\mu\text{g}/\text{m}^3$)
 - **зелен** – въздушното замърсяване е нормално (PM 2.5 е между 20 и 60 $\mu\text{g}/\text{m}^3$)
 - **светло-син** – въздушното замърсяване е ниско (PM 2.5 е под 20 $\mu\text{g}/\text{m}^3$)
- Важно!** Ако уредът се използва в комбиниран вариант, тези индикатори променят цвета, в който светят, в зависимост и от разликата между настроената желана влажност и отчитаната реална влажност на въздуха:
- **червен** – разликата е над 30%
 - **оранжев** – разликата е между 20 и 30%
 - **зелен** – разликата е между 10 и 20%
 - **светло-син** – разликата е под 10%
12. Цифров дисплей, на който се показват стойности за замърсяването на въздуха с фини прахови частици PM 2.5 ($\mu\text{g}/\text{m}^3$), температурата на въздуха ($^{\circ}\text{C}$), реалната и желаната въздушна влажност (%) и часовете настроени с таймера, както и «SLP» при активиране на «Режим сън».
13. Индикатор «TANK», който свети, когато модулът на овлажнителя е монтиран правилно. Мига, когато няма достатъчно вода в резервоара. Не свети, когато няма или не е монтиран правилно модулът на овлажнителя.

Безжична връзка – Wi-Fi

Като допълнително удобство, в уреда е вградена възможност за безжично свързване на уреда към Wi-Fi мрежа. След настройката, уредът може да се следи и управлява от всяко място, на което сдвоеното с уреда мобилното устройство има достъп до Интернет.

При задържане на бутона «ON/OFF» за 5 секунди се включва функцията за безжична връзка. Индикаторът за безжична връзка мига при сдвояване с мобилно устройство и свети постоянно при настроена и активна връзка с Wi-Fi мрежа. За да се изключи функцията, отново се задържа бутонът «ON/OFF» за 5 секунди, при което индикаторът за безжична връзка престава да свети.

За безжичното свързване на уреда са необходими наличието на локална Wi-Fi мрежа и мобилно устройство с Android или iOS и активирани Wi-Fi, Bluetooth и GPS. На мобилното устройство трябва да е инсталирано и конфигурирано приложението **Tuya Smart**. То може да се свали от Google Play, Huawei AppGallery, iOS App Store, или директно от официалната страница на разработчика чрез поместения тук QR код.

Безжична връзка – Wi-Fi

За работа с TuYa Smart се следват инструкциите в потребителското ръководство на приложението.

След свързване и добавяне на уреда в TuYa Smart, управлението му и наблюдението на текущото му състояние се осъществява чрез съответстващия на уреда екран в приложението.



За управление на уреда може да се използва и приложението **Smart Life**, в което свързването се осъществява по аналогичен начин. Екранът за управление на уреда е идентичен с този в TuYa Smart.



Важно! Екранът за управление на уреда в приложенията дава достъп до 2 полезни функции, които не са налични в контролния панел:

- «Child lock» за заключване на контролния панел
- «Mute» за изключване на звуковата сигнализация

Грижи и обслужване

Важно! Преди обслужване уредът задължително се спира с бутон «ON/OFF» и захранващият адаптер се изключва от контакта и от гнездото в корпуса на уреда.

Почистване на въздушните отвори и отвора на датчиците:

За нормалната работа на уреда и неговото безопасното и правилно функциониране, въздушните отвори и отворът на датчиците трябва винаги да се поддържат чисти. Почистването на въздушните отвори, отворите на датчиците и кухините на уреда може да се извърши с прахосмукачка и накрайник четка за мебели.

Почистване на корпуса и другите части на уреда:

Корпусът може да се почиства периодично с леко навлажнена с разреден сапунен разтвор кърпа. Трябва да се внимава капки вода или друга течност да не проникват във вътрешността на уреда през отворите.

Недопустимо е да се пръска с аерозолни препарати, почистваща козметика или ароматизатори по корпуса и във вътрешността на уреда!

Недопустимо е използването на разтворители, разреждатели, абразивни и разяждащи вещества за почистване.

Недопустимо е уредът да се потапя във вода или друга течност.

Грижи и обслужване

Почистване и смяна на филтъра:

Филтърът трябва да се поддържа винаги чист. Препоръчително е да се изважда и преглежда веднъж седмично, и да се почиства, ако има натрупано замърсяване. Почистването на филтъра може да се извърши с леко навлажнена с разреден сапунен разтвор кърпа, за да се отделят от предварителния филтър полепналите едри замърсители. За почистване може да се използва също и мека четка.

Важно! Филтърът не се пере, мие или мокри!

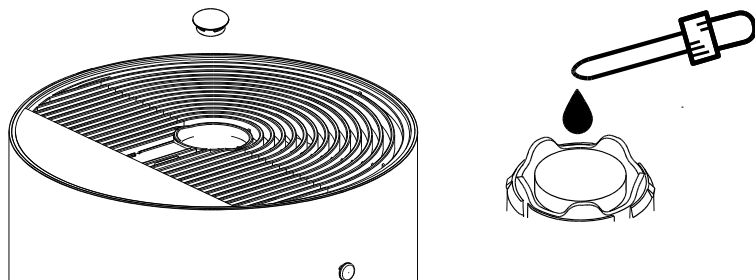
Внимание! Уредът не трябва да се използва без филтър. Като допълнителна защита, UV-C стерилизаторът няма да работи без филтър или с неправилно поставен филтър!

Когато по филтъра има замърсявания, които не може да се отстранят или филтърът е с нарушена цялост, или започне да мига бутон «FILTER», трябва да се подмени с нов. Новият филтър се разопакова и поставя в уреда, по същия начин описан в раздел «Подготовка за употреба».

Старият филтър не се изхвърля като битов отпадък. Предава се за оползотворяване като излязло от употреба електрическо и електронно оборудване съгласно действащото законодателство.

Използване на ароматизатора:

Капачето на ароматизатора се откопчава от гнездото и се поставя встрани. Под него са разположени основата и намиращият се в нея тампон. Върху тампона се накапват 1 – 2 капки етерично масло и капачето се връща обратно на мястото му.



Тампонът може да се измива и използва многократно при промяна на желаня аромат. Когато тампонът стане лепкав или се втвърди, трябва да се подмени с нов.

Грижи и обслужване

Съхранение:

Уредът се съхранява с почистени филтър и отвори, и защитен от прах. Трябва да се пази от топлина и пряка слънчева светлина, за да не се деформира корпусът или промени цветът му. Трябва да се съхранява така, че да няма опасност от пряко попадение на вода или течност върху него, за да се избегне късо съединение или токов удар.

Спецификация

Модел	TWE AP-03 Pro Wi-Fi (S300)
Захранване на адаптера	100-220 V~ 50/60 Hz
Захранване на уреда	=== 24 V, 2 A
Макс. мощност при пречистване и овлажняване	45 W
Подходяща площ на помещението	50 m ²
Макс. дебит на пречистен въздух PM 2.5	300 m ³ /h
Нива на шум при най-ниска/най-висока скорост	20/49 dB
Работна температура	от 5 до 40 °C
Нето тегло	3,2 kg
Размери Д × В	φ23,0 × 39,0 cm

Внимание! Недопустимо е уредът да се използва извън границите на указаната от производителя работна температура.

Важно! След прекъсване на захранването уредът не подновява автоматично работа. Уредът помни последните настройки, но трябва да се пусне да работи ръчно.

ГАРАНЦИОННА КАРТА

Артикул: Пречиствател TWE AP-03 Pro Wi-Fi Сериен № _____

Дата на закупуване: _____ Търговски обект: _____

Купувач: _____ Подпис: _____

Гаранционни условия:

1. Гаранционният период е 24 месеца и е валиден от датата на закупуване на уреда.
2. Уредът е предназначен за използване според указанията в ръководството. Спазването на указанията в ръководството на уреда е неразделна част от гаранционните условия.
3. Гаранцията покрива единствено дефекти произтичащи от несъответствия в изработката или материалите вложени от производителя, при правилна употреба на уреда по предназначение.
4. Претенции за некомплектованост се удовлетворяват само в момента на закупуване.
5. Транспортни повреди не се признават, след като уредът е бил закупен и е напуснал търговския обект.
6. Рискът от повреди по време на транспортиране до и от сервиз е за сметка на купувача.
7. Гаранционното обслужване не включва периодични проверки, профилактики, почистване на уреда или отделни негови възли и смяна на консумативи.
8. На гаранция не подлежат консумативите, аксесоарите и всички отделящи се от основния корпус части, бързо износващи се части, всички стъклени, гумени и пластмасови части.
9. При необходимост от подмяна на уреда (при невъзможност за ремонт), същият трябва да бъде върнат с всички аксесоари, с които е бил закупен. Купувачът е длъжен да представи оригинална гаранционна карта и оригинални касова бележка или фактура. В противен случай може да бъде отказана подмяна.
10. При подмяна на уреда с нов е валиден остатъчният период на гаранция, считано от първоначалната дата на закупуване на първия.
11. Ръжда, корозия, окисление или друга промяна от външни въздействия на метални части, както и нарушена цялост на бояджийско или друго защитно или декоративно покритие не подлежат на гаранционно обслужване.

Безплатно гаранционно обслужване може да бъде отказано в следните случаи:

12. Неспазване на специфичните и общите изисквания за безопасност, неправилно съхранение, климатични и други външни въздействия
13. При повреди предизвикани от стихийни бедствия (пожар, наводнение, буря, земетресение и др).
14. При повреди в следствие на токови удари и нестандартни захванващи напрежения.
15. При установяване на повреди причинени от механични увреждания по корпуса на уреда или отделни негови възли.
16. При нанесени конструктивни изменения в уреда независимо от вида им.
17. При използване на уреда не по предназначение.
18. При опит за отстраняване на дефекти (ремонт) от неоторизирани лица (организации) и/или при използване на части, които не са одобрени от производителя, вносителя или сервиза.
19. При неправилно свързване, както и при неспазване изискванията за монтаж и експлоатация, посочени в гаранционните условия и в ръководството.
20. При повреди дължащи се на сажди, прах, варовик, строителни материали, мазнини, почистваща козметика, химически субстанции, обработка с агресивни и абразивни материали, както и от насекоми, гризачи, птици, влечуги, домашни и други животни и техните продукти и др.
21. Повреди причинени в следствие на небрежно боравене или непочистване.
22. При несъответствие на данните в гаранционната карта (фактурата) и етикета върху уреда, както и ако бъде установено подправяне или опит за подправяне на гаранционната карта или серийния номер на уреда.

Допълнителни условия:

23. При подмяна на повредени части на уреда, същите не се връщат на купувача и остават в сервиза за отчетност.

Вносител и централен сервиз:

«Транс Уърлд Европа» ООД, адрес: 1517 София, бул. «Владимир Вазов» №25, телефон: 029454717, 0879360828, Интернет: www.twe.bg, е-поща: twe@mail.bg