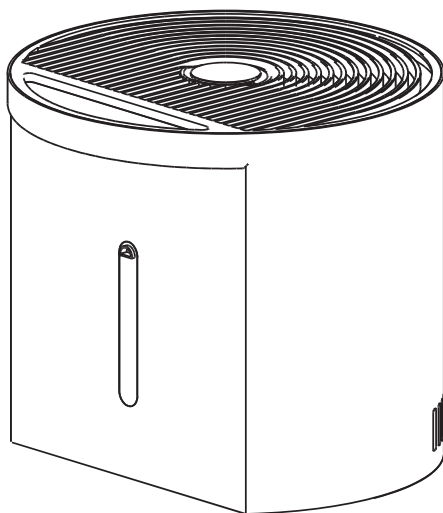




Модул овлажнител

Модел HT-03

за пречиствател за въздух TWE AP-03 Pro Wi-Fi



Ръководство на потребителя

Да се прочете преди употреба на уреда и да се пази за последващи справки.

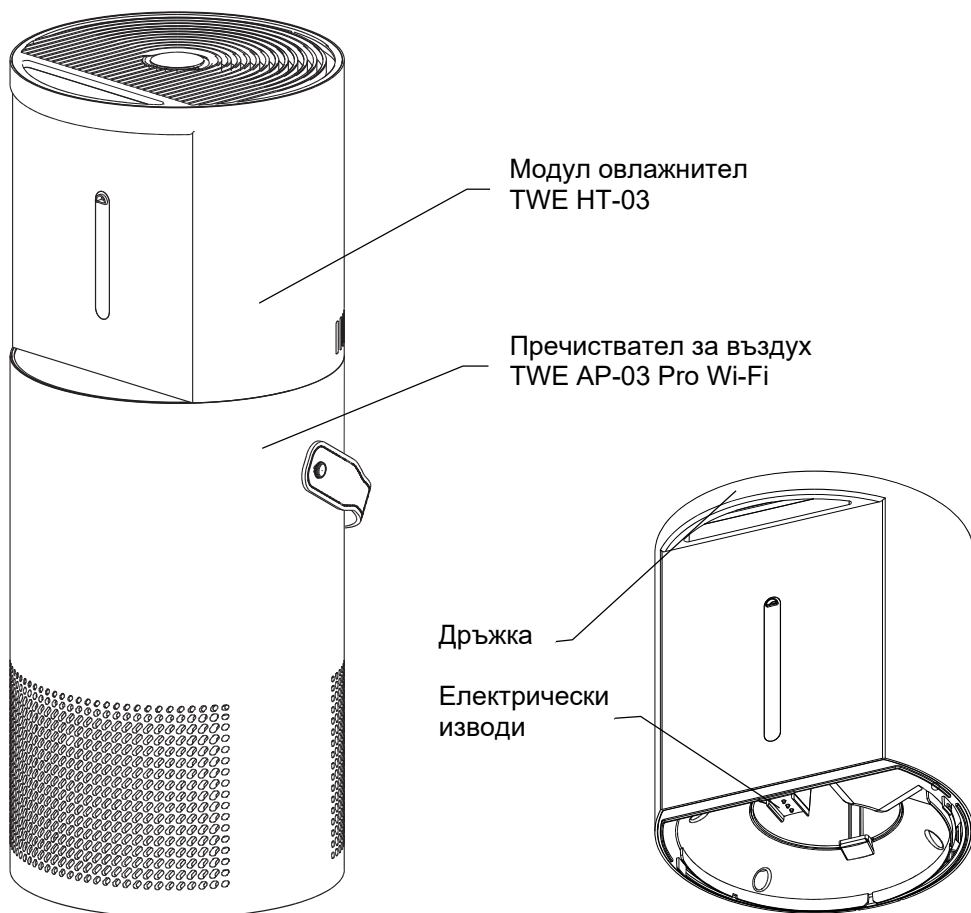
Съдържание

Въведение.....	1
Описание на модула	1 – 2
Подготовка и употреба.....	2 – 5
Безопасност и правилна употреба.....	5 – 6
Грижи и обслужване	6 – 9
Спецификация	9

Въведение

Модулът овлажнител **TWE HT-03** е предназначен за използване като допълнение към пречиствател за въздух **TWE AP-03 Pro Wi-Fi**. Той добавя към основната функционалност на уреда възможност за повишаване и регулиране на относителната влажност на въздуха, когато тя е прекалено ниска. Работи чрез естествено изпарение на вода, без използването на гореща водна пара или студена водна мъгла. Чрез този модул, пречиствателят за въздух **TWE AP-03 Pro Wi-Fi** се превръща в комбиниран уред 2-в-1 пречиствател и овлажнител.

Описание на модула



Описание на модула



Подготовка и употреба

Преди да се пристъпи към употреба на модула овлажнител, е необходимо да се има предвид следното:

1. Вътрешността на резервоара трябва да е чиста и да няма външни предмети.

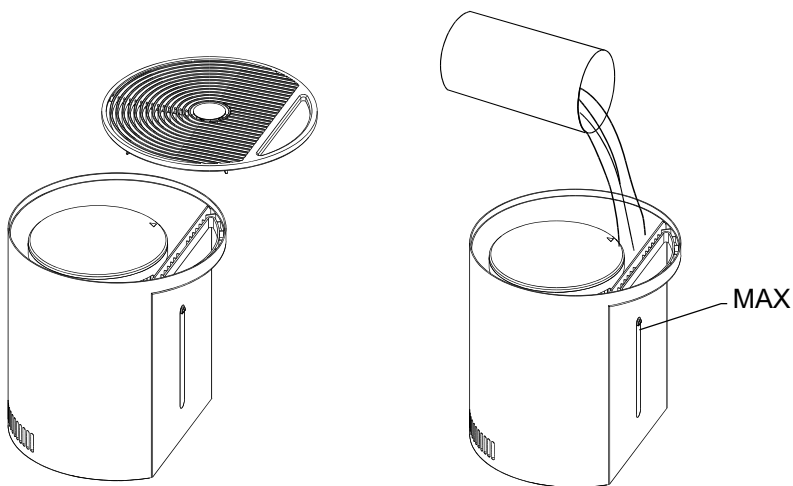
Подготовка и употреба

2. Предварително инсталираният изпарител за вода трябва да се провери за правилен монтаж. Това се прави по начина, описан в инструкциите «Подмяна на изпарителя» в раздел «Грижи и обслужване» по-нататък.
3. В резервоара се налива само студена вода. Наливането на топла вода може да причини повреда на модула.
4. Недопустимо е във водата да се сипва етерично масло и каквито и да е други вещества, включително такива за обработка на твърдост на водата.
5. Може да се използва само пречистена, дестилирана, дейонизирана или преварена вода с цел да се предотврати образуването на котлен камък по мокрите повърхности.
6. При пълнене с вода трябва да се внимава да не попада вода върху контролния панел, във вътрешността на пречиствателя или върху електрическите изводи.
7. Модулът овлажнител трябва да бъде сух навсякъде отвън преди монтажа върху пречиствателя. Електрическите изводи също задължително трябва да са сухи.

Пълнене с вода и монтаж:

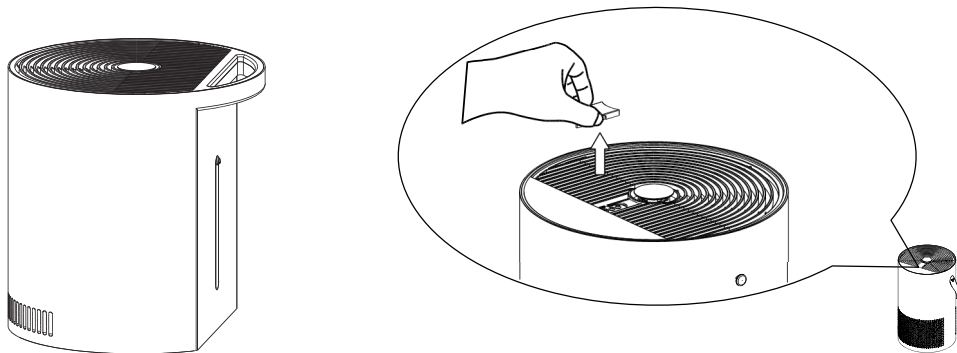
След разопаковане на модула овлажнител, пълненето и монтажът върху пречиствателя се извършват по следния начин:

1. Вдига се капакът на резервоара и се поставя встрани.
2. Налива се вода до под знака «MAX», намиращ се в горната част на прозорчето за ниво под преливния отвор.



Подготовка и употреба

- Капакът на резервоара се поставя обратно на мястото му.
- Отделя се капачето над електрическите изводи на пречиствателя.



- Предната страна на модула овлажнител трябва да бъде от страната на контролния панел и подравнена с него по права линия. Правилен е монтажът, когато напълно съвпадат модулет овлажнител и пречиствателят, без между тях да остава хлабина. При правилен монтаж, на контролния панел свети индикатор «TANK» при пускане на пречиствателя.



Празен и пълен резервоар:

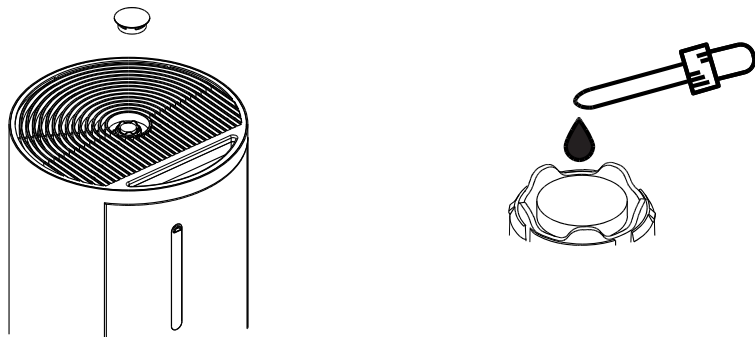
Когато водата в резервоара свърши, започва да мига бутон «HUMIDIFY» и изборът на желана влажност временно става недостъпен. Бутонът спира да мига, ако модулет овлажнител бъде махнат от овлажнителя или, ако резервоарът се напълни с вода.

Важно! Когато резервоарът се пълни с вода докато модулет овлажнител е монтиран върху пречиствателя, има предупредителен звуков сигнал малко преди достигане на максималното ниво на водата. При това пълненето трябва да спре, за да не изтече вода върху пречиствателя през преливните отвори.

Подготовка и употреба

Използване на ароматизатора:

Капачето на ароматизатора се откопчава от гнездото и се поставя встрани. Под него са разположени основата и намиращият се в нея тампон. Върху тампона се накапват 1 – 2 капки етерично масло и капачето се връща обратно на мястото му.



Тампонът може да се измива и използва многократно при промяна на желаня аромат. Когато тампонът стане лепкав или се втвърди, трябва да се замени с нов.

Важно! Отделения на ароматизатора имат и пречиствателят, и модулет овлажнител. При монтиран модул овлажнител, се препоръчва използването на неговия ароматизатор. Ако има етерично масло в ароматизатора на пречиствателя, двата комплекта части може да се разменят, така че ароматизаторът на пречиствателя да остане чист.

Безопасност и правилна употреба

Необходимо е стриктното спазване на следните изисквания за правилна употреба и безопасност на работа, за избягване нанасянето на телесни повреди и материални щети, както и предизвикването на повреди в модула.

1. Модулът е предназначен за употреба в закрити пространства без опасност да бъде излаган на атмосферни влияния.
2. При преместване, съхраняване и обслужване, модулът трябва да бъде с изпразнен резервоар и сух изпарител преди транспортиране или съхранение.
3. След изваждане от опаковката, модулът трябва да престои на стайна температура до 2 часа, за да се темперира преди да бъде монтиран към пречиствателя и пуснат да работи.

Безопасност и правилна употреба

Модулът не трябва да се използва в помещения с много големи температурни колебания за избягване кондензирането на вода по електрическите и електронни компоненти във вътрешността на модула и причиняване на повреда.

4. Модулът не е предвиден за използване от деца или от лица с нарушени възприятия, с физическа или умствена обремененост, без отговорен за тяхната безопасност придружител, както и от лица, които не са запознати с ръководството.
5. Не трябва да се сядат или стъпват върху модула. Не трябва да се поставят върху него никакви предмети.
6. Недопустимо е блокирането по време на работа на изходящия въздушен отвор.
7. Не трябва да се блокират с нищо преливните отвори за вода.
8. Недопустима е употребата на модула в близост до корозивни, запалими или избухливи материали, в химически агресивна среда, както и в условия на висока въздушна влажност и температура на въздуха извън предписания диапазон.
9. Недопустимо е мокренето, пръскането и поливането на модула с вода или други течности.
10. Недопустима е употребата на модула по време на строително-ремонтни дейности и всякакви други, свързани с отделянето на прах, сажди, газове и други въздушни замърсители, както и при наличие на мазни изпарения.
11. Модулът не трябва да се използва, ако в помещението е разпръснат репелент за насекоми.
12. Модулът не може да се използва за каквито и да е други цели, различни от описаните в това ръководство.
13. Недопустимо е да се добавят етерични масла и каквито и да е химически вещества във вътрешността на модула, или по която и да е част на корпуса, освен в отделението на ароматизатора върху изходящия въздушен отвор на модула. Недопустимо е да се добавят етерични масла и каквито и да е химически вещества директно във водата.
14. При нарушена цялост на електрическите изводи, модулът да не се монтира върху пречиствателя. Да се предаде в упълномощен сервиз указан в гаранцията.

Грижи и обслужване

Важно! Преди обслужване на модула, пречиствателят задължително се спира с бутон «ON/OFF», изчаква се 3 минути до спиране на вентилатора, след което модулът овлажнител може да се обслужва. Времето за изчакване е необходимо, за да бъде подсушен изпарителят.

Грижи и обслужване

Почистване на водните пътища:

За избягване образуването на котлен камък, се препоръчва да се прави обработка на резервоара на всеки 1 – 2 месеца използване. За целта модулът овлажнител се обслужва по следния начин:

1. Изважда се модулът за обработка на водата от резервоара.
2. Използва се лимонена киселина за почистване, която се разтваря в студена вода в съответствие с инструкциите на опаковката (лимонена киселина за почистване се закупува отделно от търговската мрежа).
3. Напълва се резервоара с приготвения разтвор до под знака «МАХ» и пречиствателят се пуска да работи с така заредения модул овлажнител за 10 минути на най-висока степен на вентилатора, след което пречиствателят се спира и разтворът престоява в резервоара 30 минути.
4. Разтворът се излива и резервоарът се измива обилно с чиста вода.

Грижи на резервоара:

Препоръчва се водата в резервоара да се сменя ежедневно, за да се избегне развитието на бактерии. Добре е резервоарът да се измива веднъж седмично. Модулът овлажнител се отделя от пречиствателя, изваждат се аксесоарите от вътрешността, мокрежите се повърхности се измиват и подсушават с кърпа. Ако няма да се използва повече от седмица, резервоарът се измива и подсушава.

Подмяна на изпарителя:

1. Вдига се капакът на резервоара и се поставя встрани.
2. Старият изпарител се издърпва нагоре от резервоара.

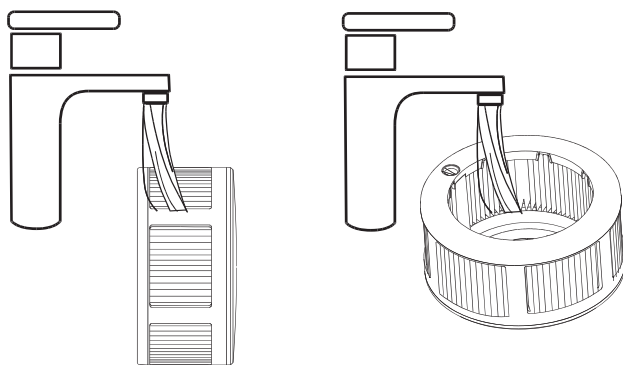


Грижи и обслужване

3. Новият изпарител се ориентира по същия начин, по който е бил ориентиран старият. Отворът за вода от долната страна на изпарителя трябва да бъде точно над захранващата водната тръбичка. За улеснение, върху горната страна на изпарителя има триъгълен маркер, който сочи към захранващата водна тръбичка.

Почистване на изпарителя:

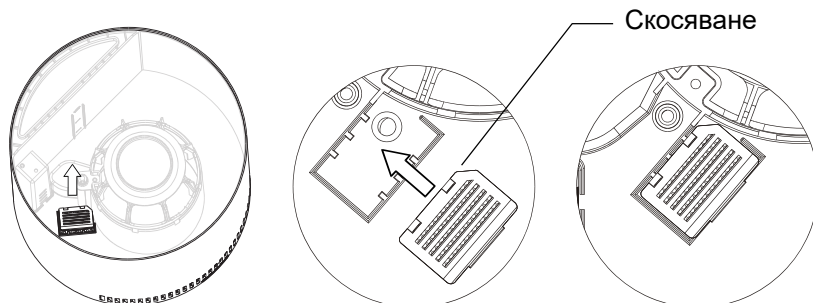
За да се почисти, изпарителят се измива отвън и отвътре под течаща вода. Изваждането от резервоара и поставянето на мястото му са, както е описано в «Подмяна на изпарителя».



Важно! Препоръчва се изпарителят да бъде подновяван на всеки 6 – 12 месеца, за да се поддържа капацитетът на овлажнителя.

Подмяна на касетката за обработка на водата:

Достъп до касетката се освобождава след като се свали капакът и извади изпарителят. За да се извади касетката, се издърпва вертикално нагоре. Новата касетка се поставя на мястото на старата, ориентирана със скосяването към захранващата водна тръбичка за изпарителя.



Грижи и обслужване

Касетката за обработка на водата се използва за премахване от водата на остатъчен хлор, предотвратяване на неприятна миризма, деминерализация на водата и предпазване от образуване на утайка.

Почистване на корпуса на модула:

Корпусът може да се почиства периодично с леко навлажнена с разреден сапунен разтвор кърпа. Трябва да се внимава капки вода или друга течност да не попаднат и останат върху електрическите изводи.

Недопустимо е да се пръска с аерозолни препарати, почистваща козметика или ароматизатори по корпуса и във вътрешността на модула!

Недопустимо е използването на разтворители, разреждатели, абразивни и разяждащи вещества за почистване.

Недопустимо е модулет да се потапя във вода или друга течност.

Съхранение на модула:

Модулът се съхранява с измит и подсушен резервоар, сухи изпарител и модул за обработка на водата, и защитен от прах. Трябва да се пази от топлина и пряка слънчева светлина, за да не се деформира корпусът или промени цветът му. Трябва да се съхранява така, че да няма опасност от пряко попадение на вода или течност върху него, за да се избегне късо съединение или токов удар.

Спецификация

Модел	TWE HT-03
Захранване на модула	--- 24 V, 2 A
Обем на резервоара	2 L
Макс. дебит овлажнен въздух	190 m ³ /h
Работна температура	от 5 до 40 °C
Нето тегло	1,2 kg
Размери Д × В	φ23,0 × 22,0 cm

Внимание! Недопустимо е модулет да се използва извън границите на указаната от производителя работна температура.

