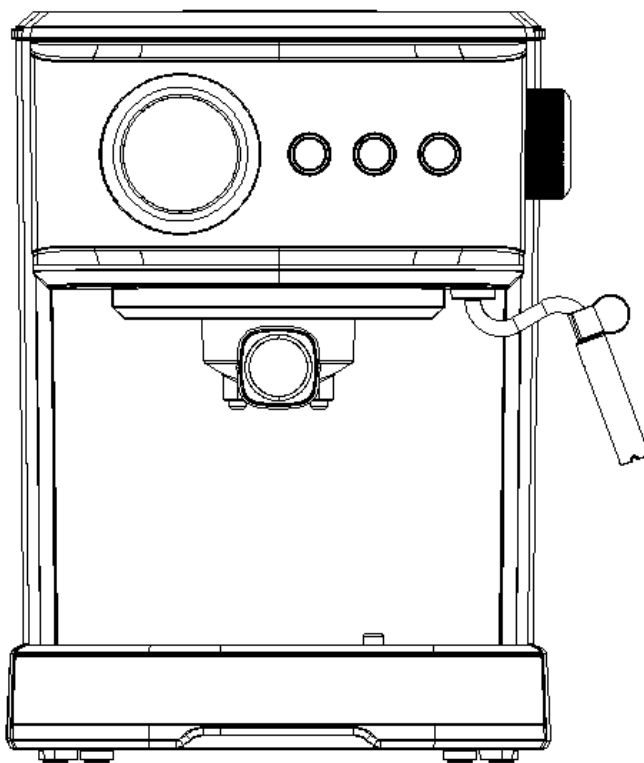


Rohnson[®]

Инструкция за употреба

Кафемашина за еспресо R-98030



Прочетете внимателно това ръководство преди употреба и го запазете за бъдещи справки.

Мерки за безопасност

Преди да използвате електрическия уред, винаги трябва да се спазват следните основни предпазни мерки, включително следното:

1. Прочетете инструкциите.
2. Преди да използвате, проверете дали напрежението на стенния контакт съответства на номиналното напрежение, отбелязано на табелката с данни.
3. Този уред е вграден със заземен щепсел. Моля, уверете се, че контактът в къщата ви е добре заземен.
4. За да се предпазите от пожар, токов удар и нараняване на хора, не потапяйте кабела, щепсела във вода или друга течност.
5. Извадете щепсела от контакта преди почистване и когато не го използвате. Оставете уреда да изстине напълно, преди да го свалите, да поставите компоненти или преди да го почистите.
6. Не работете с уред с повреден кабел или щепсел или след като уредът не функционира правилно, изпуснат или повреден по някакъв начин. Върнете уреда в най-близкия оторизиран сервиз за преглед, ремонт или електрическа или механична настройка.
7. Използването на аксесоари, които не са препоръчани от производителя на уреда, може да доведе до пожар, токов удар или нараняване на хора.
8. Поставете уреда върху равна повърхност или маса, не окачвайте захранващия кабел над ръба на масата или плота.
9. Уверете се, че захранващият кабел не докосва гореща повърхност на уреда.
10. Не поставяйте кафемашината върху гореща повърхност или до огън, за да избегнете повреда.
11. За да изключите, извадете щепсела от контакта. Винаги дръжте щепсела. Но никога не дърпайте кабела.
12. Не използвайте уреда по предназначение и го поставете на сухо място.
13. Необходимо е внимателно наблюдение, когато вашият уред се използва в близост до деца.
14. Внимавайте да не се изгорите от парата.
15. Не докосвайте горещата повърхност на уреда (като тръба за пара и стоманена мрежа, която просто кипи). Използвайте дръжка или копчета.
16. Не оставяйте кафемашината да работи без вода.
17. Не махайте ръкохватката, когато уредът работи.
18. Включете щепсела в контакта преди употреба и изключете който и да е ключ, преди да извадите щепсела от контакта.
19. Този уред не е предназначен за употреба от лица (включително деца) с намалени физически, сетивни или умствени способности или липса на опит и познания, освен ако не са били наблюдавани или инструктирани относно използването на уредите от лице, отговорно за тяхната безопасност.
20. Децата трябва да бъдат наблюдавани, за да се гарантира, че не си играят с уреда.
21. Този уред е предназначен за използване в домакинството и подобни приложения като:
 - кухни на персонала в магазини, офиси и други;
 - ферми;
 - от клиенти на хотели, мотели и други типове настаняване;

– настаняване на база нощувка със закуска..

22. Не използвайте на открито.

23. Запазете инструкциите.

24. Ако не използвате продукта дълго време, трябва да включите захранването и след това да освободите пара за 3 минути, преди да съхраните този продукт.

25. Ако изключите захранването по време на освобождаването на пара, остатъчната топлина ще накара продукта да продължи да отделя пара за дълго време, продуктът ще спре да отделя пара веднага след като изключите копчето за пара.

Описание на уреда

A. Бутон захранване

D. Бутон за пара

G. Решетка

J. Резервоар за вода

M. Тръба за пара

B. Термометър

E. Цедка за 2 чаши

H. Тавичка за оттичане

K. Регулатор на парата

N. Дюза за разпенване

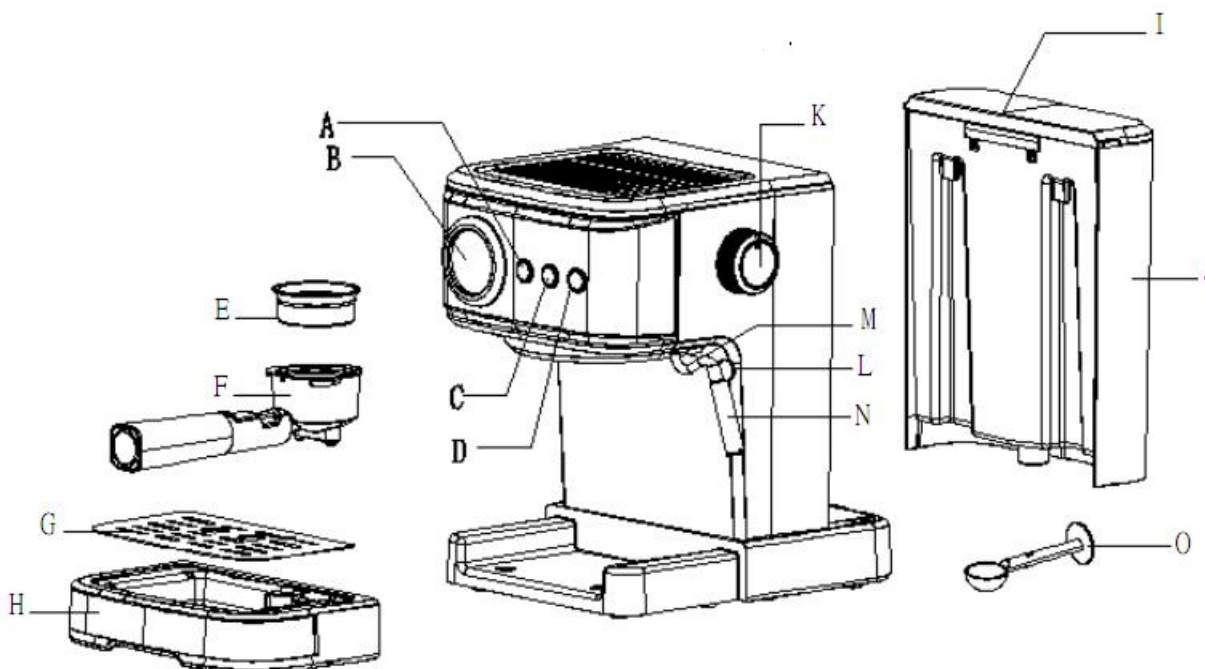
C. Бутон за приготвяне на кафе

F. Ръкохватка

I. Капак на резервоара

L. Накрайник за пара

O. Мерителна лъжица



Преди първа употреба

1. За да сте сигурни, че първата чаша кафе има отличен вкус, трябва да изплакнете кафемашината с топла вода, както следва:

- Налейте вода в резервоара за вода, нивото на водата не трябва да надвишава отметката "MAX" в резервоара. След това поставете капака на резервоара за вода.

Забележка: Уредът е снабден с подвижен резервоар за лесно почистване, може първо да зареди резервоара с вода и след това да постави резервоара в уреда.

- Поставете цедката в метална ръкохватка (без кафе на прах в цедката).
- Поставете кана на поставката. Уверете се, че копчето за управление на пара е в положение "OFF".

Забележка: Уредът не е оборудван с кана, моля, използвайте кана или чашата за кафе.

- Включете в захранването, натиснете бутона за захранване веднъж, червеният индикатор светва.
- Натиснете превключвателя за кафе, помпата ще изпомпва вода, когато водата изтича и

затвори помпата чрез натискане на превключвателя за кафе, натиснете селектора на превключвателя за пара и изчакайте за момент, уредът започва да се нагрива индикатора свети, това показва, че предварителното загряване е завършено. Натиснете превключвателя за кафе и водата ще изтече.

- След като вече не изпуска повече вода, можете да излеете водата във всеки контейнер, след което да го почистете добре, сега можете да започнете варенето.

Забележка: Възможно е да има шум при помпата на водата за първи път, нормално е, уредът освобождава въздуха в уреда. След около 20 секунди шумът ще изчезне.

Предварително загряване

За да направите чаша добро горещо кафе еспreso, ние ви препоръчваме да загреете уреда преди да направите кафе, включително ръкохватката, цедката и чашата, така че ароматът на кафето да не може да бъде повлиян от студените части.

1. Свалете резервоара за вода, отворите капака, за да го напълните с вода. Нивото на водата не трябва да надвишава знака "MAX" в резервоара. След това поставете резервоара обратно в уреда.
2. Поставете цедката в метална ръкохватка, издърпайте държача назад, уверете се, че ръкохватката е подравнена с канала в уреда, след това поставете ръкохватката в уреда от позиция "Insert" и поставете в кафемашината здраво чрез завъртане обратно на часовниковата стрелка, докато дойде в позиция за заключване.
3. Сложете чаша за еспreso на поставката за чаши.
4. След това включете уреда към захранването. Уверете се, че копчето за управление на пара е в положение "OFF".
5. Натиснете бутона "☺" веднъж, синият индикатор свети. Натиснете превключвателя за кафе, когато водата изтича, незабавно затворете помпата. Целта на стъпката е да изпомпате водата на резервоара в корпуса.
6. Когато индикаторът кафе свети, трябва да натиснете бутона за кафе ще изтича гореща вода. Когато индикаторът изгасне, затворете помпата. Предварителното загряване е завършено.

Приготвяне на еспreso

1. Отстранете ръкохватката, като я завъртите по посока обратна на часовниковата стрелка. Добавете смляното кафе в цедката с помощта на мерителната лъжичка. Една лъжица смляно кафе може да направи около една чаша първокласно кафе. След това натиснете смляното кафе плътно с обратната страна на мерителната лъжичка.
2. Поставете цедката в метална ръкохватка, издърпайте държача назад, уверете се, че ръкохватката е подравнена с канала в уреда, след това поставете ръкохватката в уреда от позиция "Insert" и " " и поставете в кафемашината здраво чрез завъртане обратно на часовниковата стрелка, докато дойде в позиция за заключване.
3. Излейте горещата вода от чашата. След това поставете горещата чаша на поставката за чаши.
4. По това време индикатора за кафе трябва да свети и да е готова за приготвяне на кафе. Натиснете превключвателя за кафе, машината започва да работи и индикатора ще продължи да мига. Натиснете отново когато се получи необходимото количество, и след

това водната помпа спира да работи, индикатора ще изгасне.

Внимание: Не оставяйте кафемашината без надзор по време на приготвянето на кафе, тъй като понякога е необходимо да работите ръчно!

5. След приключване, можете да свалите ръкохватка като я завъртите по посока на часовниковата стрелка, след което изсипете остатъка от кафе от цедката, като натискате държача на ръкохватката.

6. Оставете ги да се охладят напълно, след това изплакнете под течаща вода.

Забележка: Максималното работно време на помпата за гореща вода е 180 секунди и продуктът без електричество, натиснете отново бутона за захранване, за да стартирате машината.

Приготвяне на гореща вода

Когато предварителното загряване приключи, индикаторът за кафе свети постоянно. След това натиснете превключвателя за кафе и водната помпа започва да изпомпва вода. Завъртете копчето на "Hot water" и тогава гореща вода ще изтече от тръбата за пара. За да спрете да правите гореща вода, натиснете отново превключвателя за кафе. Топлата вода се използва за затопляне на чаша, приготвяне на чай или охлаждане на уреда.

Забележка: Максималното работно време на помпата за гореща вода е 180 секунди и продуктът без електричество, натиснете отново бутона за захранване, за да стартирате машината.

Разпенване на мляко/приготвяне на капичино

Можете да получите чаша капучино, когато допълвате, чашата с еспресо с мляко на пяна..

Метод:

- Подгответе чаша за еспресо достатъчно голяма според част "Приготвяне на Еспресо", уверете се, че копчето за управление е в "0".
- Натиснете бутона за пара, лампата в превключвателя за кафе ще светне, изчакайте, докато индикаторът в селектора за пара свети.
- Освободете парата за 10 секунди, преди да разпените млякото. Изцедете излишната вода. Изключете копчето за пара на позиция „0“..

Забележка: По време на работа индикаторът в селектора за пара ще се включва и изключва, за да поддържа желаната температура.

- Напълнете кана с около 100 грама мляко за всяко капучино, което ще бъде пригответено. Препоръчва се използването на пълномаслено студено мляко (не горещо!).

Забележка: При избора на размер на кана, се препоръчва диаметърът да не е по-малък от 7 ± 5мм. Имайте предвид, че млякото увеличава своя обем до 2 пъти. Уверете се, че височината на каната е достатъчна.

- Завъртете копчето за контрол на пара бавно обратно на часовниковата стрелка, пара ще излезе от устройството за разпенване.

Забележка: Никога не включвайте контрол парата бързо, тъй като парата ще се натрупа бързо в кратък период от време, което може да увеличи потенциала от риска от експлозия.

- Поставете устройството за разпенване на млякото на около два сантиметра навътре в чашата, движете бавно с кръгови движения от горе надолу.
- Когато постигнете желаната цел, можете да завъртите копчето за управление на парата в положение „0“.

Забележка: Почистете чучура за пара веднага с мокра гъба след спиране на работа, но внимавайте да не се нараните и изгорите!

- Изсипете млякото на пяна в приготвеното еспресо, капучиното е готово. Подсладете на вкус и ако желаете, поръсете пяната с малко какао на прах.
- Натиснете бутона за захранване, за да изключите източника на захранване. Всички индикатори ще изгаснат.

Внимание: След като приключите с функцията „Пара“, натиснете превключвателя за кафе, ако индикаторът за кафе и индикаторът за пара мигат бързо, това означава, че температурата на уреда е твърде висока и уредът трябва да бъде изключен и да си починете повече от 5 минути или можете да активирате функцията „Гореща вода“, за да охладите уреда. И водната помпа ще спре да изпомпва вода автоматично, ако температурата е нормална. И кафето ще изгори и ще има преливане във фунията, ако уредът приготви кафе директно, без да се охлажда.

Функция за автоматично изключване

Ако няма операция в рамките на 25 минути, уредът ще се изключи автоматично.

Почистване и поддръжка

- Преди почистване извадете щепсела от контактната мрежа и оставете кафемашината да се охлади.
- Почистете корпуса на кафемашината с кърпа. Редовно почиствайте резервоара за вода и тавата за отцеждане като след това ги оставете да изсъхнат добре.

Забележка: Никога не почиствайте с агресивни или абразивни почистващи препарати. Никога не потапяйте уреда във вода докато го почиствате.

- Извадете ръкохватката като я завъртите по посока на часовниковата стрелка, почистете остатъците от кафе. След това почистете с препарат за почистване и най-накрая изплакнете с чиста вода.
- Почистете всички приставки с вода и подсушете добре.

Почистване на котлен камък

1. Напълнете резервоара с вода и препарат за отстраняване на котлен камък до ниво MAX

(скалата на водата и препаратата за премахване на котлен камък е 4:1, подробностите се отнасят до инструкциите за препаратата за отстраняване на котлен камък. Моля, използвайте „домашен препарат за отстраняване на котлен камък“, можете да използвате лимонена киселина (набавя се от аптеката или аптеките) вместо средство за отстраняване на котлен камък (сто части вода и три части лимонена киселин).

2. Съгласно програмата за предварително загряване, поставете ръкохватката (без кафе на прах в нея) и каната на място. Вода за варене според „ПРЕДВАРИТЕЛНО ЗАГРЯВАНЕ“.

3. Натиснете бутона за захранване веднъж, червената лампа ще светне, трябва да натиснете превключвателя за кафе, да се уверите, че селектора за кафе/пара, когато изтича вода, затворете помпата и изчакайте за момент, кафемашината започва да се нагрива.

4. Когато лампата в бутона за кафе светне, това показва, че нагриването е приключило. Натиснете бутона за кафе и направете две чаши кафе (около 2 унции). След това затворете помпата и изчакайте 5s.

5. Натиснете селектора за кафе/пара, индикаторът в бутона за кафе ще изгасне, изчакайте, докато индикаторът в селектора за кафе/пара светне. Направете пара за 2 минути, като завъртите регулатора на парата, след което завъртете копчето на позиция „о“, за да спрете да правите пара. Натиснете бутона за захранване, за да спрете уреда незабавно, оставете средствата за отстраняване на котлен камък да останат в уреда поне 15 минути.

6. Рестартирайте устройството и повторете стъпките от 4-6 поне 3 пъти.

7. След това натиснете селектора за кафе/пара, лампата в превключвателя за кафе ще светне, след това натиснете бутона за кафе, за да пригответе, докато не остане средство за отстраняване на котлен камък.

8. След това пригответе кафе (без кафе на прах) с чешмяна вода на ниво MAX, повторете стъпките от 4-6 3 пъти (не е необходимо да изчаквате 15 минути при стъпка б), след това пригответе, докато не остане вода в резервоар.

9. Повторете стъпка 9 поне 3 пъти, за да се уверите, че тръбите са чисти.

10. Следвайте операцията по-долу, за да отмените предупреждението за премахване на котлен камък след приключване на отстраняването на котлен камък. Задръжте и натиснете превключвателя за кафе и пара за 3 секунди едновременно в режим на готовност и след това съответните им индикатори мигат бързо 3 пъти, което означава, че предупреждението за отстраняване на котлен камък е отменено и работният цикъл е нулиран.

Отстраняване на неизправности

Проблем	Причина	Решение
Отрезервоара изтича вода или вода изтича от капака на резервоара	Резервоарът не е поставен правилно	Оставете централната линия на резервоара да е в съответствие с отвора за изтичане на цедката.

	Нивото на водата в резервоара надвишава отметката MAX.	Нивото на водата в резервоара трябва да бъде в рамките на скалата MIN и MAX.
Изтича вода от дъното на кафемашина.	Може да има много вода в тавичката за отцеждане.	Моля, почистете тавичката за отцеждане.
	Кафемашината е в неизправност.	Моля да се свържете с оторизиран сервиз за ремонт.
Тече вода от външната страна на цедката.	Има кафе на прах по ръба на филтъра.	Отстранете го.
Вкус на киселина (оцет) се усеща в Еспресото.	Машината не е почистена правилно след почистване на котлен камък.	Почистете машината както е описано в „преди първоначална употреба“ няколко пъти.
	Сместа за кафето е съхранявана на топло и влажно място за дълго време. По този начин качеството на кафето се разваля.	Моля, използвайте прясно смляно кафе, съхранявайте на хладно и сухо място. След отваряне на пакета кафе, затворете плътно и го съхранявайте в хладилник за да запази своята свежест
Кафемашината не може да работи повече.	Щепсела не е включен добре.	Включете захранващия кабел в контакта правилно, ако уредът все още не работи, моля свържете се с оторизиран сервиз за ремонт.
Парата не прави каймак.	Индикаторът за готовност не свети	Само след като индикатор за готовност е осветен, тогава парата може да прави каймак.
	Контейнерът е твърде голям или формата не е точна.	Използвайте висока и тясна чаша.
	Използвали сте обезмаслено мляко.	Използвайте пълномаслено мляко или полу-обезмаслено мляко

Не разглобявайте уреда сами, ако причината за повредата не е открита, по-добре се свържете с сертифициран сервизен център.



ВАЖНА ИНФОРМАЦИЯ ЗА ПРАВИЛНО ИЗХВЪРЛЯНЕ НА ПРОДУКТА В СЪОТВЕТСТВИЕ С ДИРЕКТИВА НА ЕО 2012/19/ЕС.

В края на експлоатационния живот продуктът не трябва да се изхвърля с домакинските отпадъци.

Необходимо е да се отнесе в специален местен център за разделно събиране на отпадъци или на предлагащ подобна услуга търговец.

Разделното изхвърляне на домакинските електроуреди води до избягване на възможните

отрицателни последици за околната среда и здравето, които произтичат от неподходящото изхвърляне, и позволява повторно използване на ценни материали за постигане на значителни спестявания на енергия и ресурси. Продуктът е обозначен със задраскано кошче за отпадъци като предупреждение за разделното му изхвърляне.