

Rohnson[®]

Инструкция за употреба

Блендер R-5794



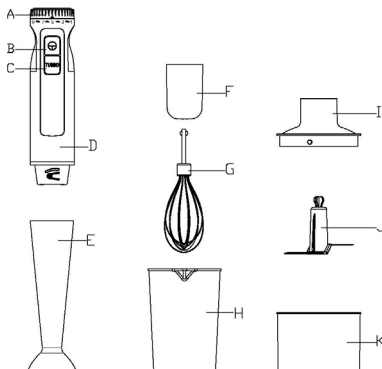
Прочетете внимателно тези инструкции, преди да използвате уреда, и ги запазете за бъдещи справки.

Важни предохранителни мерки

- Прочетете всички инструкции
- Необходим е строг надзор, когато уредът е близо до деца.
- Преди да включите към захранването, проверете дали напрежението, посочено на етикета с номинални характеристики на уреда, съответства на напрежението във вашия дом. Ако случаят не е такъв, свържете се с вашия дилър и спрете да използвате ръчния пасатор
- Не работете с уреда, ако е с повреден кабел или щепсел или след повреда на уреда или изпускане или повреда по някакъв начин. Върнете уреда в най-близкия оторизиран сервиз за преглед, ремонт или електрическа или механична настройка.
- Изключете щепсела от контакта, когато не се използва, преди да сложите или свалите части и преди почистване. винаги изключвайте от захранването, ако е оставен без надзор и преди да го сглобите, разглобите или почистите.
- Не оставяйте кабела да виси над ръба на масата или горещата повърхност.
- Не потапяйте горната част на уреда във вода, тъй като това би довело до токов удар.
- Избягвайте контакт с движещи се части.
- Дръжте ръцете и приборите извън контейнера, докато смесвате, за да намалите риска от тежки наранявания на хора или повреда на пасатора. Може да се използва скрепер, но трябва да се използва само когато смесителят не работи.
- Уредът не може да се използва за трошене на лед или смесване на твърдо и сухо вещество, в противен случай острието може да се притъпи.
- За да намалите риска от нараняване, никога не поставяйте режещия нож върху основата, без първо да поставите купата правилно на място.
- Уверете се, че капакът на чопъра е здраво поставен на място, преди да използвате уреда.
- Използването на аксесоар, който не се препоръчва от производителя, може да причини наранявания.
- Не използвайте уреда за други цели, освен по предназначение.
- Този уред не е предназначен за употреба от лица (включително деца) с намалени физически, сензорни или умствени способности или липса на опит и знания, освен ако не са наблюдавани или инструктирани относно използването на уреда от лице, отговорно за тяхната безопасност.
- Не използвайте уреда на открито.
- Никога не оставяйте уреда да работи без надзор.
- Погрижете се за потенциални наранявания от неправилна употреба.

- Трябва да се внимава при работа с остриетата, изпразване на купата и по време на почистване.
- Изключете уреда от захранването, преди да смените аксесоарите или да поставите части.
- Никога не докосвайте остриетата, когато уредът е включен. Остриетата са много остри.
- Ако остриетата се заседнат, изключете уреда от контакта, преди да премахнете съставките, които блокират остриетата.
- Не претоварвайте уреда, като поставяте твърде много продукти и не работете повече от 30 секунди за един цикъл.
- Този уред е предназначен за използване в домакинството и подобни приложения като:
 - Кухни за персонала в магазини, офиси и други;
 - ферми;
 - от клиенти в хотели, мотели и други;
 - настаняване на база нощувка със закуска.

Описание на уреда



- A. Регулатор на скоростта
- B. Бутон скорост
- C. Турбо бутон
- D. Моторно тяло
- E. Приставка за пасиране
- F. Поставка за бъркалка
- G. Бъркалка
- H. Купа за разбиване
- I. Капак на чопъра

Внимание!

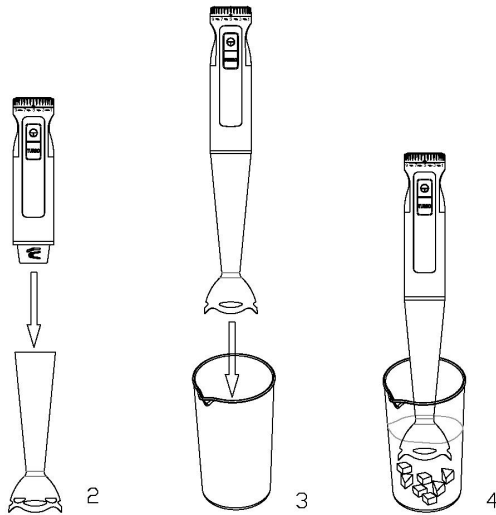
Преди първа употреба

- Почистете старателно частите, които влизат в контакт с храна, преди да използвате уреда за първи път.

- Оставете горещите съставки да се охладят, преди да ги обработите (макс. Температура 60 ° C).
- Нарезете големите продукти на парчета от 2 см, преди да ги обработите

Начин на употреба

Блендер

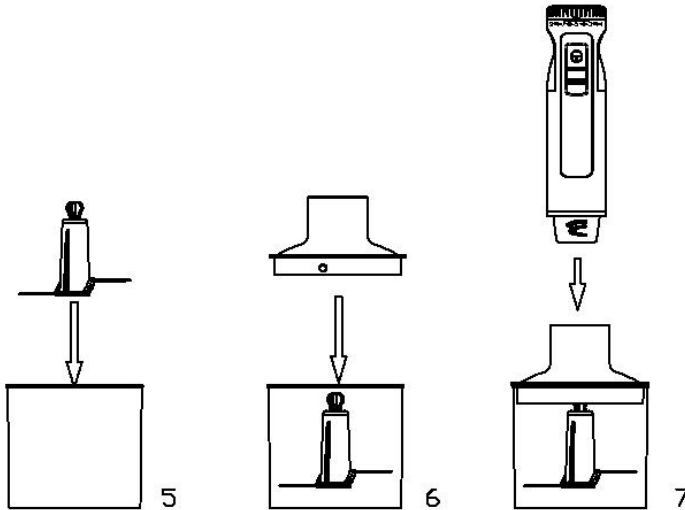


Този блендер се използва за :

- смесване на течности, напр. млечни продукти, сосове, плодови сокове, супи и шейкове.
 - Пасиране на меки продукти и други.
 - пюриране на варени съставки, напр. за приготвяне на бебешка храна.
1. Прикрепете приставката към моторното тяло (Фиг.2).
 2. Поставете продуктите в купата.
 3. Поставете приставката в съставките(Фиг.3).
 4. Натискане на бутона за нормална или турбо скорост, за да включите уреда (Фиг.4).

Преместете уреда бавно нагоре и надолу и в кръгове, за да смесите продуктите.

Чопър



Забележка: Чопърът е предназначен за нарязване на съставки като ядки, месо, лук, твърдо сирене, варени яйца, чесън, билки, сух хляб и др..

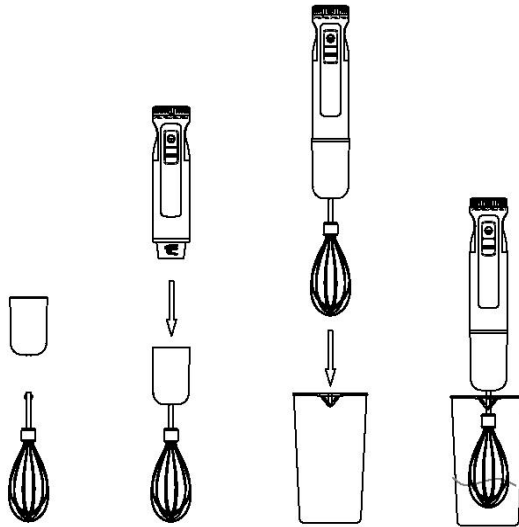
Внимание: Остриетата са много остри! Затова бъдете много внимателни, когато боравите с острието. Бъдете особено внимателни, когато изваждате острието от купата, когато изпразвате купата и по време на почистването.

1. Поставете ножа в купата на чопъра(Фиг.5)
2. Поставете продуктите в купата на чопъра
3. Поставете моторното тяло върху купата на чопъра (Фиг.6).
4. Закрепете моторното тяло върху купата на чопъра (фФиг.7).
5. Натискане на бутона за нормална или турбо скорост, за да превключите уреда.

Ако съставките се закрепват към стената на купата, разбъркайте ги, като добавите течност или използвате шпатула.

Винаги оставяйте уреда да се охлади след нарязване на месо.

Бъркалка



Използвайте бъркалката само за разбиване на сметана, белтъци и смеси за торти и готови десерти.

1. Поставете бъркалката в приставката, след това поставете моторното тяло в приставката, докато се заключи.
2. Поставете бъркалката в съд и едва след това натиснете превключвателя, за да работите.
3. За да освободите, натиснете бутоните и издърпайте приставката. След това издърпайте бъркалката

Съвети:

- Не използвайте каната, а по-широка купа.
- Започнете да разбивате на ниска скорост.
- Движете бъркалката, като я държите леко наклонена.
- Разбийте само до 400 ml охладена сметана (мин. 30% масленост, 4-8 °C).
- Разбийте само до 4 белтъка

Почистване и поддръжка

- Не потапяйте моторното тяло и пасиращата приставка във вода.
- Изключете уреда преди почистване.
- Разглобете всички части.
- Не потапяйте моторното тяло във вода.
- Избършете моторния блок с влажна кърпа
- Почистете каната, купата на чопъра, ножчето на чопъра и приставката в съдомиялната машина или в топла вода с малко течност за миене.
- Изсушете и прибере за следваща употреба.

Количество за пасиране и време за приготвяне

Продукти	Количество	Време
Плодове/зеленчуци	50-100g	25 секунди
Бебешка храна , супи и сосове	50-200ml	25 секунди
Смес за печива	50-250ml	25 секунди
Шейкове	50-500ml	25 секунди

Количество за нарязване и време за приготвяне

Продукти	Количество	Време
Сварени яйца	2 бр.	4 x 1 сек.
Сухари	40g	25 сек.
Тъмен шоколад	100g	20 сек.
Чесън	50g	5 x 1 сек.
Лук	200g	5 x 1 сек.
Месо & риба	200g	10 сек.
Подправки	30g	20 сек.
Сирене	200g	20 сек.
Ядки	100g	25 сек.
Смокини & Мед	260g & 40g	15 сек..

Спесификации

Напрежение	220-240 V
Честота	50 Hz
Мощност	1000 W

ВАЖНА ИНФОРМАЦИЯ ЗА ПРАВИЛНОТО ИЗХВЪРЛЯНЕ НА ПРОДУКТА В СЪОТВЕТСТВИЕ С ДИРЕКТИВА 2002/96/ЕС.

В края на експлоатационния живот продуктът не трябва да се изхвърля с домакинските отпадъци.

Необходимо е да се отнесе в специален местен център за разделно събиране на отпадъци или на предлагащ подобна услуга търговец.

Разделното изхвърляне на домакинските електроуреди води до избягване на възможните отрицателни последици за околната среда и здравето, които произтичат от неподходящото изхвърляне, и позволява повторно използване на ценни материали за постигане на значителни спестявания на енергия и ресурси. Продуктът е обозначен със задраскано кошче за отпадъци като предупреждение за разделното му изхвърляне.

