

Rohinson[®]

Вентилатор на стойка 30 cm

220-240V,50Hz

Модел: R-8300



Инструкция за употреба

Прочетете внимателно тези инструкции, преди да сглобите или използвате уреда и го запазете за бъдещи справки.

Мерки за безопасност

Прочетете внимателно инструкциите за употреба, преди да сглобите или използвате уреда и го запазете за бъдещи справки.

Когато използвате електрически уреди, винаги трябва да се спазват основните предпазни мерки, за да се намали рискът от пожар, токов удар и нараняване на хора, включително следното:

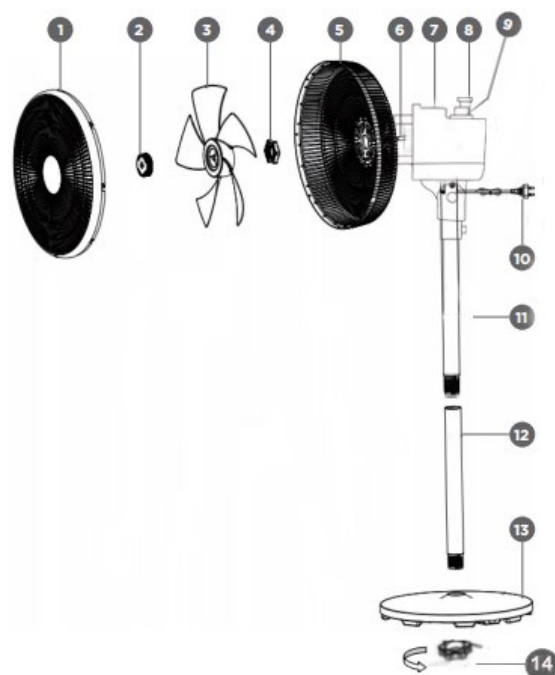
1. За да намалите риска от токов удар, не потапяйте и не излагайте този уред или гъвкавия кабел на дъжд, влага или друга течност.
2. Вътре в тази кутия има опасни високи напрежения. За да избегнете токов удар, не отваряйте корпуса, обърнете се за обслужване само към квалифициран персонал.
3. Уверете се, че вентилаторът не е поставен в близост до завеси или други предмети, които могат да бъдат засмукани във вентилатора. Никога не поставяйте и не работете с уреда, където може да бъде подложено на него:
 - Източници на топлина като радиатори, топлинни регистри, печки или други продукти, които произвеждат топлина
 - Директна слънчева светлина
 - Натрупан прах
 - Механична вибрация или удар
 - Липса на вентилация
 - Неравни повърхности
4. Уредът не трябва да се излага на капки или пръски и върху продукта не трябва да се поставят предмети, пълни с течности, като вази.
5. Вентилацията не трябва да се възпрепятства чрез покриване на вентилационните отвори. Предвидени са слотове и отвор за вентилация, за да се осигури надеждна работа на продукта и да се предпази от прегряване. Не използвайте със запушен отвор, пазете от прах, мъх, косми и всичко, което може да намали въздушния поток.
6. Поставете вентилатора на стабилна равна и суха повърхност, когато работи, за да избегнете преобръщане.
7. Свързвайте само към подходящ АС 220-240V~50Hz заземен контакт.
8. Не работете с вентилатора в присъствието на експлозивни и/или запалими изпарения. Не поставяйте вентилатора близо до открит огън, готварски или друг нагревателен уред.
9. Не работете с вентилатора с повреден кабел или щепсел, след неизправност или ако е изпуснат или повреден по някакъв начин.
10. Не работете без вентилаторните решетки да са поставени правилно. Не използвайте, ако скарата е повредена или разхлабена.
11. Не поставяйте вентилатора близо до отворен прозорец. Пръскането на дъжда върху вентилатора може да причини опасност от токов удар.

12. Не позволявайте на захранващия кабел да виси над ръба на маса или плот или да докосва горещи повърхности.
13. Не пъхайте пръсти и не позволявайте на чужди предмети да влязат в отворите на скарата, тъй като това може да причини нараняване или повреда на уреда.
14. Този уред не е предназначен за използване от лица (включително деца) с намалени физически, сетивни или умствени способности или с липса на опит и знания, освен ако не са били под наблюдение или инструктирани относно използването на уреда от лице, отговорно за тяхната безопасност.
15. **Внимание: Децата трябва да бъдат наблюдавани, за да се гарантира, че не играят с уреда.**
16. Изключете вентилатора и го изключете от контакта, когато не се използва, когато премествате вентилатора от едно място на друго и преди почистване.
17. За да изключите, хванете щепсела и го издърпайте от контакта. Никога не дърпайте кабела.
18. Изключвайте и изключвайте щепсела от контакта, когато не се използва, преди сглобяване или разглобяване на части и преди почистване. За да избегнете опасност от спъване, безопасно навийте кабела.
19. Не поставяйте този уред върху подови настилки, които могат да бъдат белязани или повредени от вибрации на уредите.
20. Ако захранващият кабел е повреден, той трябва да бъде заменен от производителя, неговия сервизен агент или лица с подобна квалификация, за да се избегне опасност. Не се опитвайте сами да ремонтирате, разглобявате или модифицирате уреда. Вътре няма части за обслужване от потребителя.
21. Не препоръчваме използването на удължителен кабел. Може да се прегрее и да причини пожар.

Забележка: Ако по някаква причина това устройство се нуждае от сервиз, върнете уреда на производителя или на аналогично квалифициран сервизен агент, за да гарантирате безопасността

Описание на уреда

1. Предна решетка
2. Гайка за перката
3. Перка
4. Винт за задната решетка
5. Задна решетка
6. Вал на мотора
7. Мотор
8. Бутон за осцилация
9. Бутон скорост
10. Захранващ кабел
11. Горна удължителна тръба
12. Долна удължителна тръба
13. Основа
14. Винт за сглобяване на основата с тръбата

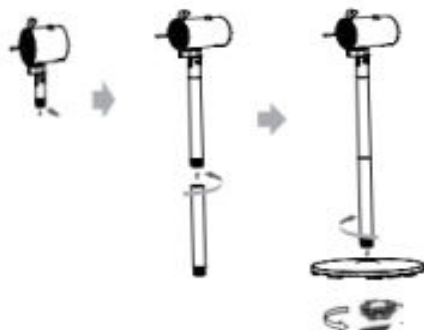


Сглобяване

Поставете тръбата на горната стойка (11) в долната част на блока на двигателя и затегнете тръбата на горната стойка, като я завъртите обратно на часовниковата стрелка.

- След това поставете долната тръба на стойката (12) към горната тръба на стойката (11) и затегнете долната тръба на стойката (12), като я завъртите обратно на часовниковата стрелка.

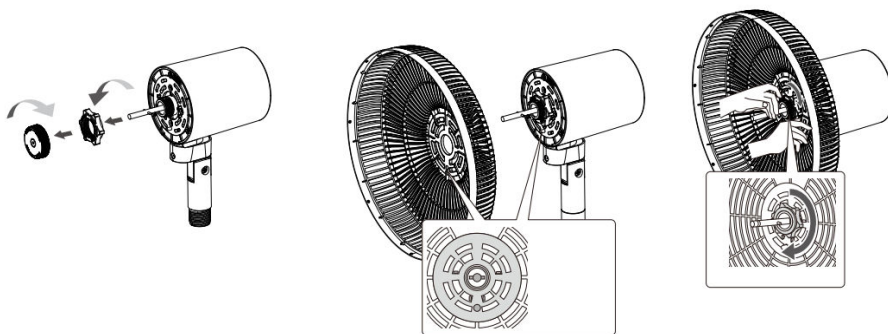
- Накрая поставете тръбата на долната стойка (12) в отвора на основата (13) и затегнете долната тръба на стойката (12), като я завъртите по посока на часовниковата стрелка.



Фиксиране на задната решетка

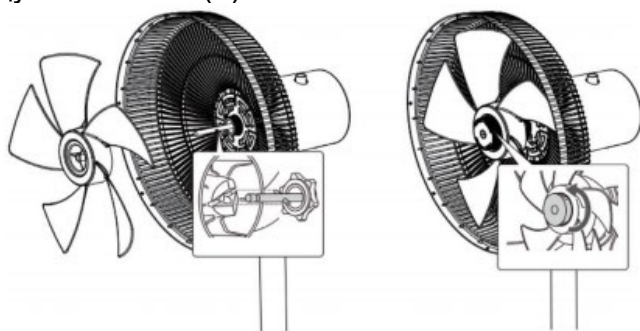
- Свадете гайката на модула на ножа (2) и задната гайка (4) от вала на двигателя (6).

- Поставете задния предпазител върху (5) вала на двигателя (6), като се уверите, че маркировката "I" на задния предпазител е нагоре.
- След това поставете отново гайката на задния предпазител върху вала на двигателя и я затегнете, за да фиксирате задния предпазител (5).



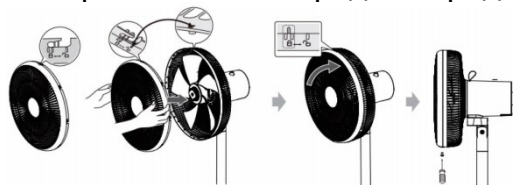
Сглобяване на перката

- Плъзнете модула на ножа върху (3) вала на двигателя (6) и се уверете, че валът на двигателя е поставен напълно в жлеба на модула на ножа.
- След това затегнете модула на ножа (6), като затегнете гайката на модула на ножа (2).



Фиксиране на предната решетка

- Поставете предния предпазител (1) върху задния предпазител (5), като се уверите, че маркировките "I" и "II" на предния предпазител са нагоре, и подравнете маркировката "I" на предния предпазител с маркировката "I" на задния гард.
- След това завъртете предния предпазител по посока на часовниковата стрелка, докато маркировката "I" на задния предпазител се намира в центъра на маркировката "II" на предния предпазител.
- Накрая затегнете предния предпазител с предпазния винт.



Начин на работа

Внимание:

Уверете се, че продуктът е поставен на равен и стабилен под. Захранващият контакт трябва да е в близост до устройството и лесно достъпен. Винаги поставяйте захранващия кабел така, че никой да не може да се спъне или да се оплете в него.

1. Свържете щепсела на захранващия кабел към електрическата мрежа (220 - 240 V/AC, 50 Hz)



2. Натиснете копчето за осцилация, за да осцилираш. Издърпайте копчето за осцилация, за да спрете.



3. Включете вентилатора в мрежов контакт, изберете желаната настройка за скорост. Има 4 настройки

-0 (изключено)

-1 (ниско)

-2 (средно) и

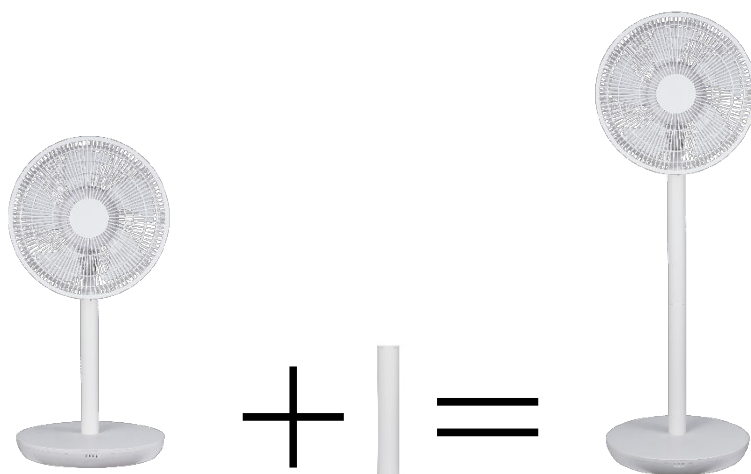
-3 (високо)



4. Завъртете главата на вентилатора нагоре или надолу, за да регулирате ъгъла на въздушния поток.



Регулирайте височината



Тръбата в средата може да се отстрани и вентилаторът може да се използва на 70 см или 100 см според нуждите.

Почистване и поддръжка

Преди почистване на уреда винаги изключвайте щепсела от контакта.

- Уредът, захранващият кабел и щепселът не трябва да се потапят във вода или други течности, когато ги почиствате. Почистете ги със суха кърпа.
- Ако е много замърсен, външната страна на уреда може да се избърше внимателно с влажна кърпа и след това да се изсуши. Уверете се, че влагата не прониква във вътрешността на уреда.
- Не използвайте силни почистващи препарати, телени четки, или други твърди предмети за почистване на уреда, тъй като те могат да причинят драскотини по повърхностите.
- Почиствайте вентилатора редовно.
- Никога не използвайте разтворители, бензол или почистващи препарати на маслена основа, тъй като те могат да повредят корпуса.
- Редовно затягайте отново винтовете на уреда, за да сте сигурни, че устройството работи правилно.



**ВАЖНА ИНФОРМАЦИЯ ЗА ПРАВИЛНОТО ДЕПОНИРАНЕ НА
ПРОДУКТА В СЪОТВЕТСТВИЕ С ДИРЕКТИВА 2002/96/ЕО НА ЕО.**

Накрая на жизнения му цикъл този продукт не трябва да се изхвърля като битов отпадък.

Трябва да бъде занесен в определения от властите център за разделно събиране на отпадъци или при посредник, осигуряващ тази услуга.

Разделното изхвърляне на домашни уреди предотвратява възможните негативни последици за околната среда и здравето, произтичащи от неправилното изхвърляне и позволява да бъдат отделени съставящите го материали като така значително се спестяват енергия и ресурси. За да напомня за необходимостта домашните уреди да се изхвърлят отделно, продуктът е маркиран със задраскан контейнер на колела.