

***Rohnson***<sup>®</sup>  
Инструкция за употреба  
**R-7033B**

Прочетете внимателно тази брошура преди да използвате и я запазете за бъдещи справки

**Важни предпазителни мерки**

1. Прочетете всички инструкции преди да използвате уреда.
2. Преди да включите каната към захранването, проверете дали напрежението, посочено на уреда (отдолу на основата), съответства на напрежението във вашия дом. Ако това не е така, свържете се с вашия търговец и спрете да използвате каната.
3. Не позволявайте на кабела да виси над ръба на маса или плот или да докосва гореща повърхност.
4. Не поставяйте върху или близо до гореща газова или електрическа горелка или в загрята фурна.
5. Не работете с уреда без нищо в него, за да избегнете повреда на нагревателните елементи.

6. Уверете се, че каната се използва на твърда и равна повърхност, недостъпна за деца, това ще предотврати преобръщането на каната и ще избегне повреда или нараняване.
7. За да се предпазите от пожар, токов удар или нараняване, не потапяйте кабела, електрическите щепсели или каната във вода или други течности.
8. Докато водата кипи или непосредствено след като водата е кипнала, избягвайте контакт с парата от чучура.
9. Винаги внимавайте да наливате вряща вода бавно и внимателно, без да преобръщате каната твърде бързо.
10. Внимавайте да пълните, когато каната е гореща.
11. Уредите могат да се използват от лица с намалени физически, сетивни или умствени способности или с липса на опит и познания, ако са наблюдавани или инструктирани относно използването на уреда по безопасен начин и разбират свързаните с тях опасности.
12. Децата не трябва да играят с уреда.
13. Не докосвайте горещата повърхност. Използвайте дръжката или бутона.
14. Прикрепената основа не може да се използва за друга употреба освен по предназначение
15. Трябва да бъдете изключително внимателни, когато премествате уред, съдържащ гореща вода.

16. Уредът не е играчка. Не позволявайте на децата да го играят.
17. Каната е само за домашна употреба. Не използвайте на открито.
18. Използването на аксесоари, които не са препоръчани от производителя на уреда, може да доведе до пожар, токов удар или нараняване.
19. Изключвайте каната от контакта, когато не се използва и преди почистване. Оставете каната да се охлади, преди да поставите или свалите части и преди да почистите уреда.
20. За да изключите, завъртете всички контроли в положение „изключено“, след което извадете щепсела от контакта.
21. Ако захранващият кабел е повреден, той трябва да бъде заменен от производителя или неговия сервизен агент или лице с подобна квалификация, за да се избегне опасност.
22. Не използвайте уреда за употреба, различна от предвидената.
23. Каната може да се използва само с предоставената захранваща основа.
24. Ако каната е препълнена, вряща вода може да се разлее.
25. Уверявайте се, че капакът е затворен и не го повдигайте, докато водата заври. Може да се получи опарване, ако капакът се свали по време на циклите на варене.

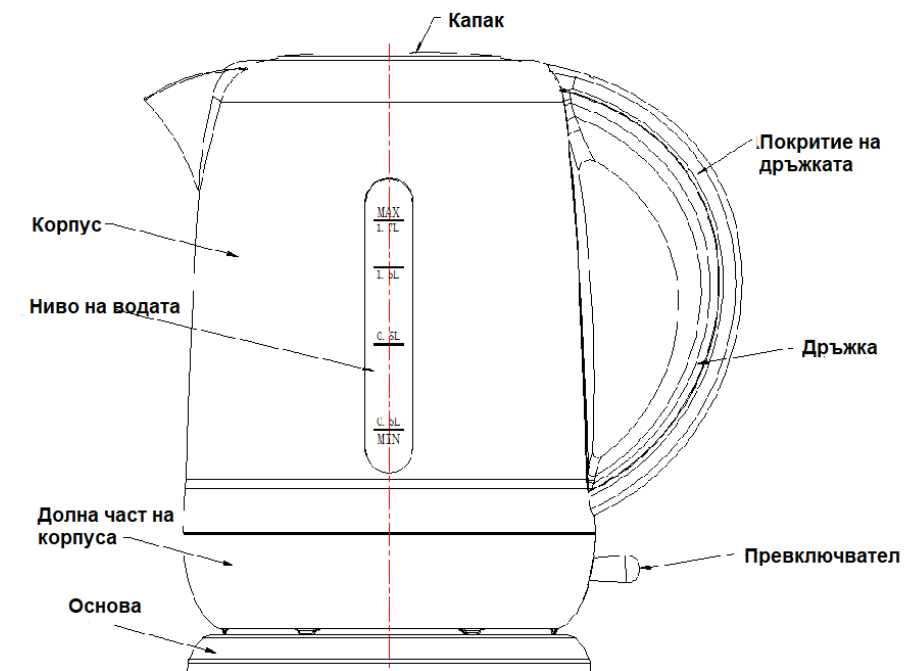
26. Този уред може да се използва от деца на възраст над 8 години, ако са били наблюдавани или инструктирани относно използването на уреда по безопасен начин и ако разбират рисковете. Почистването и поддръжката на уредане трябва да се извършват от деца, освен ако не са на възраст над 8 години и не се наблюдават. Съхранявайте уреда и неговия кабел далеч от деца на възраст под 8 години.

27. Този уред е предназначен да се използва в домакинството и подобни приложения като:

- Кухни за персонала в магазини, офиси и други;
- Ферми;
- От клиенти в хотели, мотели и други;
- Настаняване на база нощувка със закуска.

28. Запазете инструкциите за бъдещи справки.

## Описание на уреда



## Преди първа употреба

Ако използвате каната за първи път, се препоръчва да я почистите преди употреба, като преварите водата и след това изхвърлите водата два пъти. Избършете повърхността с влажна кърпа.

ЗАБЕЛЕЖКА: Максималният капацитет на каната 1,7 л.

## Начин на употреба

1. Поставете каната на равна повърхност.

2. За да напълните каната, извадете от захранващата основа и отворете капака, като натиснете надолу бутона за освобождаване на капака, след това напълнете с желаното количество вода и затворете капака. Нивото на водата трябва да бъде в рамките на минималното и максималното ниво. Твърде малко вода ще доведе до изключване на каната, преди водата да заври.

**Забележка:** Не пълнете водата над максималното ниво, тъй като водата може да се излее от чучура при кипене. Уверете се, че капакът е здраво поставен, преди да включите контакта.

3. Поставете каната върху захранващата основа.

4. Включете в контакта. Натиснете ключа и индикаторът ще светне, а след това започва да кипи водата. Каната ще се изключи автоматично, след като водата заври. Ако е необходимо, ще ви отнеме 30 секунди да изчакате, преди да натиснете отново превключвателя, за да заври отново водата. Можете да изключите захранването, като повдигнете превключвателя нагоре или директно повдигнете каната от основата по всяко време, за да спрете процеса на кипене.

**Забележка:** Уверете се, че превключвателят е без препятствия и капакът е здраво затворен, каната няма да се изключи, ако превключвателят е затиснат или ако капакът се отва

5. Повдигнете каната от захранващата основа и след това излейте водата

**Забележка:** Работете внимателно, когато наливате водата, тъй като врящата вода може да доведе до попарване, освен това не отваряйте капака, докато водата е гореща.

6. Чайникът няма да заври отново, докато превключвателят не бъде натиснат отново. Каната може да се съхранява на захранващата основа, когато не се използва.

**Забележка:** Винаги изключвайте захранването, когато не я използвате.

## Защита от варене на сухо

Ако случайно оставите каната да работи без вода, функцията за защита от изваряване автоматично ще изключи захранването. Ако това се случи, оставете каната да се охлади, преди да го напълните със студена вода, преди да заври повторно.

### **Почистване и поддръжка**

Винаги изключвайте уреда от контакта и го охлаждайте напълно преди почистване.

1. Никога не потапяйте каната, захранващия кабел или захранващата основа във вода и не позволявайте на влага да влезе в контакт с тези части.
2. Избършете външната част на каната с влажна кърпа или почистващ препарат, никога не използвайте отровен почистващ препарат.
3. Не забравяйте да почиствате филтъра на интервали. За по-лесно почистване отделете филтъра, като натиснете надолу филтъра вътре в каната и след това го поставете обратно след почистване.  
Внимание: Не използвайте химически, стоманени, дървени или абразивни почистващи препарати за почистване отвън на каната, за да предотвратите загубата на блясък.
4. Когато не се използва или не се съхранява, захранващият кабел може да се навива под дъното на каната.

### **Премахване на котлен камък**

Вашата кана трябва периодично да се почиства от котлен камък, тъй като минералните отлагания в чешмяната вода могат да образуват котлен камък на дъното, така че да намалят ефективността на работата. Можете да използвате наличния в търговската мрежа препарат за отстраняване на накип и следвайте инструкциите на опаковката на препарата за отстраняване на накип. Като алтернатива можете да следвате инструкциите по-долу, като използвате бял оцет.

1. Напълнете каната с 3 чаши бял оцет, след което добавете вода до количеството, така че да покрие напълно дъното. Оставете разтвора в каната за една нощ.
2. След това изхвърлете сместа в каната, след това напълнете с чиста вода до максимално положение, кипнете и след това изхвърлете водата. Повторете няколко пъти, докато миризмата на оцет изчезне. Всички петна, останали вътре в чучура, могат да бъдат отстранени чрез триене с влажна кърпа.

### **ВАЖНА ИНФОРМАЦИЯ ЗА ПРАВИЛНОТО ИЗХВЪРЛЯНЕ НА ПРОДУКТА В СЪОТВЕТСТВИЕ С ДИРЕКТИВА 2002/96/ЕС.**

В края на експлоатационния живот продуктът не трябва да се изхвърля с домакинските отпадъци.

Необходимо е да се отнесе в специален местен център за разделно събиране на отпадъци или на предлагач подобна услуга търговец. Разделното изхвърляне на домакинските електроуреди води до избягване на възможните отрицателни последици за околната среда и здравето, които произтичат от неподходящото изхвърляне, и позволява повторно използване на ценни материали за постигане на значителни спестявания на енергия и ресурси. Продуктът е обозначен със задраскано кошче за отпадъци като предупреждение за разделното му изхвърляне.

