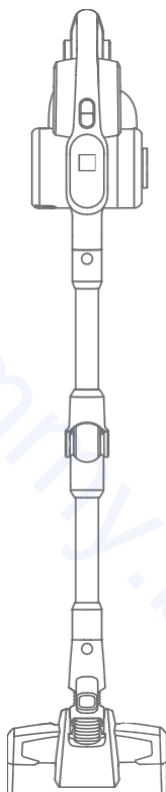


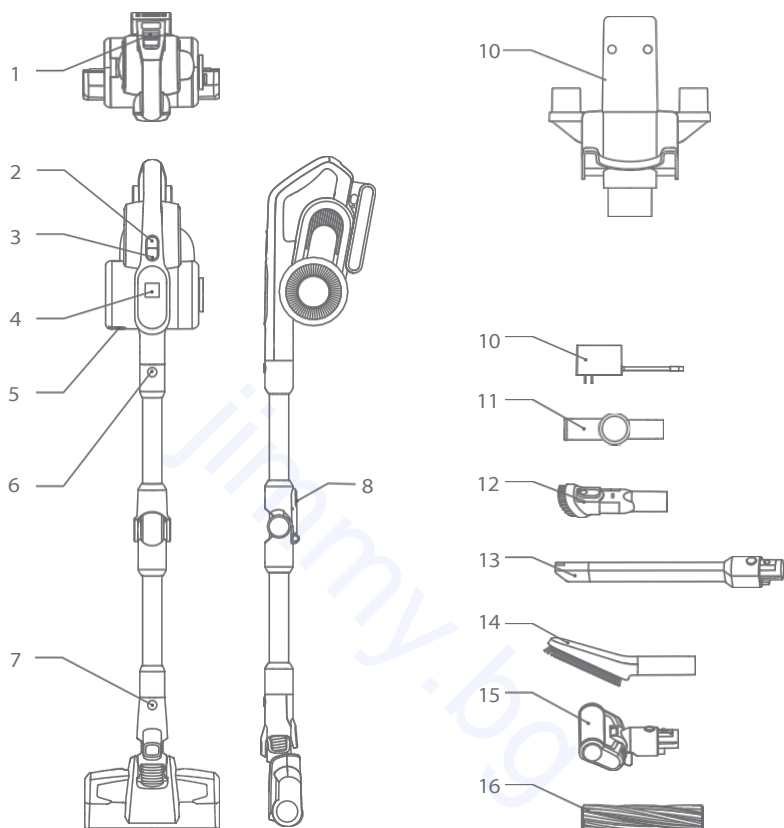
JIMMY



JIMMY H10 Flex

Ръководство за употреба

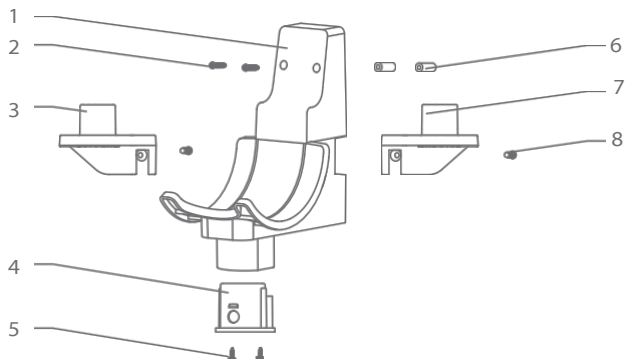
Описание на продукта



1. Бутон за освобождаване на батерията
2. Превключвател за включване/изключване
3. Mode бутон / режим
4. LED екран
5. Бутон за отваряне на контейнера
6. Бутон за освобождаване на тръбата
7. Бутон за освобождаване на четката
8. Докинг станция
9. Конектор
10. Накрайник за тесни пространства
11. 2-в-1 четка за прах
12. Мека четка
13. Моторизирана четка против акари
14. Четка за килими

10. Зарядно
11. Конектор
12. 2-в-1 четка за прах
13. Накрайник за тесни пространства
14. Мека четка
15. Моторизирана четка против акари
16. Четка за килими

Докинг станция

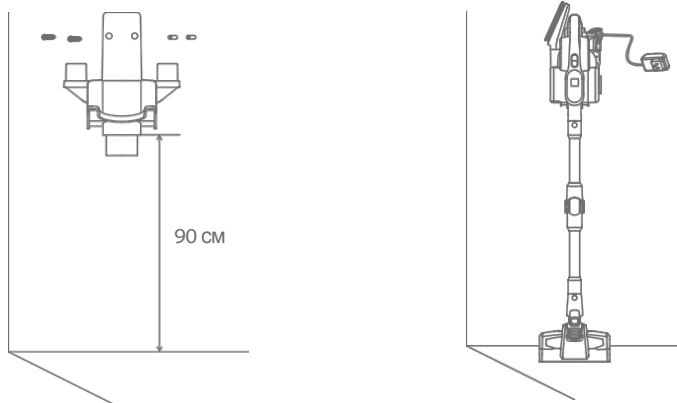


- | | |
|-------------------------------|---------------------------------|
| 1. Държач на машината | 2. Винт ST4-32 *2 |
| 3. Държач за аксесоари, десен | 4. Държач за четка против акари |
| 5. Винт ST3-12 *2 | 6. Дюбел |
| 7. Държач за аксесоари, ляв | 8. Винт ST4-16 *2 |

Сглобка на докинг станцията

1. Прикрепете левия и десния държач за аксесоари към докинг станцията, след което закрепете държачите за аксесоари с винт.
2. Поставете прахосмукачката в държача и я подпрете на стената, поставете държача така, че главата на прахосмукачката да докосва земята, с предложена височина 90 см. Свалете ръчната прахосмукачка, поставете дюбела на стената и поставете държача в позицията на дюбела, след което застопорете винта.
3. След приключване на монтажа поставете прахосмукачката в държача на зарядното устройство, за да я заредите или съхраните.

Внимание: Не закрепвайте държача към стена в банята или друга влажна стена.



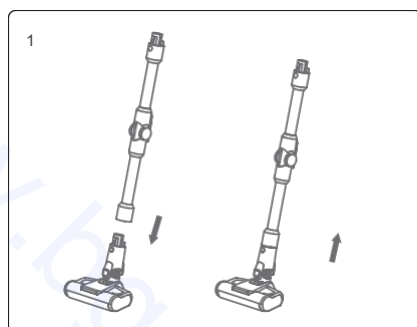
Списък на пакета

Име на частта	Ръчна прахосмукачка	Моторизирана четка за под	Метална флекс тръба	Батерия
Количество	1	1	1	1
Име на частта	Накрайник за тесни пространства	Мека четка	Конектор	2-в-1 четка за прах
Количество	1	1	1	1
Име на частта	Адаптер	Четка за килими	Моторизирана четка против акари	Докинг станция
Количество	1	1	1	1
Име на частта	Държач за аксесоари, ляв	Държач за аксесоари, десен	Пакет с винтове	Ръководство за потребителя
Количество	1	1	1	1

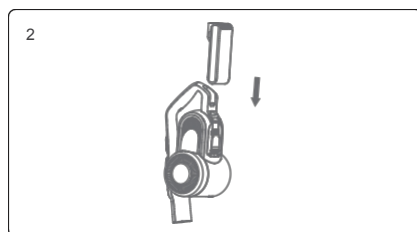
Сглобяване на машината

Сглобяване и разглобяване на четка за под с гъвкава метална тръба

Дръжте четката за под с лявата ръка, използвайте дясната ръка, за да поставите металната тръба вертикално в четката, подравнете я с тръбата, натиснете тръбата, докато се чуе звук "црак".



При опаковане, съхранение или почистване, ако електрическата глава за под трябва да се извади, натиснете бутона за освобождаване на четката и издърпайте металната тръба в посоката, показана на снимката, за да извадите главата за под.



Сглобяване на батерията

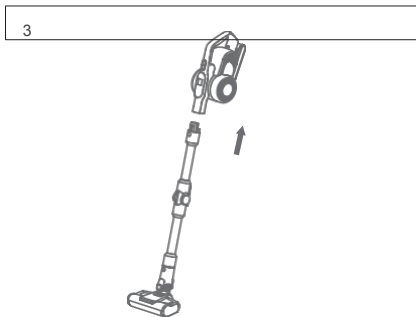
Задръжте батерията, подравнете я с направляващия слот на корпуса на прахосмукачката, плъзнете батерията в посоката на стрелката на снимката. И след това издърпайте батерията след монтажа, за да се уверите, че не се е разхлабила.

Внимание: когато прахосмукачката няма да бъде използвана дълго време, извадете батерията, опаковайте машината и я съхранявайте на хладно и сухо място, избягвайте пряка слънчева светлина или влажна среда.

Сглобяване на четката за под и металната тръба с прахосмукачката

Първо, сглобете четката за под и металната тръба съгласно метода за сглобяване на електрическа подова четка с метална тръба.

След това, както е показано със стрелката, подравнете металната тръба с куплунга на смукателния накрайник на прахосмукачката, натиснете металната тръба нагоре, докато се чуе звук "щрак".

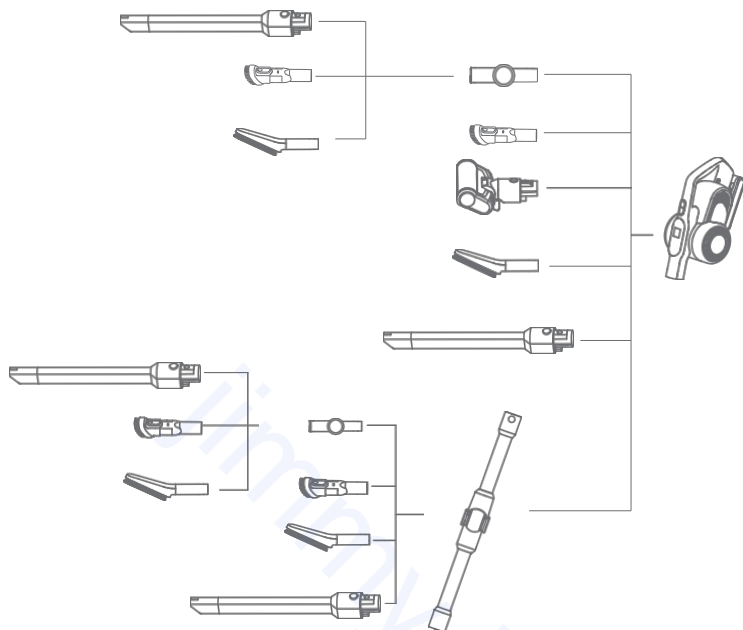


Монтаж на аксесоари

За по-голямо удобство при употреба, този продукт е специално оборудван с някои аксесоари за ръчната част на прахосмукачката. Когато използвате само ръчната прахосмукачка, можете директно да свържете аксесоарите според нуждите си.

Име	модел	H10 Flex
Моторизирана четка против акари		
2-в-1 четка за прах		
Накрайник за тесни пространства		
Мека четка		
Конектор		
Четка за килими		

Списък за свързване на аксесоари



Използване на прахосмукачка

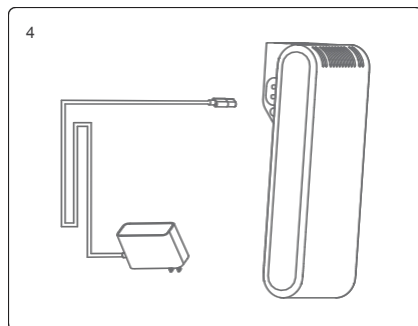
Зареждане

Внимание:

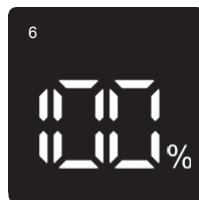
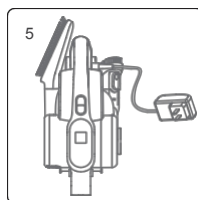
1. Когато използвате продукта за първи път, батерията не е напълно заредена. Необходимо е да заредите прахосмукачката, преди да я използвате.
2. Ако захранващият кабел е повреден, за да се избегне опасност, той трябва да бъде заменен от производителя, с е р в и з или подобен отдел.

Може да се зарежда по два начина:

1. Зареждайте батерията отделно: Включете единия край на зарядното устройство към конектора на акумулаторния блок, а другия край на зарядното устройство - към електрическия контакт, за да заредите батерията директно. По този начин при зареждане индикаторът отстрани на батерията е в червено и става зелен, когато зареждането приключи.



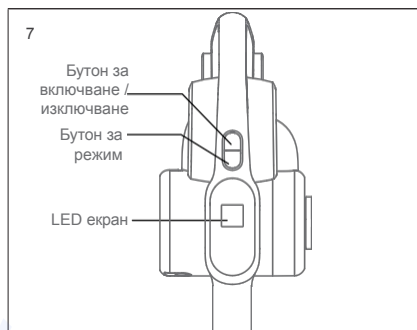
2. Зареждане на батерията на машината: закачете единия край на зарядното устройство към конектора на батерията, а другия край на зарядното устройство към електрическия контакт, за да заредите батерията, когато батерията е монтирана в прахосмукачката. Светодиодният екран на машината ще показва процента на заряд на батерията. Когато зареждането приключи, той ще покаже 100 %, както е показано на снимките.



Внимание:

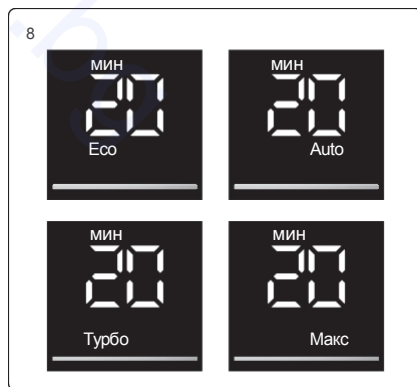
1. Когато зарядът на батерията е под $\leq 20\%$, ако машината работи в режим Max в това състояние, тя автоматично ще премине в режим Eco. Когато зарядът на батерията се изтощи, машината ще се изключи.
2. Ако прахосмукачката не се използва дълго време, зареждайте батерията на всеки три месеца, за да избегнете повреда на батерията.

Използване на ръчна прахосмукачка и LED екран



Свалете прахосмукачката от докинг станцията, натиснете бутона за включване/изключване, за да стартирате или спрете прахосмукачката. Бутонът за режим може да регулира режима на работа. Когато машината е включена, тя работи в автоматичен режим, натиснете бутона за режим, за да преминете към последователността Турбо - Макс - Еко - Автоматичен режим.

В средата на LED екрана се показва оставащото време за работа на продукта в текущия режим. Когато режимът се промени, оставащото време за работа също ще се промени съответно.



Когато продуктът работи в максимален режим и зарядът на батерията падне под 20 %, за да се удължи времето за работа на продукта, той автоматично ще премине от максимален в икономичен режим. След като батерията се зареди до повече от 20%, продуктът може да работи в режим Макс.

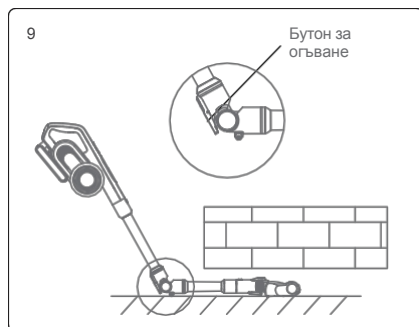
Когато продуктът работи в автоматичен режим, той ще регулира работната мощност в зависимост от съдържанието на прах и вида на пода, който открива, за да постигне по-висока ефективност на почистването. В автоматичен режим LED екранът показва Auto независимо от това колко висока е работната мощност.

Продуктът е оборудван със сензор за съдържание на прах. В долната част на LED екрана има светлинна лента, която показва съдържанието на прах. С намаляването на съдържанието на прах от високо към ниско червеният цвят намалява, а синият се увеличава. Когато лентата е напълно синя, повърхността за почистване е чиста. Чистотата на почистваната повърхност може да бъде визуализирана чрез LED екран.

jimmy.bg

Използване на гъвкава тръба

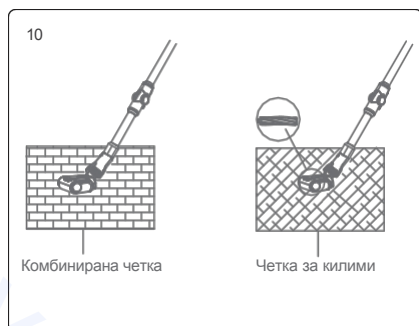
Гъвкавата метална тръба има два режима: вертикален и огънат. Вертикалният режим е еквивалентен на нормалната метална тръба. Режимът на огъване може да се използва за почистване под дива, маса или легло и т.н. Когато е необходим режим на огъване, натиснете бутона за освобождаване и металната тръба може да достигне ъгъл на огъване 0-90°.



Използване на електрическа

четка за под

Електрическата глава за под е подходяща за почистване на всички видове подове, като твърд под, плочки, килими и др. Продуктът се доставя с допълнителна четка за килими, която може да се замени с главата за под, за да почистите килима в дълбочина.



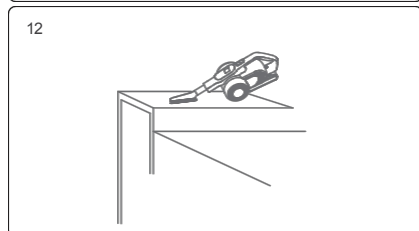
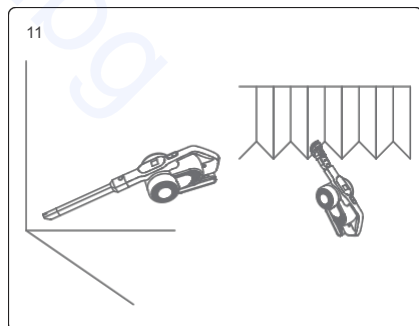
Използване на аксесоари

Накрайник за тесни пространства: Инструментът за почистване на процели може да се огъва под ъгъл с LED светлина в главата.

Подходящ за почистване на процели, врати, ъгли на прозорци и други тесни пространства, както и на труднодостъпни места.

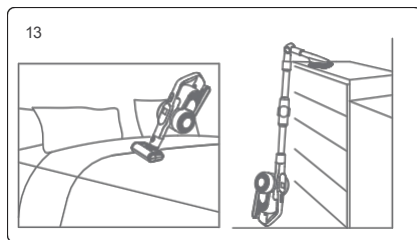
2-в-1 четка за прах: подходящ за почистване на гардероб, перваз на прозорец, диван и повърхност на маса.

Мека четка: подходяща за почистване на лесни за надраскване мебели като рафт за книги, занаятчийски изделия и др.



Моторизирана четка против акари: Подходяща за матрак за диван и легло. Въртящата ролка на четката "тупа" повърхността и след това почиства дълбоко меката мебел от прахови акари и алергени.

Конектор: Може да се свързва с други аксесоари и да се огъва под различен ъгъл, за да се почиства прахта на върха на високи шкафове.



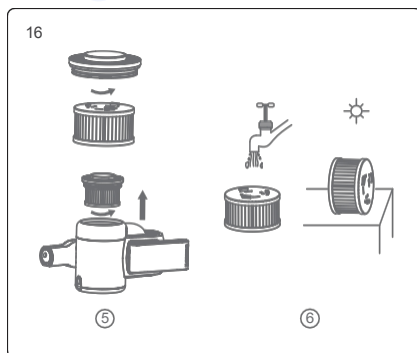
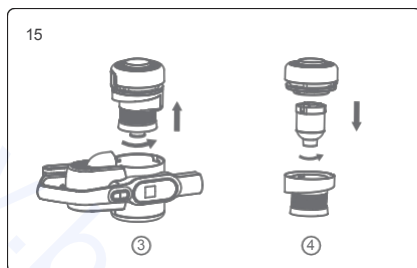
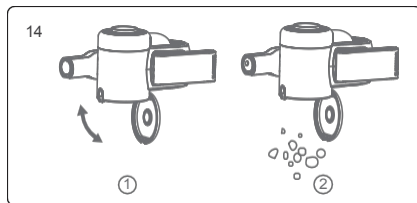
Почистване и смяна на части

Внимание:

1. HEPA филтърът се продава от местни дистрибутори.
2. Препоръчително е да почиствате контейнера за прах след всяка употреба; Когато контейнера за прах е пълен или HEPA филтърът е запушен, трябва да се почисти и да се смени, ако е необходимо.
3. Електрическата четка за под може да се заплете с косми след продължителна употреба. Тя трябва да се почиства своевременно, за да може прахосмукачката да работи по-ефективно.

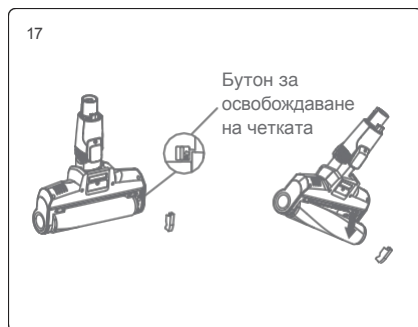
Почистете контейнера и филтрите

1. Натиснете бутона на контейнера за прах, за да отворите капака. Фиг 1
2. Изхвърлете праха в кофата за боклук. Фиг 2
3. Задръжте капака на контейнера за прах и завъртете в посока, обратна на часовниковата стрелка, за да извадите циклона от контейнера за прах и да го почистите. Фиг. 3
4. Завъртете циклона обратно на часовниковата стрелка, разглобете циклона, за да го почистите. Фиг. 4
5. Хванете капака на HEPA филтъра и го завъртете обратно на часовниковата стрелка, извадете сглобката на филтъра и след това завъртете капака, за да освободите HEPA филтъра. Фиг. 5
6. Ако е необходимо измиване на HEPA филтъра. Трябва да изсъхне напълно, преди да се използва отново. Фиг. 6
7. След почистването сглобете обратно частите в обратната последователност на разглобяването.



Почистете ролката на четката

1. Преместете бутона за освобождаване на четката по посока на стрелката, за да отстраните страничния капак.
2. Отстранете единия край на ролката на четката и я извадете от дюзата, за да я почистите.
3. След като почистите или смените ролката на четката, я сглобете обратно в обратната последователност на разглобяването.



Съхранение на прахосмукачка

Разглобяване на батерията

Натиснете бутона за освобождаване на батерията, издърпайте батерията назад и поставете батерията в найлонова торбичка, след което я съхранявайте на сухо място.

Съхранение на продукта

Когато прахосмукачката не се използва дълго време, извадете батерията, опаковайте машината и я съхранявайте на хладно и сухо място, не я поставяйте на пряка слънчева светлина или във влажна среда.



Бележки за безопасност

Тази прахосмукачка е предназначена за домашна употреба. Не я използвайте за търговски или други цели. Моля, прочетете внимателно това ръководство за употреба преди употреба, запазете го правилно и го съхранявайте за бъдеща употреба. Не поставяйте прахосмукачката в близост до огън или друго съоръжение с висока температура.

Не използвайте и не съхранявайте машината при екстремно лоши условия, например при висока температура. Препоръчително е да я използвате на закрито при температура от 5 °C до 40 °C. Съхранявайте машината на сухо място и избягвайте пряка слънчева светлина.

Заредете напълно батерията преди първата употреба или след дълго съхранение.

Преди да използвате прахосмукачката, уверете се, че ролката е сглобена, в противен случай това може да доведе до блокиране на вентилатора на двигателя, което да доведе до изгаряне на двигателя.

Моля, не използвайте прахосмукачката за събиране на перилни препарати, масла, стъклена шлака, игли, пепел от цигари, мокър прах, вода, запалки и др.

Моля, не използвайте прахосмукачката за събиране на дребни частици като цимент, гипс на прах, прах за стени или големи предмети като хартиени топчета, в противен случай това ще доведе до неизправности като блокиране и изгаряне на двигателя.

Избягвайте да блокирате входа за въздух или ролката на четката, защото това може да доведе до повреда на двигателя.

Не поставяйте ръката или крака си във входа на четката за под, за да избегнете нараняване на тялото.

Не изливайте и не пръскайте вода или други течности в машината, за да избегнете късо съединение, което да доведе до изгаряне на машината.

Ако ролката не работи, проверете дали ролката не е заплетена с косми или други дълги влакна и я почистете своевременно.

Когато съхранявате машината за дълго време, уверете се, че акумулаторът е напълно зареден преди съхранението и зареждайте машината поне на всеки три месеца.

Изключете зарядното устройство от електрическата мрежа, за да почистите или ремонтирате машината. Придържайте зарядното устройство, когато го включвате или изключвате, и не дърпайте кабела за зареждане.

Почиствайте машината със суха кърпа. Течности като бензин, алкохол, разреждател за лак ще причинят напукване или избледняване на цвета и не могат да се използват.

Ако машината не работи след пълно зареждане, тя трябва да бъде проверена и ремонтирана в посочения от нас офис, моля, не разглобявайте машината самостоятелно.

Изхвърлената машина съдържа батерии. Те трябва да се рециклират безопасно. Не ги изхвърляйте на случаен принцип.

Ако има повреда на захранващия кабел, за да се избегне опасност, той трябва да бъде заменен или ремонтиран от производителя или от професионалист.

Този уред може да се използва от деца на възраст от 8 години и нагоре, както и от лица с намалени физически, сетивни или умствени способности или с липса на опит и познания, ако са получили надзор или инструкции относно използването на уреда по безопасен начин и разбират свързаните с него опасности.

Уредът трябва да се използва само с предоставения захранващ блок.

Отстраняване на проблеми

Моля, проверете следните проблеми, преди да ги изпратите на посочения сервиз.

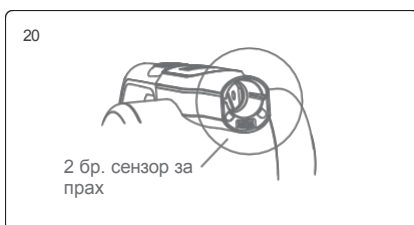
Проблеми	Възможни причини	Решения
Моторът не работи	Батерията няма енергия	Зареждане на прахосмукачката
	Металната тръба, четката за под, батерията и прахосмукачката не са сглобени правилно	Проверете дали аксесоарите са монтирани правилно към прахосмукачката
Слабо засмукване	Пълна чаша за прах	Почистете чашата за прах
	Филтърът е блокиран	Почистете или сменете филтъра
	Въздухопроводът на четката за под е блокиран	Почистете въздухопровода на четката за под
Кратко време за работа след зареждане	Машината не е напълно заредена	Следвайте ръководството за употреба, за да заредите напълно батерията
	Сменете батерията с нова	Нови батерии можете да закупите от jimmy.bg
Светлинният индикатор за нивото на прах на LED е винаги червен	Сензор за прах, покрит с прах	Почистете праха от сензора за прах, който се намира в смукателния вход на прахосмукачката.

Предупреждение напомняне

1. Когато въздухопроводът или HEPA филтърът са запушени или чашата за прах е пълна, на LED екрана ще се появи икона за напомняне за почистване на HEPA. Ако машината работи в режим Max, той автоматично ще премине в режим Eco, докато блокирането не бъде отстранено.



2. Когато ролката на четката е заплетена от чужди предмети, продължете да използвате продукта, за да активирате защитата от блокиране на ролката на четката. На LED екрана ще се появи F0 и продуктът ще спре да работи, докато не се почисти ролката на четката.



3. Ако индикаторът за нивото на прах на екрана е винаги червен, сензорът за прах може да е покрит с прах, моля, почистете праха от сензора за прах, който се намира в смукателния вход на ръчната прахосмукачка.

4. Когато има дефект на електрическите компоненти, които се нуждаят от професионално лице за следпродажбено обслужване за инструкции или поправка, екранът ще покаже предупреждение за дефект с код за грешка от F0 до F9. Моля, свържете се със сервиза на местния представител и посочете кода на грешката.

Дефектът на F0 до F9 е следният:

Код	Дефект	Решения
F0	Блокирана четка	Извадете ролката на четката, за да я почистите
F1	Счупена никелова лента на батерията	Смяна или ремонт на батерията
F2	Дефект на зарядното устройство	Замяна на зарядното устройство
F3	Късо съединение на мотора	Заменете мотора
F4	Дефект на батерийната клетка	Смяна или ремонт на батерията
F5	Дефект в мотора, късо съединение	Заменете мотора на прахосмукачката
F6	Дефект в мотора, късо съединение	Заменете мотора на прахосмукачката
F7	PCB дефект (печатна платка)	Заменете печатната платка или проводника на печатната платка
F8	Проблем с батерията	Изключете прахосмукачката и я включете отново, след като батерията изстине. Ако кодът за грешка продължава да се появява, сменете батерия.
F9	Късо съединение в мотора на четката за под	Смяна на четката за под

Внимание: Ако възникнат други повреди, които се нуждаят от професионални инструменти, за да се избегне опасност, машината трябва да бъде ремонтирана или заменена от производителя, други фирми за поддръжка или специалисти от подобни служби.

Техническа спецификация

Модел №	H10 Flex
Номинално напрежение	28.8V---
Номинална мощност	650W
Входно напрежение на адаптера	100-240V ~ 50/60 Hz 0,8A
Изходно напрежение на адаптера	34.2V--- 0.6A
Електрическа глава на пода Модел №	T-EB110VA

Номинална мощност на електрическата четка за под	50W
Капацитет на батерията	3000 mAh
Време за зареждане	5h

jimmy.bg

jimmy.bg

Производител Информация

Производител	Kingclean Electric Co., Ltd
Адрес	No.1 Xiangyang Road, Suzhou New District, Jiangsu Province 215009, Китай



Изхвърляне

Машината, аксесоарите и опаковката трябва да се сортират за рециклиране, щадящо околната среда.



Не изхвърляйте машината в битови отпадъци!

Само за страните от ЕС:

Съгласно Европейската директива 2012/19/ЕС машините, които вече не са годни за употреба, и съгласно Европейската директива 2006/66/ЕО дефектните или употребявани батерии/акумулатори трябва да се събират разделно и да се изхвърлят по екологосъобразен начин.

Батерии/акумулатори:

Вградените батерии могат да се изваждат за изхвърляне само от квалифициран персонал. Отварянето на корпуса може да повреди или унищожи машината.

Не изхвърляйте акумулаторните батерии в битови отпадъци, огън или вода. Ако е възможно, акумулаторните батерии трябва да се изтощават, събират, рециклират или изхвърлят по начин, щадящ околната среда.

Може да се промени без предизвестие.

Гаранционна информация

Този продукт има две години гаранция от датата на закупуване.

От гаранцията са изключени нормалното износване, търговската употреба, промените в уреда, както е закупен, дейностите по почистване, последиците от неправилна употреба или повреда от страна на купувача или трето лице, повреди, които могат да бъдат приписани на външни обстоятелства.

JIMMY
jimmy.bg

CE EAC



Свържете се с нас - ще ви отговорим в рамките на 1 работен ден.



Уеб: www.jimmy.bg
Email: info@jimmy.bg