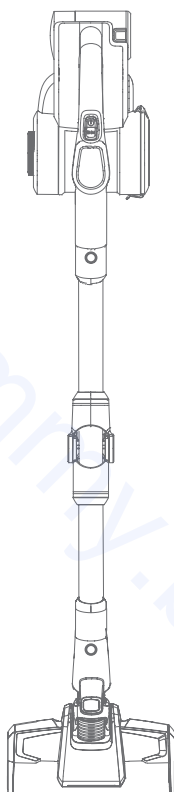


JIMMY

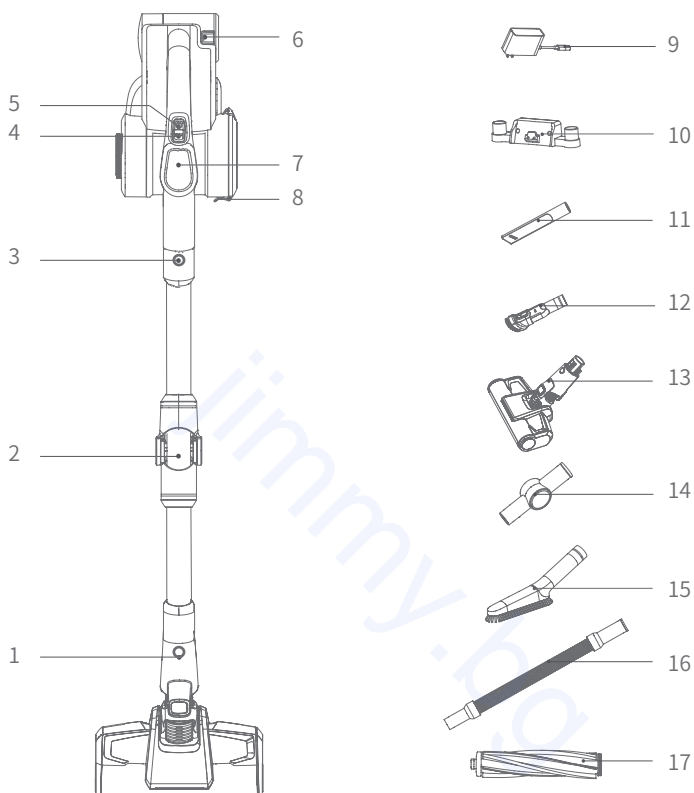


H9 Flex

Вертикална прахосмукачка

Ръководство за употреба

Имена на частите



- 1.Копче за отключване на четка за под
- 3.Копче за отключване на метална тръба
- 5.Копче Включи/Изключи
- 7.LED Дисплей
- 9.Зарядно устройство
- 11.Накрайник за тесни пространства
- 13.Четка против акари
- 15.Мека четка
- 17.Четка за килими

- 2.Гъвкава метална тръба
- 4.Копче за регулиране на скоростта
- 6.Копче за отключване на батерията
- 8.Заключване на контейнера за прах
- 10.Стойка за зареждане
- 12.2-в-1 четка за прах
- 14.Конектор
- 16.Стреч маркуч

Съдържание в кутията

Име	Вертикална прахосмукачка	четка за под	Четка против акари	2-в-1 четка за прах	Накрайник-тесни пространства
Количество	1	1	1	1	1
Име	Мека четка	Стойка за зареждане	Конектор	Стреч маркуч	Гъвкава метална тръба
Количество	1	1	1	1	1
Име	Четка за килими	Зарядно устройство	Винт	Разширителна тръба	Ръководство за употреба
Количество	1	1	2	2	1

Монтаж

Сглобяване на четката за под с металната тръба

Хванете четката за под с лявата ръка, използвайте дясната ръка, за да вкарата металната тръба вертикално в четката за под. Подравнете с проводящата игла, натиснете докато се чуе звук "щрак".

Внимание: Дръжте дръжката и четката за под в една и съща посока, проводящата игла трябва да се изравни с гнездото.

При опаковане, съхранение или почистване, електрическата четка за под трябва да се сваля. Натиснете копчето за освобождаване на четката, както е показано на снимката и издърпайте електрическата четка в посоката показана на изображението.

Сглобяване на батерията и вертикалната прахосмукачка

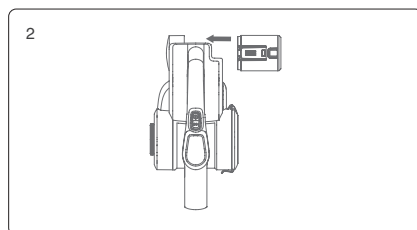
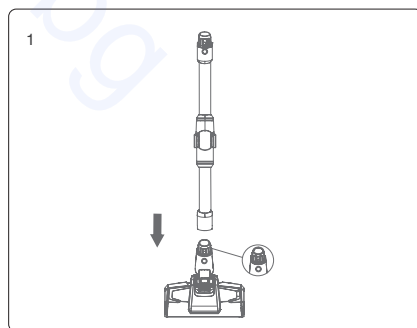
Сглобяване на батерията:

Хванете вертикалната прахосмукачка с едната ръка, а в другата ръка вземете батерията. Поставете в релсата на корпуса и плъзнете според посоката на стрелката, показана на изображението. Пробвайте да издърпате батерията, след монтирането и, за да се уверите, че е захваната добре.

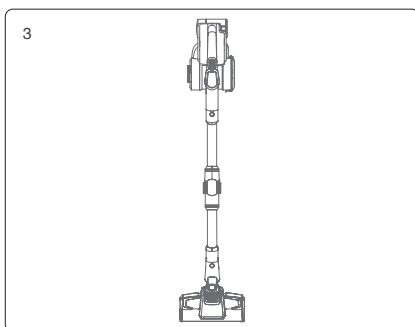
Внимание: Когато прахосмукачката работи дълго време на празен ход, моля, извадете батерията, опаковайте продукта и го съхранявайте на хладно място, и сухо място, избягвайте пряка слънчева светлина или влажна среда

Сглобяване на метална тръба и вертикална прахосмукачка

Първо сглобете четката за под и металната тръба съгласно метода за сглобяване на четката за под и металната тръба.



След това както е показана със стрелката подравнете щифта на металната тръба с накрайника за засмукване на вертикалната прахосмукачка и избутайте тръбата нагоре, докато чуete "щрак".

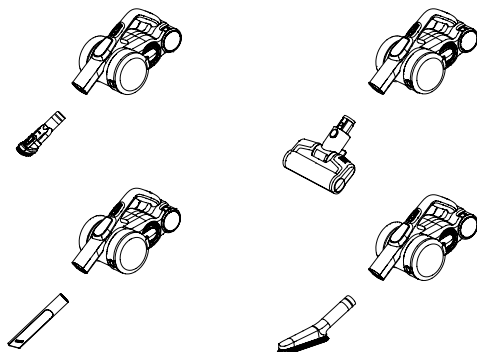


Сглобяване на аксесоари

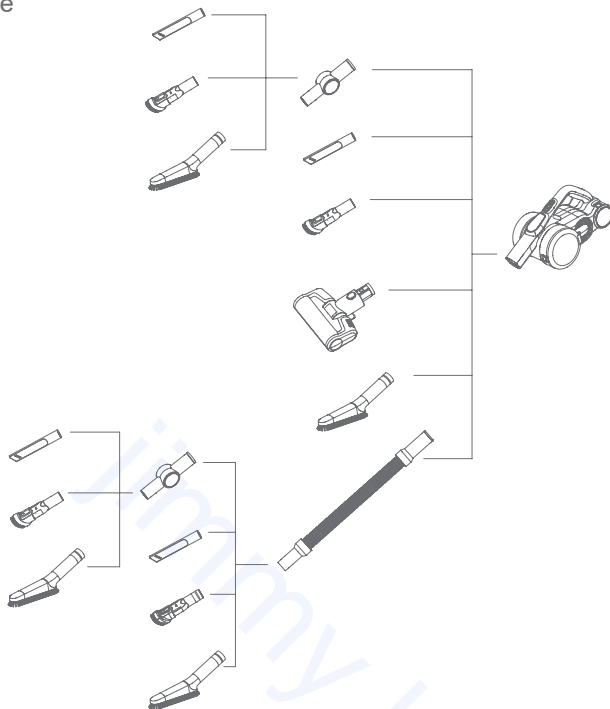
За по-голямо удобство при употреба, продуктът е специално оборудван с аксесоари за основавта на прахосмукачката. Когато използвате основната част можете директно да свържете аксесоарите според нуждите си или чрез стреч маркуча.

Име	Модел	H9 Flex
Четка против акари		
2-в-1 четка за прах		
Накрайник-тесни пространства		
Мека четка		
Стреч маркуч		
Конектор		
Четка за килими		

Свържете четката против акари, накрайника за тесни пространства, 2-в-1 четката за прах и меката четка към основата на прахосмукачката, както е показано на изображението.



Списък на връзките на аксесоарите



Работа с прахосмукачката

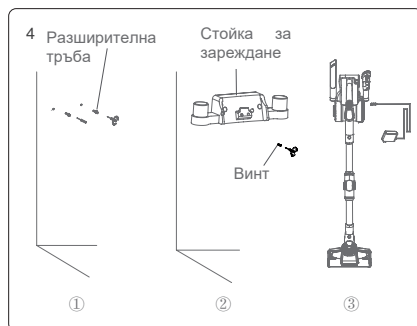
Зареждане

Внимание: При първо използване на прахосмукачката, батериите не е напълно заредена. Нужно е да заредите батериите докрай, преди да използвате уреда.

Поставяне на стойката за зареждане

Поставете прахосмукачката на стойката и я подпрете до стената. Поставете стойката така, че четката за под да не докосва земята. Извадете прахосмукачката, поставете разширителната тръба на стената и поставете стойката в позицията на разширителната тръба. След това поставете винтовете. След монтажа поставете уреда в стойката за зареждане.

Внимание: Не поставяйте стойката в баня или друго влажно помещение.



Зареждане на прахосмукачката

Когато прахосмукачката няма достатъчно заряд я включете да се зарежда; Когато зарядът е прекалено нисък, прахосмукачката ще се изключи автоматично. В такива моменти прахосмукачката трябва да се зареди. При зареждане, включете зарядното устройство в контакта А/С и поставете прахосмукачката на стойката, преди да започнете зареждането. По време на зареждане, на LED дисплеят има индикатор, че капацитетът започва да се увеличава. Когато зареждането приключи, на дисплея ще видите 100%.

Внимание: При работа в режим Max, ако зарядът падне под 20%, прахосмукачката автоматично ще се включи в икономичен режим. Когато зарядът свърши, прахосмукачката ще се изключи автоматично.

Внимание: Ако прахосмукачката не се използва за дълъг период от време, батерията трябва да се зарежда поне веднъж на три месеца, за да се запази пълната и функционалност.

След зареждане, моля, изключете щепсела на зарядното устройство от контакта.

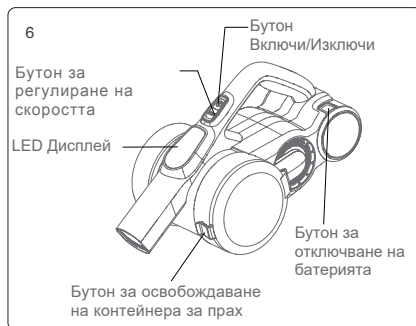
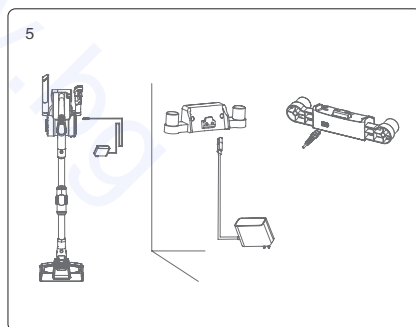
Внимание: При повреда на захранващия кабел, моля, свържете се с центъра за обслужване на клиенти. Не предприемайте самостоятелни ремонти!

Използване на прахосмукачката и информация на LED дисплея

Свалете прахосмукачката от стойката за съхранение, натиснете бутона за включване/изключване, за да стартирате или спрете прахосмукачката. Бутонът за режим регулира режима на работа.

Когато уредът е включен, той работи в автоматичен режим, натиснете бутона за режим, за да превключите на режим

Турбо - Макс - Еко - Автоматичен режим. По време на режим функциите ще се показва на LED екрана.



Когато устройството работи в режим "Макс" и зарядът на батерията падне под 20%, устройството автоматично ще премине от режим "Макс" в режим "Еко", за да удължи времето за работа. След зареждане на батерията до повече от 20%

прахосмукачката вече може да работи в режим "Макс".

Когато уредът работи в автоматичен режим, той ще регулира работната мощност в зависимост от съдържанието на прах и вида на настилката, който открива, за да постигне по-висока ефективност на почистването. В автоматичен режим, LED екранът показва Auto независимо от това колко висока е работната мощност.

Продуктът е оборудван със сензор за прах. В долната част на LED екрана има светлина за показване на количеството прах. Тъй като количеството прах намалява от високо към ниско, червеният намалява, а синият цвят се увеличава. Когато лентата е напълно синя, повърхността е чиста. Степента на чистота на почистената повърхност се визуализира на LED дисплея.

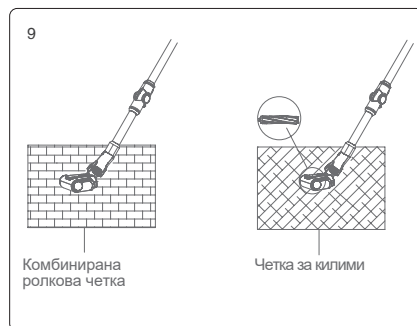
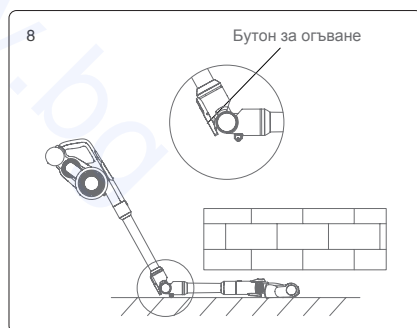
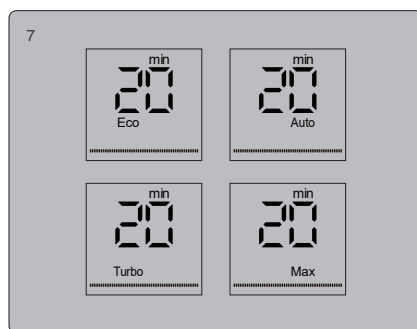
Използване на гъвкавата метална тръба

Гъвкавата метална тръба има два режима: вертикален и огъване. Вертикалният режим е еквивалентен на нормална метална тръба. Режимът на огъване може да се използва за почистване под масата, леглото и др. Когато режимът на огъване е необходим, натиснете бутона за огъване, както е показано на картинката g, и металната тръба може да постигне ъгъл на огъване от 0-90°.

Използване на електрическата четка за под

Електрическата четка за под е подходяща за почистване на всички видове твърди подове, плочки, килими и др. Продуктът се предлага с допълнителна четка за килими, която може да се замени с четката за под за щателно почистване на килими.

Внимание: По време на работа на електрическата четка за под, ако се поеме голямо количество външни тела, твърде много влакна, или при игра, ако дете по грешка постави ръката си в дюзата, което да доведе до спиране на четката, тя ще спре да работи, за да се защити от повреда.



Използване на акесосари

Накрайник за тесни пространства: подходящ за почистване на процепи, ъгли на врати или прозорци и други тесни пространства.

2-в-1 четка за прах: подходящ за почистване на гардероб, первази на прозоречи, дивана и масата.

Мека четка: Подходящ за почистване на повърхности, които лесно се дерат, като библиотеки, ръчно изработени и др.

Стреч маркуч : подходящ за свързване с други акесосари за почистване на труднодостъпни места.

Четка против акари: Подходяща за диван и матрак за легло. Отстранява и след това почиства праховите акари и алергени от дълбоките повърхности на дивана или леглото.

Конектор: Може да се свързва с други акесосари и да се огъва под различен ъгъл, за да се премахва прахът върху високи шкафове и труднодостъпни места.

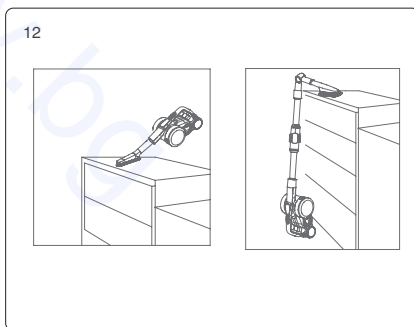
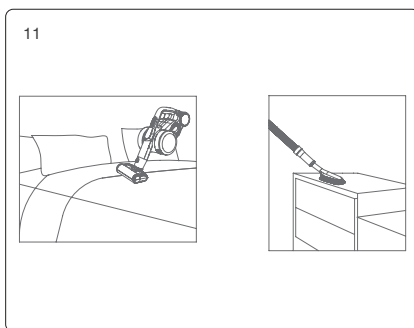
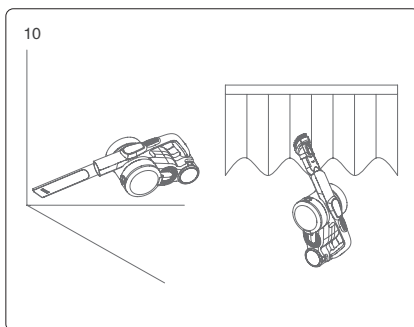
Почистване и смяна на части

Внимание:

1. HEPA филтърът се предлага за продажба от официалния представител на Jimmy за България
2. Препоръчително е да почиствате контейнера за прах след всяка употреба; Когато контейнерът за прах е пълен или HEPA филтърът е запушен, трябва да се почисти и да се смени, ако е необходимо.
3. Електрическата четка за под може да се заплете с косми след продължителна употреба. Тя трябва да се почисти, за да може прахосмукачката да работи ефективно.

Почистване на контейнера за прах и филтриращата система

Когато контейнерът за прах е пълен или HEPA е запушен, на екрана ще се появи икона HEPA, за да напомни да почистите контейнера за прах и филтъра. Моля, почистете контейнера за прах и HEPA филтъра навреме. Сменете HEPA филтъра, ако е необходимо.

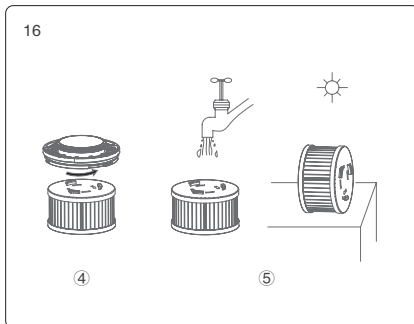
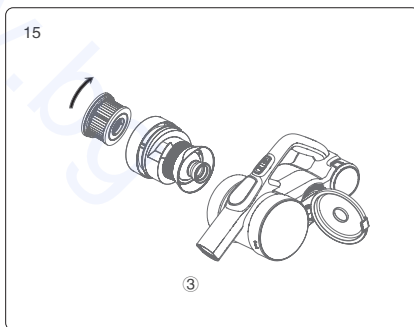
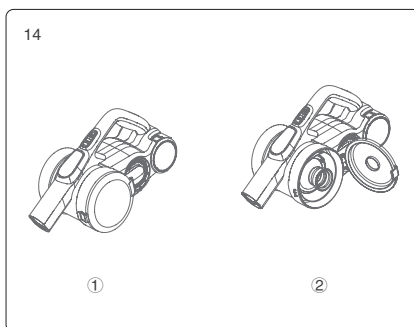
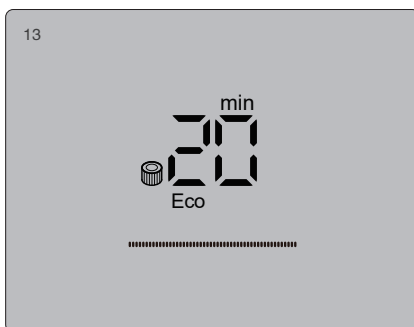


Стъпки за почистване на контейнера за прах и филтриращата система:

1. Натиснете надолу долния капак на контейнера за прах, отворете и изхвърлете праха в кофата за боклук.
2. Задръжте капака на HEPA филтъра и го завъртете обратно на часовниковата стрелка, извадете HEPA филтъра от прахосмукачката за почистване.
3. Задръжте горната част на циклонния модул и завъртете в посока, обратна на часовниковата стрелка, извадете циклонния модул от прахосмукачка, за да го почистите.
4. Ако е необходимо измиване на HEPA филтъра, задръжте го и завъртете по посока на часовниковата стрелка, извадете го от капака .HEPA филтърът трябва да изсъхне напълно, преди да се използва отново.
5. След почистване сглобете частите обратно в обратната последователност на разглобяването.

Почистете ролката на четката

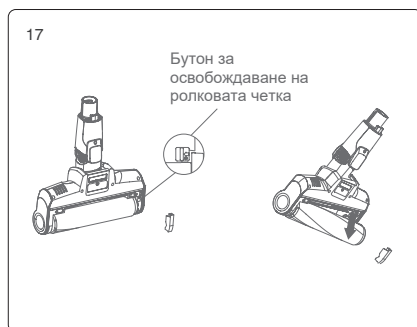
1. Преместете бутона за освобождаване на четката по посоката на стрелката. Свалете страничния капак.
2. Свалете единия край на ролката с четката и я вземете. Извадете от дюзата за почистване.
3. След като почистите или смените ролката на четката, сглобете обратно в обратната последователност на демонтажа.



Съхранение на прахосмукачката

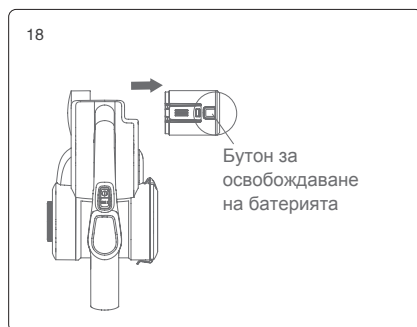
Разглобяване на батерията

Натиснете бутона за освобождаване на батерията, извадете я в посока на стрелката и поставете батерията в найлонова торбичка, след което я съхранявайте на сухо място.



Съхранение на прахосмукачката

Когато прахосмукачката не се използва за дълъг период от време, премахнете батерията, опаковайте устройството и го съхранявайте на хладно и сухо място, избягвайте пряка слънчева светлина или влажна среда.



Бележки за безопасност

Тази прахосмукачка е предназначена за домашна употреба. Не я използвайте за търговски или други цели.

Моля, прочетете внимателно ръководството за употреба преди употреба, запазете го за бъдеща употреба.

Не поставяйте прахосмукачката в близост до огън и висока температура.

Не използвайте и не съхранявайте уредът при лоши условия, като екстремни температури. Препоръчително е да я използвате на закрито при температура от 5 °C до 40 °C. Съхранявайте устройството на сухо място и избягвайте пряка слънчева светлина.

Заредете батерията напълно преди първата употреба или след дълго съхранение.

Преди да използвате прахосмукачката, се уверете, че ролката е сглобена, в противен случай може да се стигне до повреда на вентилатора на двигателя.

Моля, не използвайте прахосмукачката за почистване на препарати, масла, стъклена шлака, игли, пепел от цигари, мокър прах, вода, запалки и др.

Моля, не използвайте прахосмукачката за почистване на малки частици като цимент, гипс, мазилка от стени или големи обекти като хартиени топчета, тъй като това може да причини повреди като запушвания и изгаряне на мотора.

Избягвайте да блокирате входа за въздух или ролката на четката, защото това може да доведе до повреда на двигателя.

Не поставяйте ръката или крака си във входа на главата за под, за да избегнете нараняване.

Не изливайте и не пръскайте вода или други течности в уреда, за да избегнете късо съединение и запалване.

Ако ролката на четката не работи, проверете дали не е заплетена с косми или други влакна. Почиствайте я редовно.

Когато съхранявате уреда дълго време, уверете се, че батерията е напълно заредена преди съхранение. Зареждайте устройството поне веднъж на всеки три месеца.

Изключете зарядното устройство от електрическата мрежа, за да почистите или ремонтирате уреда. Дръжте зарядното устройство, когато включвате или и не дърпайте кабела за зареждане.

Почиствайте уреда със суха кърпа. Течности като бензин, алкохол, разределител за лак ще причинят пукнатини или избледняване на цвета и не трябва да се използват.

Ако уредът не работи след пълно зареждане, той трябва да бъде проверен и ремонтиран от официалния представител. Моля, не разглобявайте уреда сами.

Изхвърленият уред съдържа батерии. Те трябва да се рециклират безопасно. Не ги изхвърляйте на случаен принцип.

Ако има повреда на хранящия кабел, за да се избегне опасност, той трябва да бъде заменен или ремонтиран от производителя или професионалист.

Този уред може да се използва от деца на възраст над 8 години и от лица с намалена физически, сетивни или умствени способности, единствено под надзор или с проведен инструктаж за безопасно използване на уреда и разбиране за опасностите му при грешна употреба.

Тази прахосмукачка може да се използва само със зарядното устройство, включено в опаковката.

Транспортирайте устройството само в оригиналната му опаковка.

Не транспортирайте устройството при температури над 50 °C или под 0 °C.

Отстраняване на неизправности

Моля, проверете изброените по-долу проблеми, преди да се свържете с отдела за обслужване на клиенти.

Неизправност	Възможни причини	Решение
Двигателят не работи	Няма заряд в батерията	Заредете прахосмукачката
	Метална тръба, подова глава, батерия и прахосмукачката не са сглобени правилно	Проверете дали аксесоарите са монтирани правилно към прахосмукачката
Намалена смукателна мощност	Контейнерът за прах е пълен	Изчистете контейнера
	Блокиран филтър	Почистете или заменете филтъра
	Въздушния поток към главата за под е блокиран	Почистете пътят на въздушния поток
Кратко време на работа след зареждане	Прахосмукачката не е напълно заредена	Следвайте инструкциите за употреба, за да заредите батерията напълно.
	Батерията е остаряла	Нови батерии могат да бъдат закупени от локалния представител на Jimmy
Сензорът за прах постоянно свети в червено	Датчик уровня содержания пыли покрыт пылью	Почистете прахта от сензора за прах, който се намира в смукателния вход.

Когато има дефект в електрическите компоненти, който изисква инструкции или ремонт от професионален сервиз, на LED дисплея ще се покаже предупредителен сигнал за грешка с код от F1 до F8. Моля, свържете се със сервиза на местния представител и предоставете кода на грешката.

Дефектите от F1 до F8 са следните:

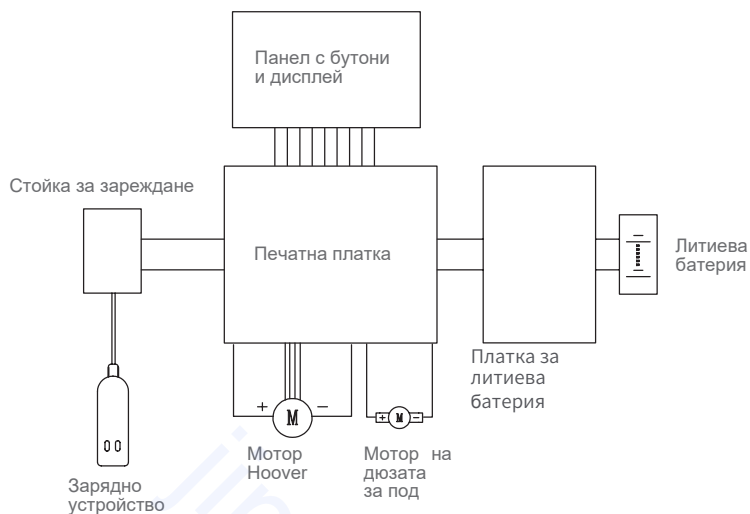
Код	Неисправност	Решение
F1	Счупена никелова лента на батерията	Поправете или заменете батерията
F2	Зарядното устройство не работи	Заменете зарядното устройство
F3	Късо съединение в мотора	Заменете мотора
F4	Дефект на клетката на батерията	Поправете или заменете батерията
F5	Първична защита от прекомерен ток на мотора на прахосмукачката.	Заменете мотора на прахосмукачката
F6	Вторична защита от прекомерен ток на мотора на прахосмукачката.	Заменете мотора на прахосмукачката
F7	Неисправност на ПП (печатната платка) или ослабване на проводниците на ПП.	Заменете печатната платка или окабеляването
F8	Неисправност на термистора на батерията NTC (отрицателен температурен коефициент)	Изключете почистващото устройство и изчакайте батерията да изстине. Включете го отново. Ако кодът за грешка продължава да се появява, сменете батерията.

Бележка: В случай на други неисправности, изискващи професионална намеса, е необходимо да се свържете с местния представител, други сервизни центрове или специалисти от подобни услуги за ремонт или замяна, за да се предотврати опасност.

Технически характеристики

Модел №	H9 Flex
Номинално напрежение	28,8 В---
Номинална мощност	600 Вт
Входное напрежение зарядного устройства	100-240 В ~ 50/60 Гц
Входящо напрежение на зарядното устройство	34,2 В/600 mA
Номер на модела на електрическата дюза за под	T-EB110VA
Номинална мощност на електрическата дюза за под	30 Вт
Капацитет на батерията	2500 mA/ч
Време за зареждане	4-5 ч

Монтажна схема



Информация за производителя

Производител	Kingclean Electric Co., Ltd
Адрес	No.1 Xiangyang Road, Suzhou New District, Jiangsu Province, 215009, Китай



Изхвърляне

За да се избегне увреждане на околната среда или човешкото здраве от неконтролирано изпускане на отпадъци, устройството трябва да се изхвърля отделно от други отпадъци и да се рециклира правилно за повторна употреба.



Уредите не трябва да се изхвърлят заедно с битовите отпадъци!

Само за държавите - членки на ЕС:

Само за държавите - членки на ЕС:

В съответствие с Европейска директива 2012/19/ЕС, излезли от употреба устройства и в съответствие с Европейска директива 2006/66/ЕО, повредени или използвани батерии трябва да се събират разделно и да се изхвърлят по екологосъобразен начин.

Батерии/акумулатори :

Вградените батерии могат да се отстраняват за изхвърляне само от квалифициран персонал. Само квалифициран персонал може да ги отстранява за изхвърляне.

Отварянето на кутията може да повреди или унищожи уреда. Не изхвърляйте акумулаторни батерии/акумулатори при битови отпадъци, огън или вода.

Батериите/акумулаторите трябва да се събират в разрежено състояние, когато това е възможно, за рециклиране или изхвърляне по екологосъобразен начин.

Промени могат да бъдат направени без предизвестие.

Гаранционна информация

Гаранционният срок за продукта е 2 (две) годин от датата на закупуване.

Срокът на експлоатация на продукта е 5 (пет) години от датата на закупуване.

Гаранцията не се предоставя в случай на естествено износване, търговска употреба, промени в първоначалното състояние на уреда, почистващи работи, последици от неправилно боравене или повреда от страна на купувача или трети лица, повреди, причинени от външни обстоятелства.

JIMMY

jimmy.bg



Свържете се с нас - ще ви отговорим
в рамките на 1 работен ден



Web: www.jimmy.bg
Email: info@jimmy.bg