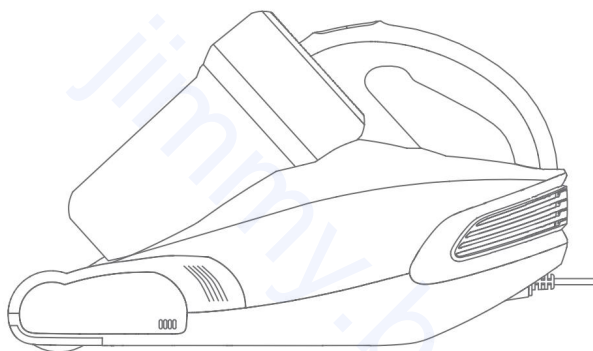


JIMMY



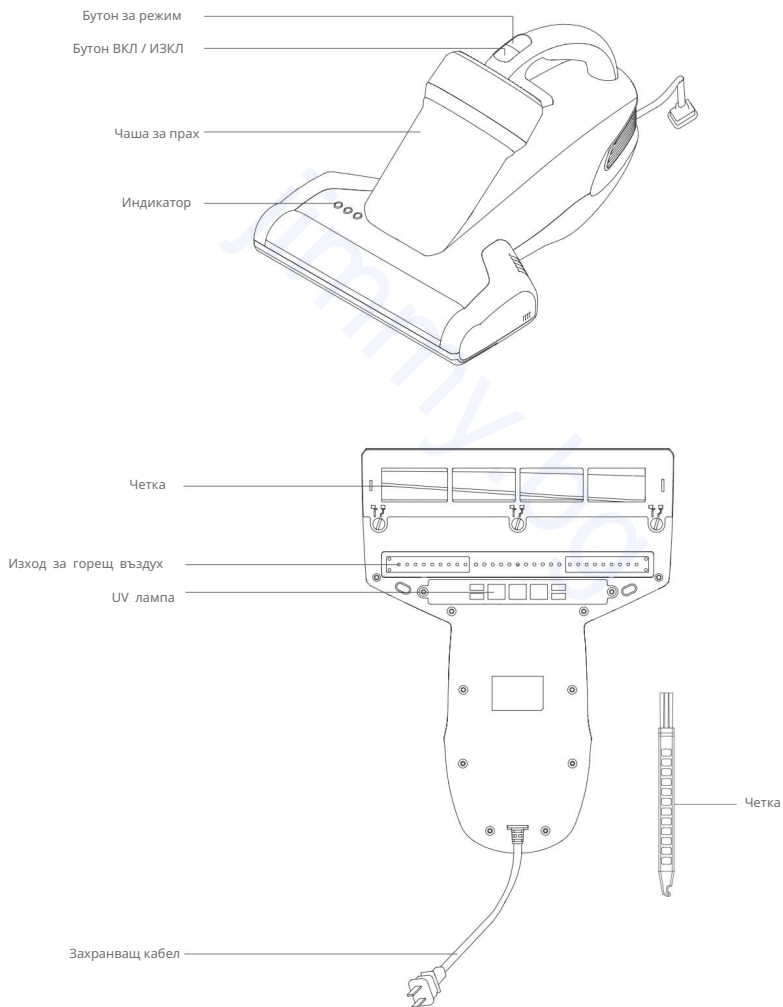
Прахосукачка против акари JIMMY JV35

Начлна употреба

Разопаковане

Отворете опаковката, извадете всички аксесоари и машината от опаковката, запазете външната опаковка за целите на бъдеща поддръжка и ремонт.

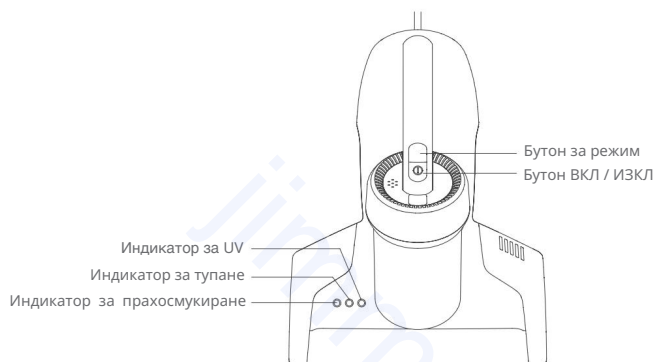
Диаграма на продукта



Съдържание на пакета

Прахосмукачка	Филтър	Четка	Упътване за употреба
1	1	1	1

Използване на продукта



Прахосмукиране + Тупане + UV

Когато включите прашосмукачката, прашосмукачката е в режим "Прахосмукиране + Тупане + UV", всички индикатори светят.

Прахосмукиране + Тупане

Когато машината е в режим "Прахосмукиране + Тупане + UV", натиснете веднъж бутона за режим, машината преминава в режим на "Прахосмукиране + Тупане" и съответните индикатори светват.

Прахосмукиране + UV

Когато машината е в режим на "Прахосмукиране + Тупане", натиснете веднъж бутона за режим, машината преминава в режим на "Прахосмукиране + UV" и съответните индикатори светват.

Когато машината е в режим "Прахосмукиране + UV", натиснете веднъж бутона за режим, прашосмукачката е връща в режим "Прахосмукиране + Тупане + UV". Трите режима се сменят последователно чрез натискане на бутона за режим. Изключете машината, като натиснете бутона за включване/изключване.

Забележка:

1. От съображения за безопасност UV светлината работи само в рамките на 5 cm над обекта, както и под 30 градуса наклон. В противен случай UV светлината ще се изключи автоматично.

2. Не докосвайте изхода за въздух от долната част на прашосмукачката, има риск от изгаряне.

Почистване и поддръжка

Забележка:

1. Филтрите се предлагат при търговците.
2. Препоръчва се да почиствате чашата за прах след всяка употреба. Ако филтърът е блокиран поради прекомерно количество прах, той трябва да бъде почистен или сменен, ако е необходимо.

Почистване на контейнера за прах

1. Изключете машината и извадете захранващия кабел. След това натиснете бутона за освобождаване и повдигнете нагоре (Фигура 1).

2. Завъртете обратно на часовниковата стрелка (Фигура 2) и го извадете от контейнера за прах, за да почистите (Фигура 3).

3. Не потупвайте филтъра в обратна посока при наличие на прах запушване. Почиствайте редовно филтъра и циклона за по-добра работа на прахосмукачката.

4. След почистване сглобете частите в обратен ред. Не пропускайте филтъра, липсата на филтър може да доведе до повреда на уреда.

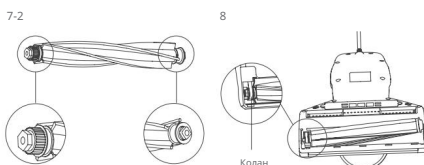
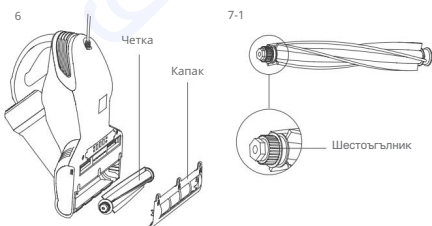
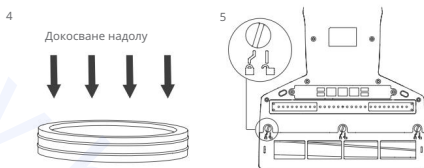
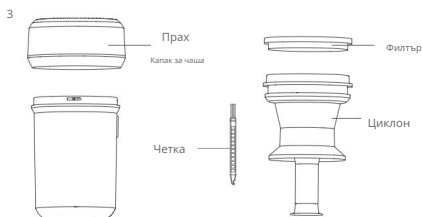
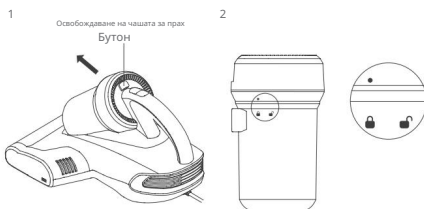
Забележка: Използвайте вода или неутрални реактиви за почистване на чашата за прах и избършете със суха кърпа. Филтърът не може да се да се мие. Уверете се, че филтърът и чашата за прах са напълно сухи преди друга употреба.

Почистване на четката

Изключете машината и извадете захранващия кабел, завъртете копчето за заключване с монетна или плоска отвертка от заключено положение до отключено положение (Фигура 5), за да премахнете капака и ролковата четка (Фигура 6).

След почистване щракнете страната с шестоъгълник (Фигура 7) и натиснете другата страна (Фигура 8). Монтирайте капака в обратен ред на сваляне.

Забележка: От съображения за безопасност, моля, изключете прахосмукачката и извадете захранващия кабел, преди да почистите четката.



Страна с четири ъгъла

Поддръжка на UV лампата

Изключете прахосмукачката и извадете захранващия кабел, избършете UV лампата със суха кърпа.

Забележка: Изключете прахосмукачката и извадете захранващия кабел преди почистване на UV светлина в случай на токов удар.

Поддръжка и съхранение

1. Моля, почиствайте чашата за прах и филтъра след всяка употреба за по-нататъшна употреба. Препоръчително е да се замени филтъра след 30-50 часа работа (в зависимост от конкретната ситуация) за по-добра употреба.
2. Всяка хартия, оловно стъкло, пластмаса ще повлияе значително на ефекта от ултравиолетовата светлина. Моля, избършете и почиствайте UV тръбата редовно за по-добра употреба.
3. Не докосвайте UV тръбата, тъй като мръсотията ще повлияе на ефекта на UV светлината.
4. Съхранявайте прахосмукачката на хладно и сухо място. Не го оставяйте директно на слънчева светлина или влажна среда.

Предпазни мерки

Моля, прочетете внимателно това ръководство с инструкции преди употреба и го запазете правилно за бъдеща употреба.

Никога не оставяйте прахосмукачката да работи без надзор.

Моля, изключете превключателя на захранването и извадете захранващия кабел, ако прахосмукачката няма да се използва. Не изключвайте захранващия кабел с влажна ръка в случай на токов удар.

Изключете източника на захранване по време на поддръжка или извън експлоатация.

Пазете захранващия кабел от остри предмети и не влачете кабела, за да преместите прахосмукачката.

От съображения за безопасност, моля, не използвайте продукта за почистване на горещи предмети, като например въглени, цигари, угарки, остри предмети като счупено стъкло, корозивни течности, запалими и експлозивни материали като бензин и алкохол. В противен случай това може да доведе до повреда на продукта или пожар.

Не използвайте този продукт за почистване на вода или мокър прах. Не го работете на влажни места (като баня, тоалетна, перално помещение и др.), за да избегнете повреда.

Не поставяйте уреда в близост до отоплителни уреди и не я излагайте на пряка слънчева светлина в поради опасност от пожар.

Съхранявайте този продукт извън обсега на деца, без надзор от възрастен.

Не работете с тази прахосмукачка с блокиран смукателен порт в случай на повреда на продукта.

Продуктът има ултравиолетова светлина. От съображения за безопасност, не гледайте дъното на прахосмукачката когато захранването е включено, в случай на вредни ултравиолетови лъчи.

Не прилагайте този продукт върху растения. Прекомерната употреба на UV може да доведе до увреждане.

Не сваляйте капака на ролката на четката и не изваждайте капака навън, когато машината е включена от съображения за безопасност.

Този продукт може да се използва CAMO за почистване на текстил като матраци, одеяла, възглавници, дивани и т.н.

Ако захранващият кабел е повреден, потърсете професионална помощ от производителя и други специалисти от съображения за безопасност.

Отстраняване на неизправности

Ако неизправността остане след приемането на следните решения, незабавно се свържете със следпродажбеното обслужване или местния дистрибутор.

Проблем	Възможни причини	Решение
Прекъсване на захранването	Захранващият кабел не е добре поставен	Поставете здраво захранващия кабел.
	Няма захранване в контакта.	Проверете гнездото.
	Превключвателят на захранването не е натиснат.	Натиснете бутона за включване/изключване.
Ниска смукателна мощност	Смукателният порт е запушен.	Почистете смукателния порт.
	Натрупване на прах върху филтъра.	Почистете филтъра.
	Натрупване на прах върху циклон.	Почистете циклона.
Повреда на UV тръбата	UV функцията се изключва автоматично от съображения за безопасност или е слаба	UV функцията работи при условие на по-малко от 5 см височина от обекта.
	Машината работи на едно и също положение дълго време.	Преместете машината напред и назад
	Машината се поставя изправена.	Машината е наклонена на не повече от 30 градуса.
	Прозорецът на сензора е замърсен.	Почистете прозореца на сензора с а полусуха кърпа.
	Увреждане на ултравиолетовата светлина.	Свържете се със следпродажбено обслужване.
Автоматично изключване	Чашата за прах е пълна.	Машината ще се изключи автоматично, за да предотврати продължителна работа на двигателя. Ако машината се изключи автоматично, моля, почистете капачката за прах и филтъра, извадете захранващия кабел и използвайте отново след 2 часа.
	Смукателният порт е запушен.	
	Филтърът е блокиран.	
Проблем с четката	Четка, заплетена с чужди тела.	Свалете капака и почистете четка според ръководството за потребителя.
	Скъсан колан.	Свалете капака според ръководството за потребителя и проверете колана. Ако е скъсан свържете се с отдела за обслужване на клиенти.

Информация за производителя

Производител	Kingclean Electric Co., Ltd
Адрес	No.1 Xiangyang Road, Suzhou New District,

Изхвърляне

Прахосмукачката аксесоарите и опаковката трябва да бъдат сортирани за щадящо околната среда рециклиране.



Не изхвърляйте прахосмукачката в битовите отпадъци!

Само за страните от ЕС: Съгласно Европейската директива 2012/19/ЕС машините, които не са вече не могат да се използват, и съгласно европейската насока 2006/66/ЕО, дефектни или използвани батерии комплекти/батерии, трябва да се събират отделно и да се изхвърлят по екологосъобразен начин.

Гаранционна информация

Този продукт се ползва с две години гаранция, считано от датата на закупуване.



JIMMY

jimmy.bg



Джими технология



Уеб: www.jimmy.bg
Имейл: info@jimmy.bg

jimmy.bg | info@jimmy.bg | 0877 907 584