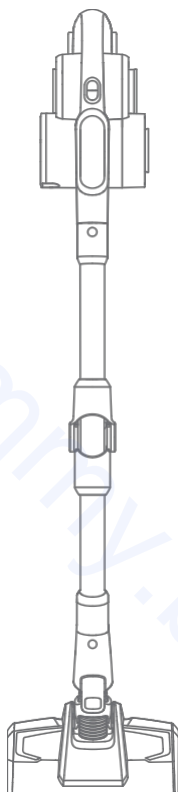


# JIMMY

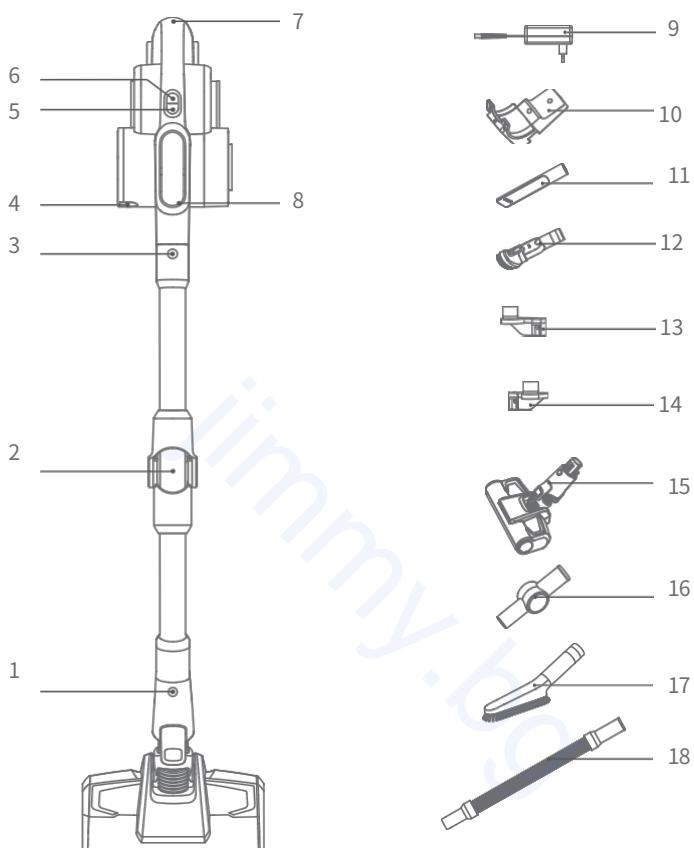


H8 Flex

Ръководство за употреба

Прахосмукачка

## Име на частите



1. Копче за отключване на четаката за под
2. Гъвкава метална тръба
3. Копче за отключване на металната тръба
4. Копче за освобождаване на контейнера за парх
5. Копче режим
6. On/off бутон
7. Коча за отключване на батерията
8. LED Дисплей
9. Зарядно устройство
10. Стойка за зареждане
11. Накрайник за тесни пространства
12. 2-в-1 четка за прах
13. Стойка за аксесоари (ляво)
14. Стойка за аксесоари (дясно)
15. Четка против акари
16. Конектор
17. Мека четка
18. Стреч маркуч

9. Зарядно устройство
10. Стойка за зареждане
11. Накрайник за тесни пространства
12. 2-в-1 четка за прах
13. Стойка за аксесоари (ляво)
14. Стойка за аксесоари (дясно)
15. Четка против акари
16. Конектор
17. Мека четка
18. Стреч маркуч

## Списък на опаковките

Име	Безжична Прахосмукачка	Ел. глава за под	Ел. глава за матрак	Накрайник за тапицерии	Накрайник за тесни места
Количество	1	1	1	1	1
Име	Мека четка	Стойка за зареждане	Съединител	Разтегателен маркуч	Гъвкава метална тръба
Количество	1	1	1	1	1
Име	Зарядно устройство	Винт	Разширителна тръба	Ръководство за употреба	Стойка за аксесоари
Количество	1	2	2	1	2

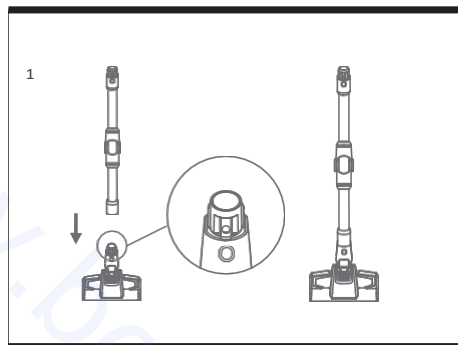
## Сглобяване на продукта

### Сглобете електрическата глава за под с метална тръба

Дръжте главата за пода с лявата ръка, използвайте дясната ръка, за да поставите металната тръба вертикално в главата за под, подравнете я с проводящата игла, натиснете тръбата, докато се чуе звук "щрак".

Внимание: Дръжте дръжката и главата за под в една и съща посока, проводящата игла трябва да се изравни с гнездото.

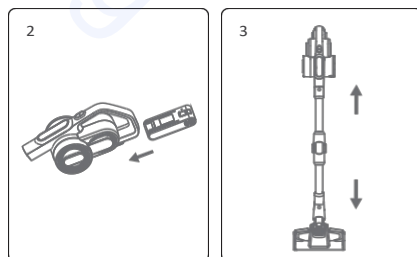
При опаковане, съхранение или почистване, ако електрическата глава за под трябва да се свали, натиснете бутона за освобождаване на четката, както е показано на снимката, и издърпайте електрическата глава за под в посоката, показана на снимката.



### Сглобяване на батерията и безжичната прахосмукачка

Сглобяване на батерията: дръжте безжичната прахосмукачката в едната ръка, дръжте батерията в другата ръка, насочете се към направляващия жлеб на корпуса, поставете батерията според посоката на стрелката, показана на снимката. Издърпайте батерийния пакет след монтажа, за да се уверите, че не се е разхлабил.

Внимание: когато прахосмукачката работи дълго време на празен ход, моля, извадете батерията, опаковайте продукта и го съхранявайте на хладно и сухо място, избягвайте пряка слънчева светлина или влажна среда.



### Сглобяване на метална тръба и прахосмукачката

Първо, сглобете подовата глава и металната тръба съгласно метода за сглобяване на електрическа подова глава и метална тръба.

## Списък на опаковките

Име	Преносим Прахосмукачка	Електрическа подова глава	Електрически матрак глава	Инструмент за тапициране	инструмент за почистване на процепи
Сума	1	1	1	1	1
Име	Мека четка	Държач за зареждане	Съединител	Разтегателен маркуч	Гъвкава метална тръба
Сума	1	1	1	1	1
Име	Зарядно устройство	Винт	Разширителна тръба	Ръководство за употреба	Държач за аксесоари
Сума	1	2	2	1	2

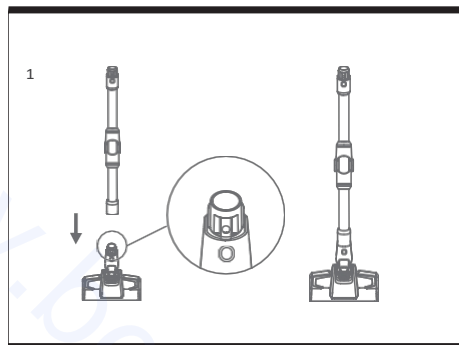
## Монтаж

### Сглобяване на четката за под с металната тръба

Хванете четката за под с лявата ръка, използвайте дясната ръка, за да вкарата металната тръба вертикално в четката за под. Подравнете с проводящата игла, натиснете докато се чуе звук "щрак"

Внимание: Дръжте дръжката и четката за под в една и съща посока, проводящата игла трябва да се изравни с гнездото.

При опаковане, съхранение или почистване, електрическата четка за под трябва да се сваля. Натиснете копчето за освобождаване на четката, както е показано на снимката и издърпайте електрическата четка в посоката показана на изображението.

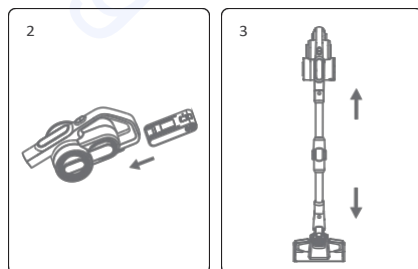


### Сглобяване на батерията и вертикалната прахосмукачка

Сглобяване на батерията:

Хванете вертикалната прахосмукачка с едната ръка, а в другата ръка вземете батерията. Поставете в релсата на корпуса и плъзнете според посоката на стрелката, показана на изображението

.Пробвайте да издърпате батерията, след монтирането и, за да се уверите, че е захваната добре.



Внимание: Когато прахосмукачката работи дълго време на празен ход, моля, извадете батерията, опаковайте продукта и го съхранявайте на хладно място, и сухо място, избягва

### Сглобяване на метална тръба и вертикална прахосмукачка

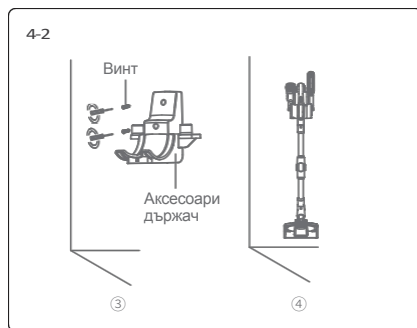
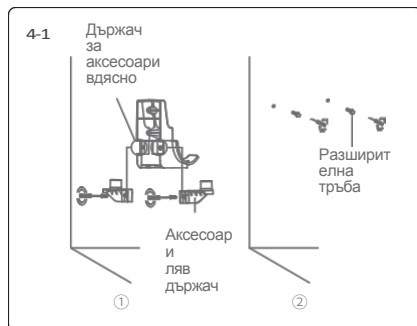
Първо сглобете четката за под и металната тръба съгласно метода за сглобяване на четката за под и металната тръба.

След това както е показана със стрелката подравнете щифта на металната тръба с накрайника за засмукване на вертикалната прахосмукачка и избутайте тръбата нагоре, докато чуете "щрак"

## Поставяне на стойката за зареждане

Поставете прахосмукачката на стойката и я подпрете до стената. Поставете стойката така, че четката за под да не докосва земята. Извадете прахосмукачката, поставете разширителната тръба на стената и поставете стойката в позицията на разширителната тръба. След това поставете винтовете. След монтажа поставете уреда в стойката за зареждане.

Внимание: Не поставяйте стойката в баня или друго влажно помещение.

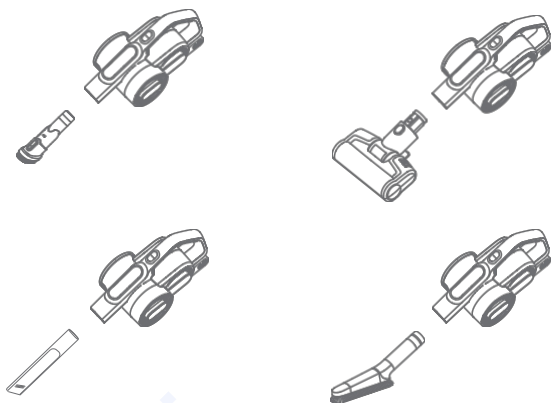


## Монтаж на аксесоари

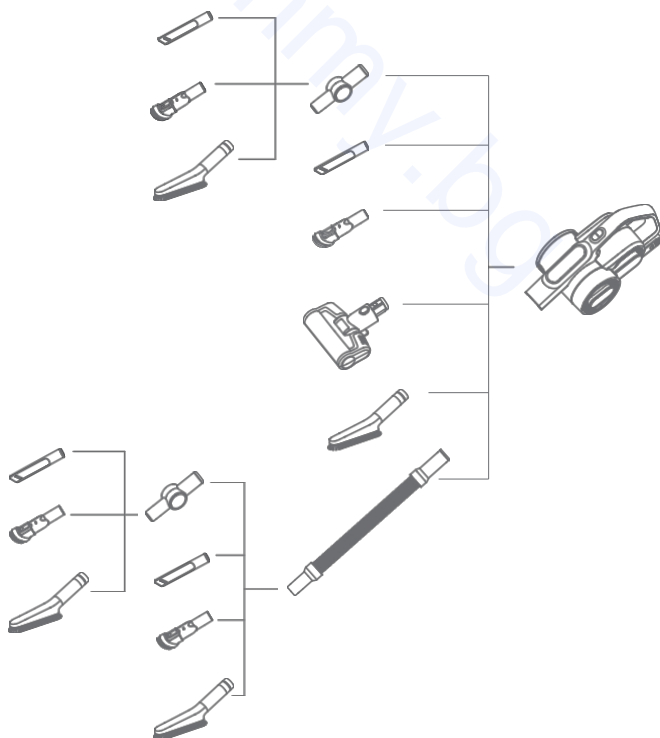
За по-голямо удобство при употреба, продуктът е специално оборудван с аксесоари за основната прахосмукачка. Когато използвате основната част можете директно да свържете аксесоарите според нуждите си или чрез стреч маркуча.

Име	модел	H8 Flex
Четка против акари		
2-в-1 четка за прах		
Накрайник-тесни пространства		
Мека четка		
Стреч маркуч		
Конкетор		

Свържете четката против акари, накрайника за тесни пространства, 2-в-1 четката за прах и меката четка към основата на прахосмукачката, както е показано на изображението.



### Списък на връзките на аксесоарите



# Работа с прахосмукачката

## Зареждане

Внимание: При първо използване на прахосмукачката, батерията не е напълно заредена. Нужно е да зарядите батериите докрай, преди да използвате уреда.

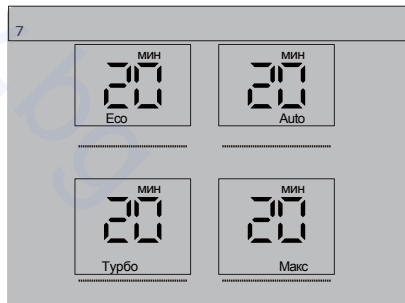
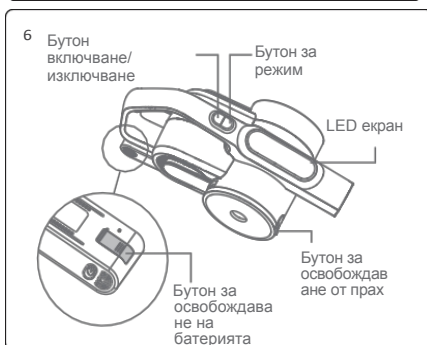
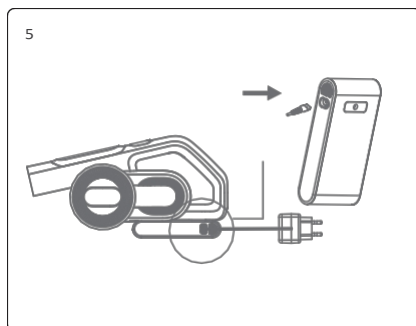
## Зареждане на прахосмукачката

Когато прахосмукачката няма достатъчно заряд я включете да се зарежда; Когато зарядът е прекалено нисък, прахосмукачката ще се изключи автоматично. В такива моменти прахосмукачката трябва да се зареди. При зареждане, включете зарядното устройство в контакта A/C и поставете прахосмукачката на стойката, преди да започнете зареждането. По време на зареждане, на LED дисплеят има индикатор, че капацитетът започва да се увеличава. Когато зареждането приключи, на дисплея ще видите 100%.

Ако батерията се зарежда отделно, без да е на уреда, по време на зареждането индикаторът на батерията е червен и става зелен след приключване на зареждането.

### Внимание:

1. При работа в режим Max, ако зарядът падне под 20%, прахосмукачката автоматично ще се включи в икономичен режим. Когато зарядът свърши, прахосмукачката ще се изключи автоматично.
2. Внимание: Ако прахосмукачката не се използва за дълъг период от време, батерията трябва да се зарежда поне веднъж на три месеца, за да се запази пълната и функционалност.
3. След зареждане, моля, изключете щепсела на зарядното устройство от контакта.
4. Внимание: При повреда на захранващия кабел, моля, свържете се с центъра за обслужване на клиенти. Не предприемайте самостоятелни ремонти!



## Използване на прахосмукачката и информация на LED дисплея

Свалете прахосмукачката от стойката за съхранение, натиснете бутона за включване/изключване, за да стартирате или спрете прахосмукачката. Бутонът за режим регулира режима на работа. Когато уредът е включен, той работи в автоматичен режим, натиснете бутона за режим, за да превключите на режим Турбо - Макс - Еко - Автоматичен режим. По време на режим функциите ще се показва на LED екрана.

В средата на LED екрана се показва оставащото време за работа в текущия режим. Когато режимът се промени, оставащото време за работа също ще се промени.

Когато устройството работи в режим "Макс" и зарядът на батерията падне под 20%, устройството автоматично ще премине от режим "Макс" в режим "Еко" за да удължи времето за работа. След зареждане на батерията до повече от 20% прахосмукачката вече може да работи в режим "Макс"

Когато уредът работи в автоматичен режим, той ще регулира работната мощност в зависимост от съдържанието на прах и вида на настилката, който открива, за да постигне по-висока ефективност на почистването. В автоматичен режим, LED екранът показва Auto независимо от това колко висока е работната мощност.

Продуктът е оборудван със сензор за прах. В долната част на LED екрана има светлина за показване на количеството прах. Тъй като количеството прах намалява от високо към ниско, червеният намалява, а синият цвят се увеличава. Когато лентата е напълно синя, повърхността е чиста. Степента на чистота на почиствената повърхност се визуализира на LED дисплея.

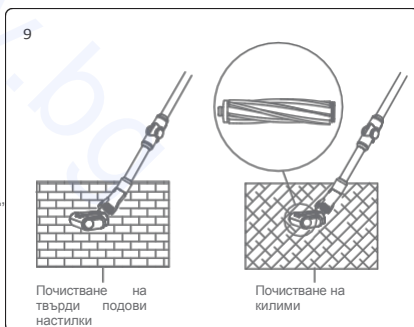
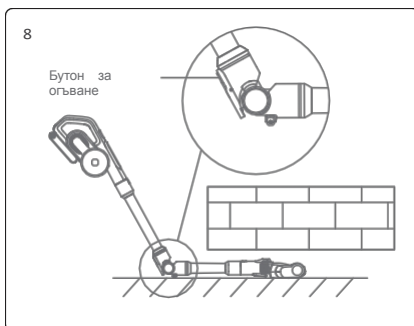
## Използване на гъвкава метална тръба

Гъвкавата метална тръба има два режима: вертикален и огъване. Вертикалният режим е еквивалентен на нормална метална тръба. Режимът на огъване може да се използва за почистване под масата, леглото и др. Когато режимът на огъване е необходим, натиснете бутона за огъване, както е показано на картинката g, и металната тръба може да постигне ъгъл на огъване от 0-90°

## Използване на електрическата четка за под

Електрическата четка за под е подходяща за почистване на всички видове твърди подове, плочки, килими и др. Продуктът се предлага с допълнителна четка за килими, която може да се да се замени с четката за под за щателно почистване на килими.

Внимание: По време на работа на електрическата четка за под, ако се поеме голямо количество външни тела, твърде много влакна, или при игра, ако дете по погрешка постави ръката си в дюзата, което да доведе до спиране на четката, тя ще спре да работи, за да се защити от повреда.



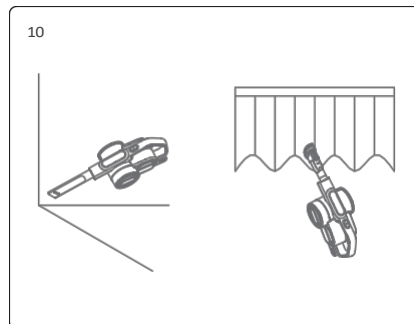
## Използване на аксесоари

Накрайник за тесни пространства: подходящ за почистване на процепи, ъгли на врати или прозорци и други тесни пространства.

2-в-1 четка за прах: подходящ за почистване на гардероб, первази на прозорци, дивана и масата.

Мека четка: Подходящ за почистване на повърхности, които лесно се дерат, като библиотеки, ръчно изработени и др.

Стреч маркуч : подходящ за свързване с други аксесоари за почистване на труднодостъпни места





Четка против акари: Подходяща за диван и матрак за легло. Отстранява и след това почиства праховите акари и алергени от дълбоките повърхности на дивана или леглото.

Конектор: Може да се свързва с други аксесоари и да се огъва под различен ъгъл, за да се премахва прахът върху високи шкафове и труднодостъпни места.

## Почистване и смяна на части

1. HEPA филтърът се предлага за продажба от официалния представител на Jimmy за България
2. Препоръчително е да почиствате контейнера за прах след всяка употреба; Когато контейнерът за прах е пълен или HEPA филтърът е запушен, трябва да се почисти и да се смени, ако е необходимо.
3. Електрическата четка за под може да се заплете с косми след продължителна употреба. Тя трябва да се почисти, за да може прахосмукачката да работи ефективно.

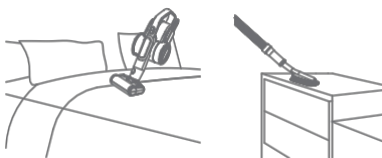
## Почистване на контейнера за прах и филтриращата система

Когато контейнерът за прах е пълен или HEPA е запушен, на екрана ще се появи икона HEPA, за да напомни да почистите контейнера за прах и филтъра. Моля, почистете контейнера за прах и HEPA филтъра навреме. Сменете HEPA филтъра, ако е необходимо.

Стъпки за почистване на контейнера за прах и филтриращата система:

1. Натиснете надолу долния капак на контейнера за прах, отворете и изхвърлете праха в кофата за боклук.
2. Задръжте капака на HEPA филтъра и го завъртете обратно на часовниковата стрелка, извадете HEPA филтъра от прахосмукачката за почистване.
3. Задръжте горната част на циклонния модул и завъртете в посока, обратна на часовниковата стрелка, извадете циклонния модул от прахосмукачка, за да го почистите.
4. Ако е необходимо измиване на HEPA филтъра, задръжте го и завъртете по посока на часовниковата стрелка, извадете го от капака. HEPA филтърът трябва да изсъхне напълно, преди да се използва отново.
5. След почистване сглобете частите обратно в обратната последователност на разглобяването.

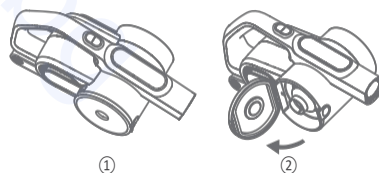
11



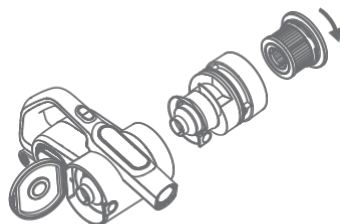
12



13

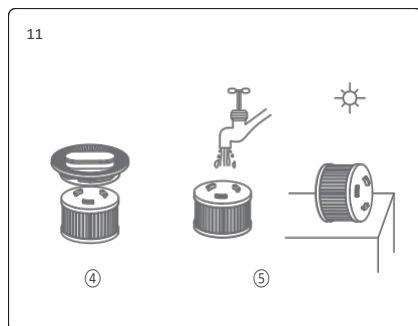


14



## Почистете ролката на четката

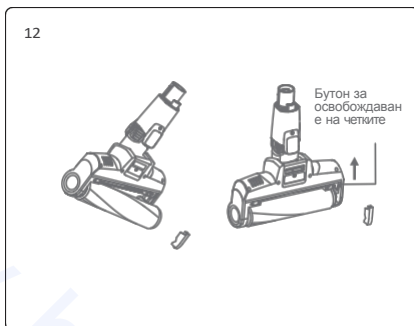
1. Преместете бутона за освобождаване на четката по посоката на стрелката. Свалете страничния капак.
2. Свалете единия край на ролката с четката и я вземете. Извадете от дюзата за почистване.
3. След като почистите или смените ролката на четката, сглобете обратно в обратната последователност на демонтажа.



## Съхранение на прахосмукачката

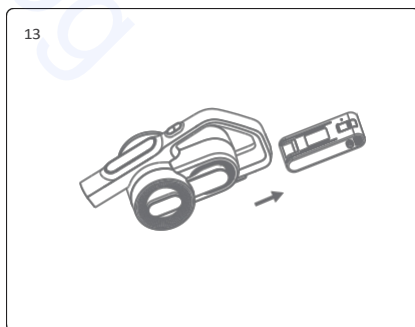
### Разглобяване на батерията

Натиснете бутона за освобождаване на батерията, извадете батерията по посока на стрелката и поставете батерията в пластмасова торбичка, след което я съхранявайте на сухо място.



### Съхранение на прахосмукачката

на  
Когато прахосмукачката работи дълго време празен ход, премахнете батерията, опаковайте устройството и го съхранявайте на хладно и сухо място, не го поставяйте на пряка слънчева светлина или във влажна среда.



## Бележки за безопасност

Тази прахосмукачка е предназначена за домашна употреба. Не я използвайте за търговски или други цели.

Не използвайте и не съхранявайте уредът при лоши условия, като екстремни температури. Препоръчително е да я използвате на закрито при температура от 5 °C до 40 °C. Съхранявайте устройството на сухо място и избягвайте пряка слънчева светлина.

Заредете напълно батерията преди първата употреба или след дълго съхранение.

Преди да използвате прахосмукачката, се уверете, че ролката е сглобена, в противен случай може да се стигне до повреда на вентилатора на двигателя.

Моля, не използвайте прахосмукачката за почистване на препарати, масла, стъклена шлака, игли, пепел от цигари, мокър прах, вода, запалки и др.

Моля, не използвайте прахосмукачката за почистване на малки частици като цимент, гипс, мазилка от стени или големи обекти като хартиени топчета, тъй като това може да причини повреди като запушвания и изгаряне на мотора.

Избягвайте да блокирате входа за въздух или ролката на четката, защото това може да доведе до повреда на двигателя.

Не поставяйте ръката или крака си във входа на главата на пода, за да избегнете нараняване на тялото.

Не изливайте и не пръскайте вода или други течности в уреда, за да избегнете късо съединение и запалване.

Ако ролката не работи, проверете дали ролката не е заплетена с косми или други дълги влакна и я почистете своевременно.

Когато съхранявате машината за дълго време, уверете се, че акумулаторът е напълно зареден преди съхранението и зареждайте машината поне на всеки три месеца.

Ако машината не работи след пълно зареждане, тя трябва да бъде проверена и ремонтирана в посочения от нас офис, моля, не разглобявайте машината самостоятелно. Почиствайте машината със суха кърпа. Течности като бензин, алкохол, разреждател за лак ще причинят напукване или избледняване на цвета и не могат да се използват.

Изключете зарядното устройство от електрическата мрежа, за да почистите или ремонтирате машината. Придържайте зарядното устройство, когато го включвате или изключвате, и не дърпайте кабела за зареждане.

Уредът съдържа батерии. Те трябва да се рециклират безопасно. Не ги изхвърляйте на случаен принцип.

Ако има повреда на захранващия кабел, за да се избегне опасност, той трябва да бъде заменен или ремонтиран от търговеца или официалния представител на Jimmy.

Този уред може да се използва от деца на възраст от 8 години и нагоре, както и от лица с намалени физически, сетивни или умствени способности или с липса на опит и познания, под надзор или, ако са получили инструкции относно използването на уреда по безопасен начин и разбират свързаните с него опасности.

Уредът трябва да се използва само с предоставения захранващ блок.

## Отстраняване на неизправности

Моля, проверете следните проблеми, преди да ги изпратите на посочения сервиз.

Проблеми	Възможни причини	Решение
Двигателят не работи	Няма заряд в батерията	Зареждане на прахосмукачката
	Метална тръба, подова глава, батерия и прахосмукачката не са сглобени правилно Контейнерът за прах е пълен	Проверете дали аксесоарите са монтирани правилно към прахосмукачката  Почистете контейнера за прах
Капки засмукване	Блокиран филтър	Почистете или сменете филтъра
	Въздушния поток към главата за под е блокиран	Почистете пътят на въздушния
Кратко време за работа след зареждане	Прахосмукачката не е напълно заредена	поток Следвайте инструкциите за употреба, за да зарядите батерията напълно.
	Батерията е стара	Нови батерии могат да бъдат закупени от локалния представител на Jimmy
Сензорът за прах постоянно свети в червено	Сензорът за прах е замърсен	Почистете праха от сензора за прах, който се намира в смукателния вход на ръчната прахосмукачка.

Когато има дефект в електрическите компоненти, които изисква инструкции или ремонт от професионален сервиз, на LED дисплея ще се покаже предупредителен сигнал за грешка с код от F1 до F8. Моля, свържете се със сервиза на местния представител и предоставете кода на грешката.

Дефектът на F1 до F8 е следният:

Код	Дефект	Решения
F1	Счупена никелова лента на батерията	Поправете или заменете батерията
F2	Зарядното устройство не работи	Заменете зарядното устройство
F3	Късо съединение в мотора	Заменете мотора
F4	Дефект на клетката на батерията	Смяна или ремонт на батерията
F5	Първична защита от прекомерен ток на мотора на прахосмукачката.	Заменете мотора на прахосмукачката
F6	Вторична защита от прекомерен ток на мотора на прахосмукачката.	Заменете мотора на прахосмукачката
F7	Неизправност на ПП (печатната платка) или ослабване на проводниците на ПП	Заменете печатната платка или окабеляването
F8	Неизправност на термистора на батерията NTC (отрицателен температурен коефициент)	Изключете почистващото устройство и изчакайте батерията да изстине. Включете го отново. Ако кодът за грешка продължава да се появява, сменете батерията

Бележка: В случай на други неизправности, изискващи професионална намеса, е необходимо да се свържете с местния представител,, други сервизни центрове или специалисти от подобни услуги за ремонт или замяна, за да се предотврати опасност

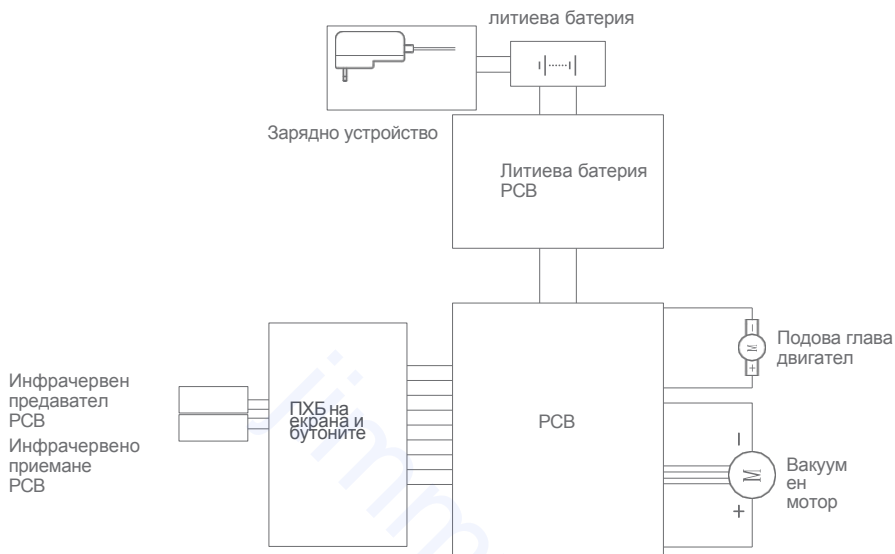
## Технически параметри

Модел №	H8 Flex
Номинално напрежение	25.2V $\pm$ ---
Номинална мощност	550W
Входно напрежение на зарядното устройство	100-240 V ~ 50/60 Hz
Изходно напрежение на зарядното устройство	30V/600mA
Номер на модела на електрическата дюза за под	T-EB110VE
Номинална мощност на електрическата дюза за под	30W

Капацитет на батерията	2500mAh
Време за зареждане	4-5h

jimmy.bg

## Схема на електрическата верига



## Производител Информация

Производител	Kingclean Electric Co., Ltd
Адрес	No.1 Xiangyang Road, Suzhou New District, Jiangsu Province 215009, Китай



## Изхвърляне

Машината, аксесоарите и опаковката трябва да се сортират за рециклиране, щадящо околната среда.



Не изхвърляйте уреда заедно с битови отпадъци!

JIMMY  
jimmy.bg



Свържете се с нас - ще ви отговорим в рамките на 1 работен ден.



Уеб: [www.jimmy.bg](http://www.jimmy.bg)  
Email: [info@jimmy.bg](mailto:info@jimmy.bg)