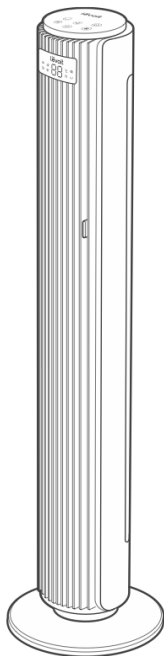


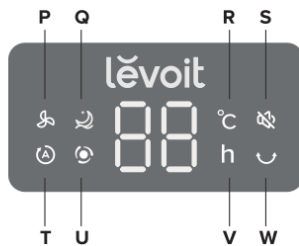
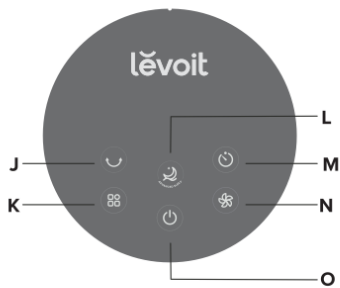
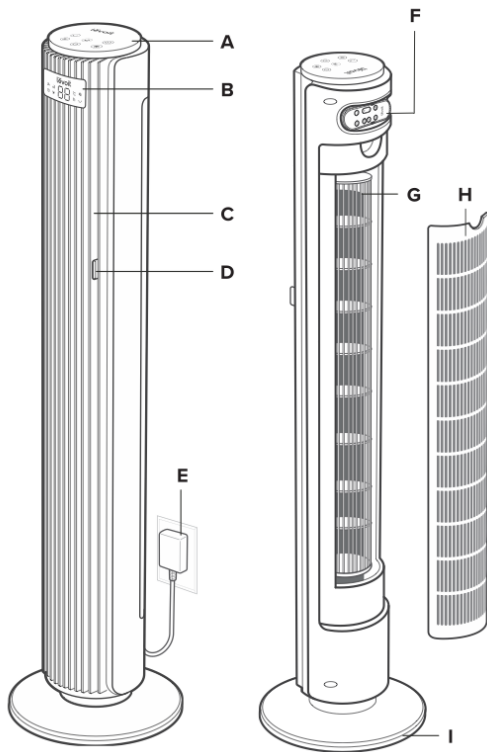
levoit

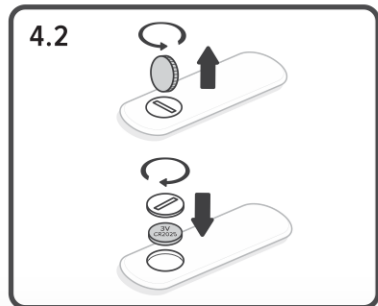
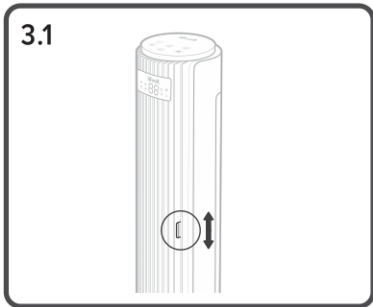
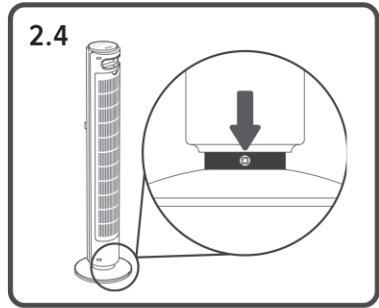
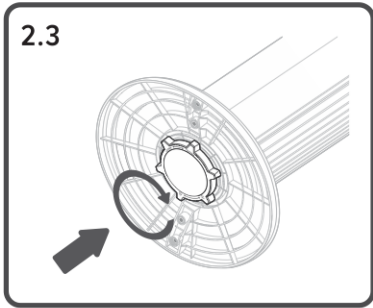
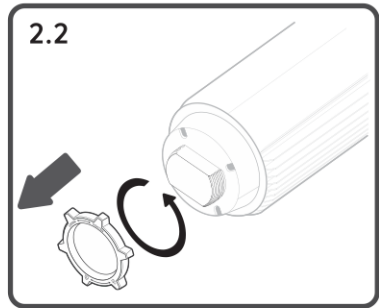
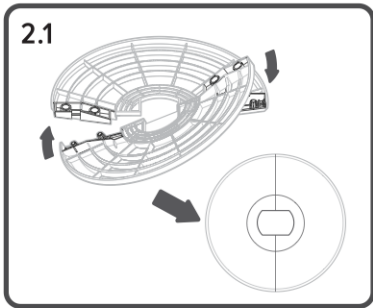


Ръководство на потребителя

**Вентилатор тип кула
Levoit TempSense 42 DC Tower Fan
(107 см)**

1





Съдържание

Съдържание на пакета	1
Спецификации	1
Информация за безопасност	2
Опознаване на вентилатора	5
Управление и дисплей	5
Дистанционно управление	6
Започване на работа	6
Използване на вентилатора	6
Грижа и поддръжка	8
Отстраняване на неизправности	9
Гаранционна информация	10
Поддръжка на клиенти	11

Пакет Съдържание

1 x	вентилатор тип кула
2 x	база
1 x	пластмасова гайка
1 x	дистанционно управление
1 x	захранващ адаптер
1 x	ръководство за бързо стартиране
1 x	ръководство за потребителя

Спецификации

Модел	LTF-F422-KEUR
Захранване	24V $\overline{\text{---}}$ 30W
Таймер	1-12 часа
Максимална скорост	7,9 m/s
Ниво на шума	25-48dB
Размери	16 * 17.1 * 107.6 cm
Тегло	4,2 kg / 9,3 lb
Захранващ адаптер	Вход: 100-240V ~ 50/60Hz
	Изход: 24V $\overline{\text{---}}$ 1.5A

Артикул	Символ	Стойност	Единица
Максимален дебит на вентилатора	F	45.5	m ³ /min
Входяща мощност на вентилатора	P	30.5	W
Стойност на услугата	SV	1.5	(m ³ /min)/W
Консумация на енергия в режим на готовност	P _{SB}	0.5	W
Сезонно потребление на електроенергия	Q	10.3	kWh/r.
Ниво на звукова мощност на вентилатора	L _{WA}	58	dB(A)
Максимална скорост на въздуха	c	4.5	метра/сек
Стандарт за измерване на стойността на услугата	EN IEC 60879-2019 / EN 50564:2011 / EN IEC 60704-1:2021 / EN IEC 60704-2-7:2020		

Забележка :

- 58dB(A)L_w (ниво на звукова мощност) \approx 44dB(A)L_p (осреднено ниво на звуково налягане).
- Максималната скорост на въздуха, измерена на изхода за въздух, е 7,9 m/s

ПРОЧЕТЕТЕ И ЗАПАЗЕТЕ ТЕЗИ ИНСТРУКЦИИ

ИНФОРМАЦИЯ ЗА

БЕЗОПАСНОСТ

За да намалите риска от пожар, токов удар или други наранявания, спазвайте всички инструкции и указания за безопасност.

Обща безопасност

- Използвайте вентилатора **само** както е описано в това ръководство. Всяка друга употреба може да доведе до пожар, токов удар или нараняване на хора.
- **Не** използвайте вентилатора на открито.
- За да се предпазите от токов удар, **не потапяйте** кабела, адаптера или корпуса на **вентилатора във** вода или **не го** пръскайте с течности.
- **Не** поставяйте вентилатора на прозорец. Дръжте вентилатора далеч от вода и мокри или влажни помещения. Дръжте вентилатора далеч от открит пламък, източници на топлина или други уреди за отопление и готвене.
- **Не** използвайте в близост до горими газове, наличие на изпарения, метален прах, аерозолни продукти или изпарения от промишлени масла.
- **Не** поставяйте нищо в отворите на вентилатора.
- **Не използвайте** с блокирани отвори; не допускайте наличие на прах, власинки, косми и други предмети, които могат да намалят въздушния поток.
- Избягвайте контакт с движещи се части на вентилатора.
- **Не** окачвайте или монтирайте вентилатора на стена или таван.
- Използвайте вентилатора **само** на суха и равна повърхност.
- Когато вентилаторът се използва от деца или в близост до тях, е необходим строг надзор.
- Децата не трябва да играят с уреда.
- Децата трябва да бъдат наблюдавани, за да се гарантира, че **няма да** вкарат пръсти или предмети в отворите за вентилация.
- Почистването и потребителската поддръжка не трябва да се извършват от деца без надзор.
- Поддържайте вътрешността на вентилатора суха. За да предотвратите натрупването на влага, избягвайте да поставяте вентилатора в помещения с големи температурни промени.
- Изключете вентилатора от електрическата мрежа, когато не го използвате продължително време.

- **Не използвайте** други артикули или части от трети страни като резервни части за този вентилатор.
- **Не** използвайте вентилатора ако е повреден или не работи правилно или ако кабелът или адаптерът са повредени. Не се опитвайте да го поправяте сами. Свържете се с отдела за поддръжка на клиенти.
- **ПРЕДУПРЕЖДЕНИЕ: За** да намалите риска от пожар или токов удар, **не използвайте** този вентилатор с полупроводникови устройства за управление на скоростта (като например превключвател на димера).
- Не е за търговска или промишлена употреба. **Само за** домашна употреба.
- Уверете се, че вентилаторът е изключен от електрическата мрежа, преди да свалите предпазителя.
- **Не** използвайте вентилатор с повреден кабел или щепсел. Изхвърлете вентилатора или го върнете в оторизиран сервиз за проверка и/или ремонт.
- **Не** прокарвайте кабела под килим. **Не** покрийте кабела с килимчета, пътеки или други подобни покрития. Разположете кабела далеч от зоната на движение и на място, където няма да се спънете в него.
- Този уред може да се използва от деца на възраст от 8 години и нагоре, както и от лица с намалени физически, сетивни или умствени способности или с липса на опит и познания, ако са получили надзор или инструкции относно използването на уреда по безопасен начин и разбират свързаните с него опасности.
- Батериите трябва да се поставят с правилната полярност.
- Ако уредът ще се съхранява неизползван за дълъг период от време, батериите трябва да се извадят.

Захранващ адаптер

- Това устройство може да се използва **само** с предоставения с него захранващ блок.
- Преди да извадите адаптера от контакта, изключете вентилатора. За да изключите захранването, хванете адаптера и го издърпайте от контакта. **Никога не** дърпайте от захранващия кабел.
- Дръжте вентилатора в близост до контакта, към който е включен. Не се препоръчва използването на удължител.
- **Винаги** изключвайте вентилатора и изваждайте щепсела от контакта когато не се използва и преди да преместите, почистите или обслужвате вентилатора.
- Изключете и извадете адаптера от контакта, когато не е в използване за продължителни периоди от време.
- **Никога не** поставяйте кабела в близост до източник на топлина.
- **Не** покривайте кабела с килим, мокет или друго покритие. **Не** поставяйте кабела под мебели или уреди.
- За да избегнете опасност от спъване, дръжте кабела далеч от места, където често се разхождат хора. Поставете кабела на място, където няма да се спънат, и го навийте безопасно.
- Хлабавото прилягане между контакта и щепсела може да доведе до прегряване и изкривяване на адаптера. Свържете се с квалифициран електротехник, за да смени хлабавия или износен контакт.
- Ако захранващият адаптер е повреден, той трябва да бъде заменен от Arovast Corporation или от лица с подобна квалификация, за да се избегне опасност от електрически ток или пожар. Моля, свържете се с **отдела за поддръжка на клиенти**.
- Вашият вентилатор трябва да се използва само с електричество **220-240V, 50/60Hz** системи. Не включвайте към друг тип изход.

Електромагнитни полета (ЕМП)

Вашият вентилатор Levoit отговаря на всички стандарти за електромагнитни полета (ЕМП). Ако се борави правилно и съгласно инструкциите в това ръководство за употреба, уредът е безопасен за употреба въз основа на наличните днес научни доказателства.

Този продукт съдържа батерия тип монета/бутон.



ПРЕДУПРЕЖДЕНИЕ: ОПАСНОСТ ОТ ХИМИЧЕСКО ИЗГАРЯНЕ.

ДА СЕ СЪХРАНЯВА НА МЯСТО, НЕДОСТЪПНО ЗА ДЕЦА.

Поглъщането може да доведе до химически изгаряния, перфорация на меки тъкани и смърт. Тежки изгаряния могат да настъпят в рамките на 2 часа след поглъщането. Незабавно потърсете медицинска помощ.

- Поставете лепяща лента от двете страни на батерията и я изхвърлете незабавно в контейнер за боклук на открито или рециклирайте безопасно;
- Съхранявайте резервни батерии на сигурно място;
- Редовно изпразвайте контейнерите за рециклиране;
- Използвайте непрозрачни контейнери, за да не се виждат батериите.





Този символ означава, че продуктът не трябва да се изхвърля като домакински отпадък, а трябва да се предаде в подходящо съоръжение за събиране на

рециклиране. Правилното изхвърляне и рециклиране спомага за опазването на природните ресурси, човешкото здраве и околната среда.

За повече информация относно изхвърлянето и рециклирането на този продукт се обърнете към местната община, службата за изхвърляне на отпадъци или магазина, в който сте закупили този продукт.

Този продукт е в съответствие с RoHS.

Този продукт е в съответствие с Директива 2011/65/ЕС и нейните изменения относно ограничаването на употребата на определени опасни вещества в електрическото и електронното оборудване.

Инструкции за потребителите за отстраняване, рециклиране и изхвърляне на използвани батерии

За да извадите батериите от оборудването или дистанционното управление, обърнете процедурата, описана в ръководството на собственика за поставяне на батерии. За продукти с вградена батерия който остава за целия срок на експлоатация на продукта, отстраняването му може да не е възможно за потребителя. В този случай централите за рециклиране или оползотворяване се занимават с демонтирането на продукта и премахването на батерията. Ако по някаква причина се наложи подмяна на такава батерия, тази процедура трябва да се извърши от оторизирани сервизни центрове. В Европейския съюз и на други места е забранено да се изхвърлят всякакви батерии заедно с битовите отпадъци. Всички батерии трябва да се изхвърлят по екологосъобразен начин. Свържете се с местните служби за управление на отпадъците за информация относно екологосъобразното събиране, рециклиране и изхвърляне на използвани батерии.

ПРЕДУПРЕЖДЕНИЕ: Опасност от експлозия при неправилна смяна на батерията. За да намалите риска от пожар, експлозия или изтичане на запалима течност/газ, не разглобявайте, не смачквайте, не пробивайте, не късайте външните контакти, не излагайте на температура над 60°C (140°F), слънчева светлина или други подобни, да се изложи на изключително ниско въздушно налягане или да се изхвърли в огън или вода. Заменяйте само с посочените батерии. Символът, указващ "разделно събиране за всички батерии и акумулатори трябва да бъде зачеркнатият контейнер с колелца, показан по-долу:



ОПОЗНАВАНЕ НА ВАШИЯ ВЕНТИЛАТОР

Забележка: Вижте Фигура 1

Схема на вентилатора

- A.** Контролен панел
- B.** LED дисплей
- C.** Отвори
- D.** Регулатор на ъгъла
- E.** Захранващ адаптер
- F.** Дистанционно управление
- G.** Ротор на вентилатор
- H.** Заден капак
- I.** База

Контролен панел

- J.** Бутон за осцилиране
- K.** Бутон за режима на вентилатора
- L.** Бутон за режим за сън
- M.** Бутон за таймер
- N.** Бутон за скорост на вентилатора
- O.** Бутон за включване/изключване

LED дисплей

- P.** Индикатор за нормален режим
- Q.** Индикатор за режим за сън
- R.** Индикатор за температура
- S.** Индикатор за изключване на звука
- T.** Индикатор за автоматичен режим
- U.** Индикатор за турбо режим
- V.** Индикатор за час
- W.** Индикатор за осцилиране

УПРАВЛЕНИЕ & ДИСПЛЕЙ



Бутон за включване/изключване

- Докоснете , за да включите/изключите вентилатора.



Бутон за режима на вентилатора

- Докоснете, за да преминете през режимите на вентилатора.
- Натиснете и задръжте за 3 секунди, за да включите/изключите звуците за избор.



Бутон за таймер

- Докоснете, за да преминете през опциите на таймера от 1 до 12 часа.
- Натиснете и задръжте, за да преминете бързо през опциите на стъпки от 1 час.



Режим за сън

- Докоснете , за да включите/изключите разширения режима.



Бутон за осцилиране

- Докоснете, за да включите/изключите осцилацията.



Бутон за скорост на вентилатора

- Докоснете, за да преминете през скоростите на вентилатора от 1 (ниска) до 12 (висока).

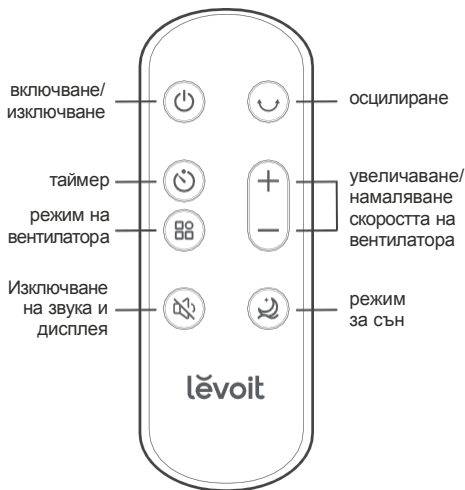
ДИСТАНЦИОННО УПРАВЛЕНИЕ

Дистанционното управление може да се използва за управление на всички функции на вентилатора от разстояние.

За да работи, дистанционното управление трябва да се намира на разстояние до 5 м от вентилатора.

Забележка:

- Преди да започнете да използвате дистанционното управление, отстранете пластмасовия капак от отделението за батерии на дистанционното управление.
- За да смените батерията, вижте страница 8.



Бутон за изключване на звука и дисплея




- Натиснете, за да включите/изключите звуците за избор и дисплея.


НАЧАЛНА УПОТРЕБА

ПРЕДУПРЕЖДЕНИЕ: Не използвайте вентилатора, преди да завършите монтажа.


1. Отстранете всички опаковки.
2. Сглобете двете части на основата. [Фигура 2.1]
3. Отвийте пластмасовата гайка от долната страна на вентилатора. [Фигура 2.2]
4. Закрепете основата към вентилатора с пластмасова гайка. [Фигура 2.3]
5. Поставете вентилатора върху равна, стабилна повърхност, например на пода.
6. Поставете захранващия адаптер в порта в долната част на вентилатора. Включете в мрежата и включете уреда. [Фигура 2.4]

ИЗПОЛЗВАНЕ НА ВЕНТИЛАТОРА


1. Включете и докоснете , за да включите вентилатора.
2. Докоснете , за да промените скоростта на вентилатора от 1 (ниска) до 12 (висока).
3. Преместете регулатора на ъгъла нагоре и надолу, за да регулирате посоката на вятъра. [Фигура 3.1]
4. По желание докоснете , за да изберете


различен режим на работа или докоснете  , за да включите/изключите режим за сън.

Режими на вентилатора

Докоснете  , за да преминете през режимите на вентилатора: Нормален, Турбо и Автоматичен.




Нормален режим

Използвайте нормален режим, за да управлявате ръчно скоростта на вентилатора. Докоснете  , за да промените скоростта на вентилатора от 1 (ниска) до 12 (висока).

- Това е режимът по подразбиране на вентилатора.
-  ще се покаже на дисплея.




Автоматичен режим



Използвайте автоматичен режим за автоматично регулиране на скоростта на вентилатора в зависимост от температурата в помещението.

1. Докоснете  и изберете Auto Mode (Автоматичен режим).  ще се покаже на дисплея.
2. Началната скорост на вентилатора се определя от текущата стайна температура.
3. По желание докоснете  , за да регулирате ръчно скоростта на вентилатора, докато сте в автоматичен режим. След това вентилаторът ще работи според следната логика:
 - a. Ако температурата се повиши с 1°C, скоростта на вентилатора ще се увеличи с едно ниво.
 - b. Ако температурата се понижи с 1°C, скоростта на вентилатора ще се понижи с едно ниво.

Турбо режим

Използвайте Turbo Mode, за да циркулира бързо въздухът в дома ви.

1. Докоснете  и изберете Turbo Mode (Турбо режим).  и  ще се покажат на дисплея.
2. Вентилаторът автоматично започва да се върти и работи със скорост на вентилатора 12.
3. Когато температурата в помещението падне с 3°C, скоростта на вентилатора ще се намали на 6, след което вентилаторът автоматично ще регулира скоростта в зависимост от температурата в помещението.






Забележка: Можете да изключите осцилацията, като докоснете  на вентилатора или натиснете  на дистанционното управление.

Стайна температура	Скорост на вентилатора в авт. режим
≤ 21°C	1
22°C	2
23°C	3
24°C	4
25°C	5
26°C	6
27°C	7
28°C	8
29°C	9
30°C	10
31°C	11
> 31°C	12

Забележка: Максималната работна температура на околната среда е 40°C.





Интелигентен режим за сън

Усъвършенстваният нощен режим е оптимизиран режим за сън, който взема предвид етапите преди заспиване, по време на сън и при събуждане.


1. Докоснете , за да включите интелигентен режим за сън  и  ще се покажат на дисплея.
 - a. След 5 секунди дисплеят ще се изключи и звуците за избор ще бъдат деактивирани.
 - b. Началната скорост на вентилатора се определя от текущата скорост на вентилатора, когато изберете интелигентен режим за сън.
2. След 1 час скоростта на вентилатора ще намалее, тъй като стайната температура се стабилизира.
3. След това вентилаторът автоматично регулира скоростта на работа в зависимост от променливата температура в стаята, докато спите и се събуждате.
 - a. Ако температурата се повиши с 1°C, скоростта на вентилатора ще се увеличи с едно ниво.
 - b. Ако температурата се понижи с 1°C, скоростта на вентилатора ще се понижи с едно ниво.
4. Докоснете  или , за да изключите разширения режим на заспиване.

ИЗПОЛЗВАНЕ НА ВАШИЯ ВЕНТИЛАТОР (ПРОДЪЛЖЕНИЕ)

Изключване на звука и дисплея

1. Натиснете и задръжете  за 3 секунди, за да изключите звуците за избор и дисплея.
2. По желание натиснете  на дистанционното управление.
3. След **5** секунди без работа дисплеят автоматично се изключва и звуците за избор се деактивират.
4. Докоснете който и да е бутон, за да включите временно отново дисплея. Ако не докоснете друг бутон, дисплеят ще се изключи отново след 5 секунди.
5. Натиснете и задръжете  за 3 секунди (или натиснете  на дистанционното управление), за да включите звуците за избор и дисплея.

Режим на готовност

- Вентилаторът е в режим на готовност, когато е изключен, но е включен към електрическата мрежа.
- Докоснете , за да включите вентилатора.

Функция памет

Когато вентилаторът е в режим на готовност или е изключен и изваден от електрическата мрежа, той ще запомни всички предишни настройки, с изключение на таймера.

Съхранение

Ако не използвате вентилатора за продължителен период от време, покрийте вентилатора и го съхранявайте на хладно и сухо място, за да избегнете повреда от влага.

ГРИЖА И ПОДДРЪЖКА

Почистване на вентилатора

1. Изключете щепсела от електрическата мрежа преди почистване.
2. Избършете външната страна на вентилатора с мека и суха кърпа. Ако е необходимо, избършете корпуса с влажна кърпа, след което веднага изсушете.
3. Почистете с прахосмукачка вътрешността на вентилатора.
4. Ако е необходимо, използвайте отвертка, за да свалите задния капак и да почистите вътрешността на вентилатора. *[Фигура 4.1]*

Бележки:

- *Уверете се, че вентилаторът е изключен, преди да свалите задния капак.*
- *Почистете вътрешните части със суха кърпа.*
- *Не почиствайте с абразивни химикали или запалими почистващи препарати.*
- *Не позволявайте на водата да капе в корпуса на двигателя.*

Смяна на батерията на дистанционното управление

1. Поставете монетна в гнездото и завъртете обратно на часовниковата стрелка, за да *отворите* отделението за батерии. *[Фигура 4.2]*
2. Извадете старата батерия.
3. Заменете батерията с нова 3V CR2025. Уверете се, че полярностите съвпадат.
4. Затворете отделението за батерии.

ОТСТРАНЯВАНЕ НА НЕИЗПРАВНОСТИ

Проблем	Възможно решение
Вентилаторът не се включва и не реагира на бутоните за управление.	Включете вентилатора в електрическата мрежа.
	Проверете дали захранващият кабел е повреден. Ако е така, спрете да използвате вентилатора и се свържете с отдела за поддръжка на клиенти.
	Включете вентилатора в друг контакт.
	Възможно е вентилаторът да не функционира правилно. Свържете се с отдела за поддръжка на клиенти.
Вентилаторът издава необичаен шум, докато е включен.	Уверете се, че вентилаторът работи върху твърда, плоска и равна повърхност.
	Вентилаторът може да е повреден или в него да има попаднал предмет. Спрете да използвате вентилатора и се свържете с отдела за поддръжка на клиенти. Не се опитвайте да поправяте вентилатора.
Вентилаторът се изключва произволно.	Вентилаторът работи неправилно. Спрете да използвате вентилатора и се свържете с отдела за поддръжка на клиенти.

Ако проблемът ви не е посочен в списъка, моля, свържете се с отдела за поддръжка на клиенти.

ИНФОРМАЦИЯ ЗА ГАРАНЦИЯ

Име на продукта	TempSense 42 DC вентилатор
Модел	LTF-F422-KEUR
Дата на закупуване	
Идентификатор на поръчката	

Ограничена гаранция за продукта на **LEVOIT**

Две (2) години* ограничена гаранция за потребителски продукти

Etekcity GmbH ("VESYNC") гарантира, че продуктът ще бъде без дефекти в материала и изработката за период от 2 години от датата на първоначалната покупка.

("Период на ограничена гаранция"), при условие че продуктът е бил използван в съответствие с инструкциите за употреба и грижа (например в предвидената среда и при нормални обстоятелства).

Какво не е покрито?

Нормално износване, включително нормално износване на части, резервни части или компонент, или повреди, дължащи се на неправилна употреба.

ПОДДРЪЖКА НА КЛИЕНТИ

Ако имате някакви въпроси или притеснения относно новия си продукт, моля, свържете се с нашия местен дистрибутор или с нашия полезен екип за поддръжка на клиенти.

За контакт:

levoit.bg
info@levoit.bg
0878 763 851

lěvoit