

# Ръководство за употреба | JIMMY PW11 Pro Max

## ВАЖНИ ИНСТРУКЦИИ ЗА БЕЗОПАСНОСТ #

1. Прочетете всички инструкции и предупреждения, преди да използвате този уред. Неспазването на предупрежденията и инструкциите може да доведе до токов удар, пожар или сериозно нараняване.
2. При използване на уредите винаги трябва да се спазват основните предпазни мерки, за да се намали рискът от пожар, токов удар и нараняване.

## ВНИМАНИЕ

1. Уредът е предназначен само за домашна употреба.
2. Преди да използвате продукта, проверете дали местното токово напрежение съответства на напрежението, отбелязано върху зарядната основа.
3. Проверете продукта преди употреба. Спрете употребата, ако продуктът или зарядната база са повредени.
4. Използвайте само по начина, описан в това ръководство.
5. Този уред може да се използва от деца на възраст от 8 години и нагоре и от лица с намалени физически, сетивни или умствени способности или с липса на опит и познания, ако са получили инструкции или са под надзор относно използването на уреда по безопасен начин и разбират свързаните с това опасности. Децата не трябва да играят с уреда. Почистването и потребителската поддръжка не трябва да се извършват от деца без надзор.
6. Не използвайте този продукт като играчка. Съхранявайте този продукт на място, недостъпно за деца. Погрижете се за децата и се уверете, че те няма да възприемат този продукт като играчка.
7. Не докосвайте щепсела с мокра ръка.
8. Бъдете особено внимателни, когато почиствате върху стълби, за да предотвратите падане.
9. Не използвайте, не разглобявайте и не заменяйте нито един компонент, ако има повреда на захранващия кабел,

щепсела, батерията или проводящите части. Самостоятелното разглобяване или замяна на компонентите може да доведе до токов удар или пожар. JIMMY няма да поеме отговорност. След като се повреди, продуктът трябва да бъде ремонтиран или заменен от JIMMY, дистрибутор на JIMMY или квалифицирано лице, посочено от JIMMY, за да се избегнат наранявания.

10. Зареждайте само с модела на зарядната база, посочен от JIMMY.
11. Да се използва само батерията, посочена от JIMMY. Използването на друга батерия може да доведе до експлозия, нараняване и или повреда на продукта.
12. Ако продуктът не работи в съответствие с инструкциите, бъде сериозно ударен, падне от високо, повреди се или падне във вода, не го използвайте и се свържете с JIMMY или с дистрибутора на JIMMY.
13. Използвайте само посочените от JIMMY резервни части или приспособления.
14. Не дърпайте и не натискайте кабела. Дръжте кабела далеч от нагорещени повърхности. Не поставяйте кабела в затворена врата и не го издърпвайте през остър ръб или ъгъл. Дръжте кабела далеч от зона за ходене. Не работете с продукта напречно на кабела.
15. Изключете продукта от електрическата мрежа, когато не се използва или преди да го ремонтирате.
16. Не влачете кабела или не носете кабела, за да преместите продукта и не използвайте кабела като дръжка.
17. Продуктът е електрически уред с възможност за презареждане. Не оставяйте машината да работи без надзор.
18. Извадете батерията, когато продуктът се почиства, ремонтира или работи дълго време на празен ход.
19. Не доближавайте до нагревателен уред и не излагайте дълго време на слънчева светлина, за да не предизвикате прегряване, което да доведе до деформация на корпуса.
20. Съхранявайте предметите, които могат да пречат на пътя на въздуха, от входа и изхода за въздух, за да предотвратите прегряване на машината.
21. Основното тяло на продукта и четката за под имат електрически компоненти и не могат да се мият под вода.
22. Не почиствайте и не разглобявайте капака на четките или четките, когато машината е включена или работи, за да предотвратите нараняване.
23. Не използвайте продукта, за да вдигате горящи предмети като горящи дървени въглища или цигара и др.
24. Не използвайте продукта за вдигане на остри предмети като счупено стъкло.
25. Не използвайте продукта за събиране на вар, цимент, тонер, гипс на прах, брашно и други ултрафини вещества.

26. Не използвайте продукта за събиране на киселинно-основни почистващи течности, прах за пране и други корозивни течности.
27. Не използвайте продукта за събиране на запалими и експлозивни предмети като бензин, алкохол, парфюм, боя и др.
28. Не разглобявайте затворената машина и не се опитвайте да промените работата на машината. Потърсете помощ само от професионалния персонал на производителя, неговия отдел за поддръжка или подобни. В противен случай това ще доведе до опасност.
29. Изключете захранването и извадете зарядното устройство от контакта, ако продуктите дълго време работят на празен ход.
30. Техническата спецификация на продукта в това ръководство се основава на резултати от лабораторни тестове на JIMMY или на определени трети страни. Компанията си запазва всички права за окончателни обяснения

## ОТНОСНО ИЗПОЛЗВАНЕТО НА ПРОДУКТА

1. Този продукт е подходящ за твърди подове в закрити помещения, включително лакирани настилки, гумени настилки, плочки и запечатани дървени настилки, масивни дървени настилки други плоски повърхности, като използването на продукта върху неравна основа може да не доведе до най-добър ефект.
2. Не включвайте машината, преди резервоарът за мръсна вода и резервоарът за чиста вода да са сглобени на място съгласно инструкциите.
3. Не разклащайте продукта нагоре-надолу и не го удряйте силно, за да предотвратите попадането на мръсна вода в двигателя; когато продуктът е включен, не повдигайте и не носете машината нагоре-надолу и не накланяйте продукта на една страна или не го поставяйте легнал на пода, за да предотвратите попадането на мръсна вода в двигателя.
4. Не пускайте продукта за дълго време с поплавък, който блокира входа за въздух, за да избегнете повреда.
5. След като използвате продукта, почистете резервоара за мръсна вода, смукателния накрайник, въздушния път и го съхранявайте на проветриво и сухо място. Влажното място ще повлияе на изолацията и живота на електрическите уреди.

## ОТНОСНО ПОЧИСТВАЩИЯ ПРЕПАРАТ





1. Голямо количество почистващ разтвор, попаднал в двигателя, може да причини повреда на уреда.
2. Смесете разтвора с чиста вода съгласно инструкциите (съотношението на разтвора към чистата вода е 1:50).  
Препоръчително е да използвате предоставения разтвор за почистване. Не използвайте почистващ разтвор, съдържащ киселина, алкали, алкохолен разтвор или вещества, вредни за околната среда.
3. Съхранявайте почистващия разтвор на място, недостъпно за деца. Ако разтвор попадне в очите, незабавно ги промийте с чиста вода. Ако случайно погълнете някакъв разтвор, незабавно потърсете медицинска помощ.
4. Изхвърлянето на мръсната вода и разтвора трябва да е в съответствие с местните разпоредби за опазване на околната среда.

## ОТНОСНО ИЗХВЪРЛЯНЕТО НА БАТЕРИЯТА

1. Батерията в продукта съдържа материали, които са вредни за околната среда. Преди изхвърляне извадете батерията от продукта.
2. Изключете продукта и извадете адаптера от контакта, преди да извадите батерията.
3. Боравете с отпадъчния комплект батерии безопасно и правилно. Не го поставяйте в огън, вода или почва.
4. Ако изтичането на изхвърлената батерия причини замърсяване на кожата или дрехите, измийте с чиста вода и незабавно потърсете медицинска помощ.

Продуктът може да има следните знаци, които имат следните значения:

Знак	Значение
------	----------

	Обърнете внимание на високотемпературните повърхности, тъй като те могат да се нагорещят по време на работа. Внимавайте за изгаряния
	Не използвайте по време на къпане или вземане на душ
	Задвижвана глава на устройство за почистване с вода
	Не покривайте
<b>IPX4</b>	Степен на водоустойчивост

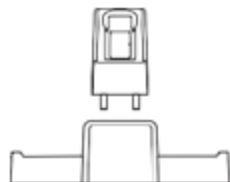
## СГЛОБЯВАНЕ НА УРЕДА #

### НАИМЕНОВАНИЕ НА ЧАСТИТЕ НА УРЕДА





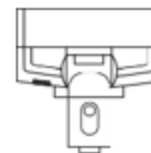
База за зареждане  
(горна част)



База за зареждане



Накрайник за  
почистване  
на процепи



Електрически накрайник  
за почистване на матраци



Почистваща четка



Почистващ препарат



Захранващ кабел



Накрайник за  
почистване  
на тапицерия

Тръба на държача  
за аксесоари



Държач за аксесоари

## СЪДЪРЖАНИЕ НА ПАКЕТА

Ръчна прахосмукачка	Основен корпус	Четка за под	Батерия	База за зареждане	База за зареждане
---------------------	----------------	--------------	---------	-------------------	-------------------



				(горна част)	
1	1	1	1	1	1
Четка за килим	Накрайник за тапицерия	Накрайник за почистване на процепи	Почистваща четка	Почистващ препарат	Електрически накрайник за матраци
1	1	1	1	1	1
Метална тръба	Тръба на държач за аксесоари	Държач за аксесоари	Захранващ кабел	Ръководство за употреба	
1	1	1	1	1	

## СГЛОБЯВАНЕ И РАЗГЛОБЯВАНЕ НА ПРОДУКТА

**ЗАБЕЛЕЖКА:** Изключете захранването, преди да разглобите или сглобите продукта.

## СГЛОБЯВАНЕ И РАЗГЛОБЯВАНЕ НА ОСНОВНОТО ТЯЛО

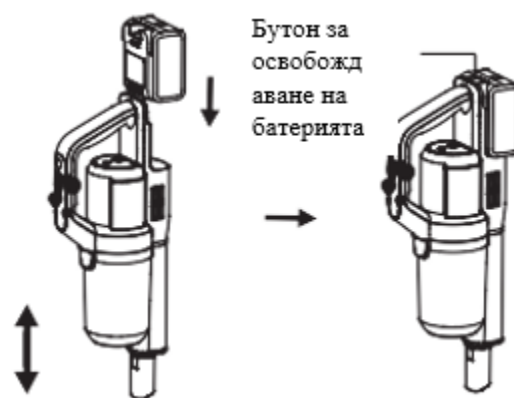
Когато монтирате основното тяло, вкарайте края на основното тяло в конектора на четката за под вертикално, докато се чуе звук „щрак“. Уверете се, че основното тяло е затегнато и не е разхлабено. За да демонтирате основното тяло, просто натиснете бутона за освобождаване на четката за под и повдигнете основното тяло нагоре. (Фиг. 1)



Фиг. 1

## СГЛОБЯВАНЕ И РАЗГЛОБЯВАНЕ НА БАТЕРИЯТА

1. Дръжте батерията и я плъзнете надолу по водещия слот, натиснете надолу, докато се чуе звук „щрак“.
2. Натиснете бутона за освобождаване на батерията. Издърпайте я нагоре, за да я извадите (фиг. 2).



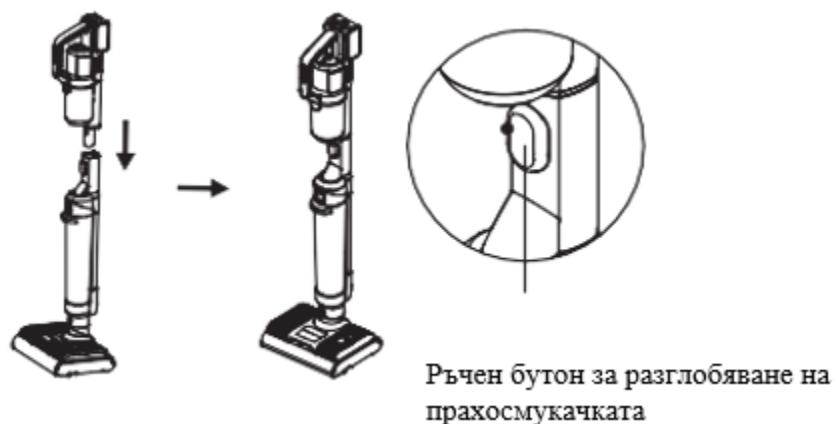
Фиг. 2

**ЗАБЕЛЕЖКА:** Не е необходимо да изваждате батерията, освен ако тя не се нуждае от подмяна.

## СГЛОБЯВАНЕ И РАЗГЛОБЯВАНЕ НА РЪЧНАТА ПРАХОСМУКАЧКА

Вкарайте края на ръчния вакуум, монтиран с батерията, във вертикалния конектор на основното тяло, докато се чуе звук „щрак“. Уверете се, че ръчният вакуум е затегнат и не е разхлабен

В това състояние продуктът се използва като безжична прахосмукачка и прахосмукачка за сухо и мокро почистване. За да извадите ръчната прахосмукачка отделно, просто натиснете бутона за освобождаване на ръчната прахосмукачка и я повдигнете вертикално нагоре. (Фиг. 3)

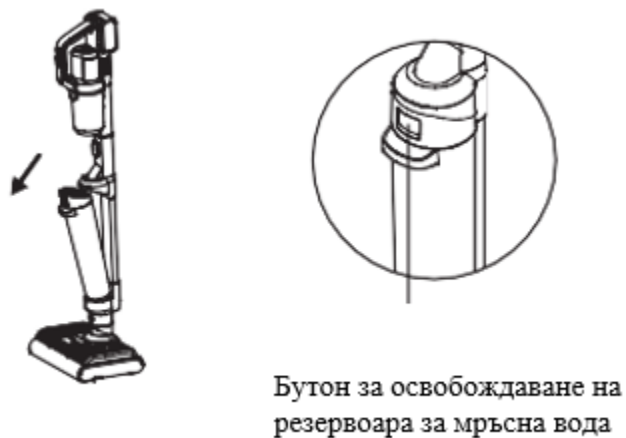


Фиг. 3

## СГЛОБЯВАНЕ И РАЗГЛОБЯВАНЕ НА РЕЗЕРВОАРА ЗА МРЪСНА ВОДА

За да сглобите резервоара за мръсна вода, наместете дъното на резервоара за мръсна вода в гнездото на тавата на основното тяло и след това натиснете резервоара за мръсна вода към основното тяло, докато се чуе звук „щрак“. За да извадите

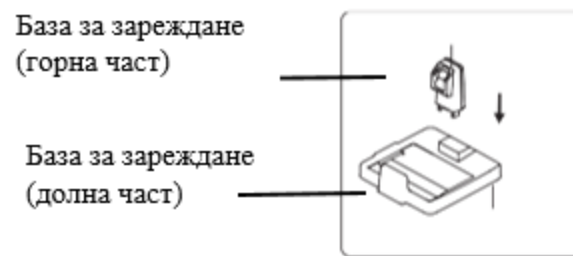
резервоара за мръсна вода, дръжте основното тяло с една ръка, а дръжката на резервоара за мръсна вода с друга ръка, натиснете бутона за освобождаване на резервоара за мръсна вода с палец и издърпайте резервоара за мръсна вода. (Фиг. 4).



Фиг. 4

## СГЛОБНЯВАНЕ НА БАЗАТА ЗА ЗАРЕЖДАНЕ

Натиснете горната част на базата за зареждане към долната част, както е показано на снимката. След като се чуе звук „щрак“ и щипките са разположени в съответните отвори, сглобяването е завършено. (Фиг. 5)



Фиг. 5

## ЗАРЕЖДАНЕ И ПОСТАВЯНЕ НА УРЕДА

Поставете четката за под в изправено положение, повдигнете уреда, подравнете буксата за зареждане в задната част на уреда с базата за зареждане и внимателно поставете надолу уреда в зарядното; За да извадите уреда, хванете дръжката на ръчната прахосмукачка и директно я издърпайте от зарядната база. (Фиг. 6)

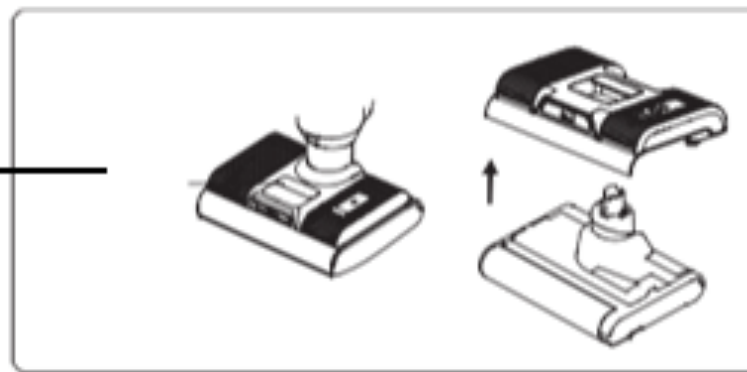


Фиг. 6

## СГЛОБЯВАНЕ И РАЗГЛОБЯВАНЕ НА РЕЗЕРВОАРА ЗА ЧИСТА ВОДА

За да демонтирате резервоара за чиста вода, задръжте дръжката на резервоара и я издърпайте нагоре, за да го извадите. За да монтирате резервоара обратно, го поставете върху четката за под и натиснете надолу, докато се чуе звук „щрак“. (Фиг. 7)

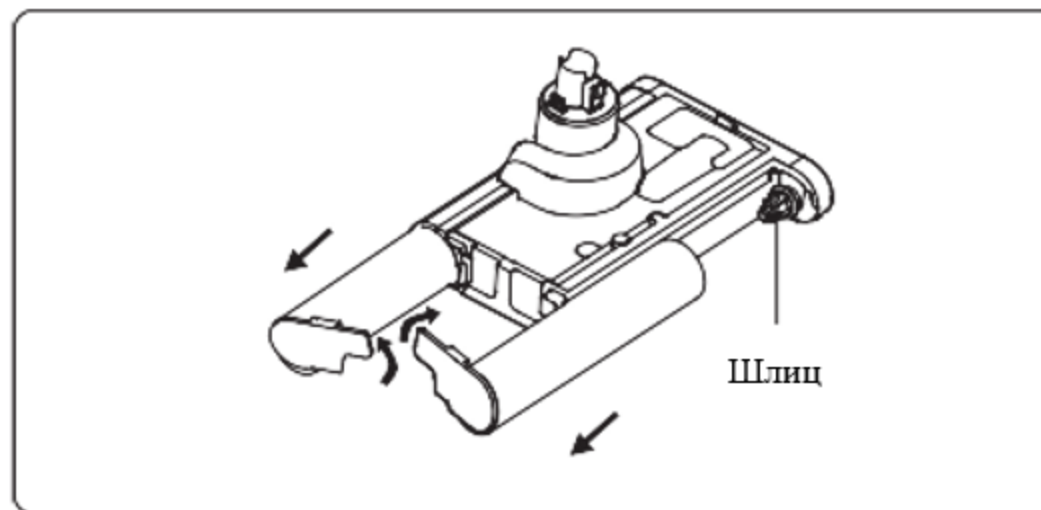
Дръжка на резервоара  
за вода



Фиг. 7

## СГЛОБЯВАНЕ И РАЗГЛОБЯВАНЕ НА РОЛКОВАТА ЧЕТКА

За да демонтирате ролковаата четка, първо извадете резервоара за чиста вода, след което натиснете четката за под с една ръка, завъртете нагоре капачката на ролката с другата си ръка и извадете ролковаата четка. Когато монтирате ролката, първо подравнете единия край на ролката с шлица, завъртете я навътре докрая. За да фиксирате ролката трябва да заключите капачката като я завъртите наляво или надясно в съответствие с ролката, която фиксирате. (Фиг. 8)

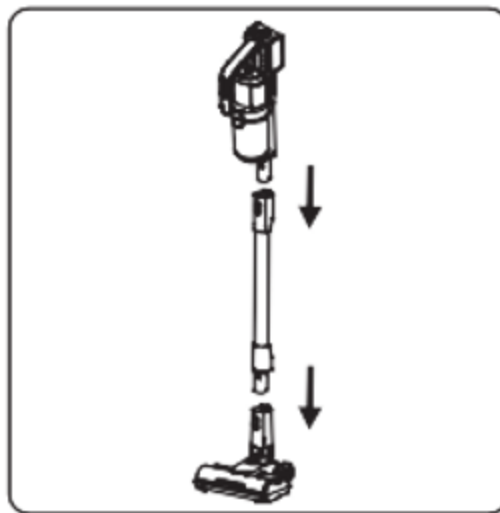


Фиг. 8

## СГЛОБЯВАНЕ И РАЗГЛОБЯВАНЕ НА МЕТАЛНАТА ТРЪБА И ЧЕТКАТА ЗА КИЛИМИ

Чрез сглобяване на прахосмукачката, металната тръба и четката за килими, продуктът може да се използва като безжична прахосмукачка с дълга дръжка. Когато сглобявате металната тръба, подравнете съединителя на металната тръба с отвора на ръчната прахосмукачка и натиснете към прахосмукачката, докато се чуе звук „щрак“. За да извадите металната тръба, натиснете бутона за освобождаване и издърпайте металната тръба. Сглобяването и разглобяването на четката за килими е същото. (Фиг. 9)

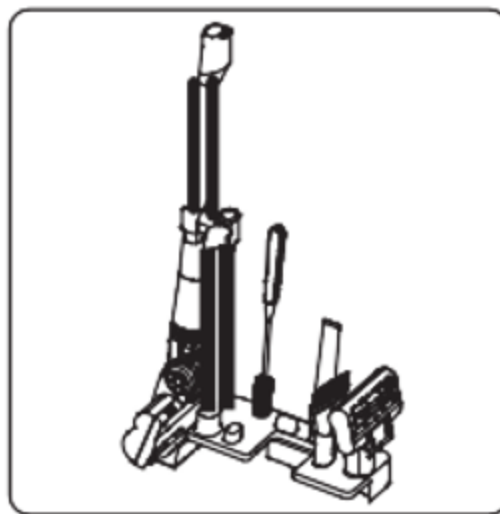




Фиг. 9

## СГЛОБЯВАНЕ НА АКСЕСОАРИТЕ И ДЪРЖАЧА ЗА АКСЕСОАРИ

При сглобяване на държача за аксесоари вкарайте тръбния конектор на държача във вертикалния конектор на държача за аксесоари и натиснете надолу, докато се чуе звук „щрак“. Поставете аксесоарите върху държача в правилната позиция, посочена на снимката. (Фиг. 10)

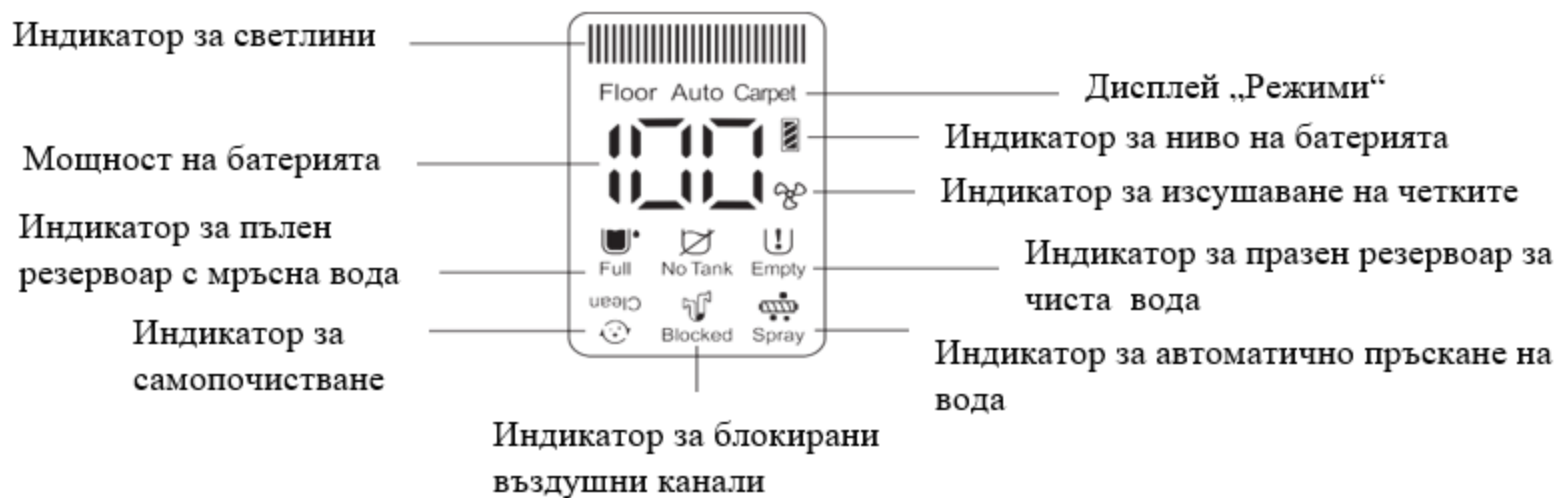


Фиг. 10

## УПОТРЕБА НА УРЕДА #

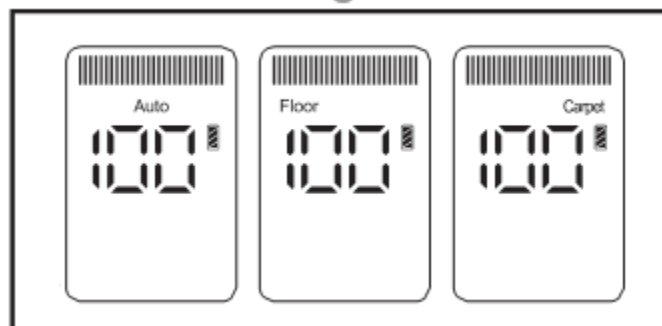
**ЗАБЕЛЕЖКА:** Преди употреба, моля, проверете дали уредът има достатъчно батерия; ако няма, моля, заредете напълно уреда, преди да го използвате.

## LED ЕКРАН И ИНСТРУКЦИИ



## ИЗПОЛЗВАНЕ НА ПРАХОСМУКАЧКАТА ЗА СУХО И МОКРО ПОЧИСТВАНЕ

Поставете прахосмукачката вертикално и натиснете бутона за включване/изключване, след което продуктът ще започне да работи. Режимът по подразбиране е автоматичен режим, натиснете бутона за режим, за да превключвате между режим за пода, режим за килима и автоматичен режим, придружен от гласово напомняне. Натиснете отново бутона за включване/изключване, гласът напомня „Уредът се изключва“, основният двигател ще работи в продължение на 2 секунди и уредът спира да работи. (Фиг. 11)



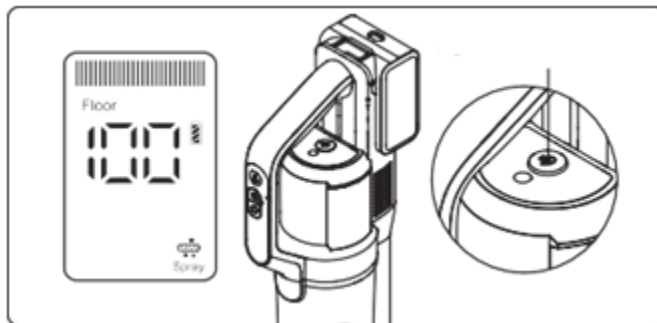
Фиг. 11

В автоматичен режим мощността на уреда се променя автоматично въз основа на това колко мръсна вода или прах са открити и съответно цветът на LED светлината се променя. Колкото повече мръсна вода или прах са открити, толкова повече са червените светлини. Колкото по-малко мръсна вода или прах са открити, толкова повече са сините светлини.

**ЗАБЕЛЕЖКА:** Когато почиствате килими, моля, първо почистете четката за под, а за дълбоко почистване на килими се препоръчва да смените четката за килими. (Четката за килими може да бъде избрана според собствените ви нужди и се продава при дистрибуторите на JIMMY)

Когато нивото на батерията е по-ниско от 20%, не може да се превключи в режим „Килим“.

Когато изправената прахосмукачка работи, натиснете бутона за разпръскване на вода и функцията за автоматично разпръскване на вода се отваря по подразбиране. На LED екрана ще се появи индикатор за автоматично пръскане и чиста вода ще се разпръсква автоматично към ролката на четката. За да изключите функцията за автоматично разпръскване на вода, продължете да натискате бутона за самопочистване за повече от 3 секунди, когато продуктът е включен. За да включите отново функцията за автоматично разпръскване на вода, натиснете бутона за самопочистване за повече от 3 секунди, когато продуктът е включен (фиг. 12).



Фиг 12. (Вдясно – Бутон за самопочистване)

Ако подът е много мръсен, можете да изберете да разпръснете повече вода върху пода, като използвате функцията за ръчно разпръскване на вода, за да подобрите ефекта от измиването на пода. Когато машината е включена, натиснете бутона за ръчно пръскане на вода, устата на пръскачката разпръсква вода с форма на ветрило; освободете бутона за пръскане на вода, за да спрете пръскането на вода. Функцията за ръчно разпръскване на вода може да се активира, независимо дали функцията за автоматично разпръскване на вода е включена или изключена. (Фиг. 13)



Фиг. 13

**ЗАБЕЛЕЖКА:** Бутонът за ръчно пръскане на вода не може да се използва едновременно с бутона за включване/изключване или бутона за режим.

Препоръчително е да използвате режима за килими, когато има силно замърсяване или мокро петно.

Когато почиствате килим, моля, изключете функцията за автоматично разпръскване на вода.

Моля, използвайте почистващ препарат с ниска степен на разпенване с този продукт за почистване, не поставяйте лесно разпенващ се почистващ препарат в резервоара за чиста вода, защото в противен случай по време на употреба ще се образува повече пяна, която може да проникне в машината и да причини повреда.

## **РАБОТА НА ПРАХОСМУКАЧКАТА ПРИ ИЗПОЛЗВАНЕ ПОД НАКЛОН**

Когато продуктът е силно наклонен, за да се почисти под мебелите, работната мощност автоматично се понижава. Това е нормално. Когато продуктът е поставен в хоризонтално положение, не го разклащайте силно, за да предотвратите навлизането на вода в контейнера за прах.

## **ИЗПОЛЗВАНЕ НА РЪЧНАТА ПРАХОСМУКАЧКА**

1. Свалете ръчната прахосмукачка и я свържете с необходимите аксесоари. Натиснете бутона за включване/изключване. Екранът на дисплея ще светне. Режимът по подразбиране е режим за под. Натиснете бутона за режим, за да превключите между режим за пода и режим за килима. Натиснете отново бутона за включване/изключване, за да изключите прахосмукачката и екранът на дисплея ще изгасне.
2. Ръчната прахосмукачка може да се свърже с метална тръба и четка за килими, за да се използва като безжична прахосмукачка за прахосмукиране на подове и килими. Тя може да се свърже и с различни аксесоари като накрайник

за тапицерия, накрайник за процепи, електрически накрайник за матраци за различни цели на почистване (фиг. 14). Насочете аксесоара към процепа на ръчната прахосмукачка и натиснете нагоре, докато се чуе звук „щрак“. Натиснете бутона на аксесоара, за да го извадите от прахосмукачката.



Фиг. 14-2



Фиг. 14-3



Фиг. 14-4

**ЗАБЕЛЕЖКА:** Други аксесоари като четка за домашни любимци или разтегателен маркуч могат да бъдат закупени от местния дистрибутор на JIMMY, ако е необходимо.

Когато нивото на заряд на батерията е по-ниско от 20%, машината автоматично преминава в режим за почистване на пода.



Не използвайте ръчната прахосмукачка и четката за килими за събиране на течности.

## **ЗАРЕЖДАНЕ НА ПРОДУКТА**

Свържете захранващия кабел към електрическия контакт, поставете безжичната прахосмукачка в базата за зареждане, за да започнете да зареждате.

**ЗАБЕЛЕЖКА:**Заредете напълно батерията преди първата употреба. Изпразнете батерията преди второто зареждане, за да осигурите живота на батерийния пакет.

Ако продуктът ще работи дълго време на празен ход, моля, зареждайте го веднъж на всеки три месеца. (Моля, използвайте само захранващия кабел, доставен с устройството)

Когато не зареждате, моля, извадете захранващия кабел на зарядната база от електрическия контакт, за да предотвратите опасността от случайно докосване.

Ако е необходимо батерията да се зарежда отделно, съответното зарядно устройство може да се закупи от дистрибутора на JIMMY.

## **ФУНКЦИЯ ЗА ГОРЕЩО СУШЕНЕ**

В режим на зареждане натиснете бутона „Режим“, за да влезете в режим на горещо сушене. Горещият въздух ще изсуши целия въздушен път, включително четката, контейнера за прах и резервоара за мръсна вода за около 0,5 часа и след това ще изсуши само четка за още 2,5 часа. През първите 0,5 часа сушене на целия въздушен път вакуумният мотор ще работи, за да изпрати горещ въздух през целия въздушен път.

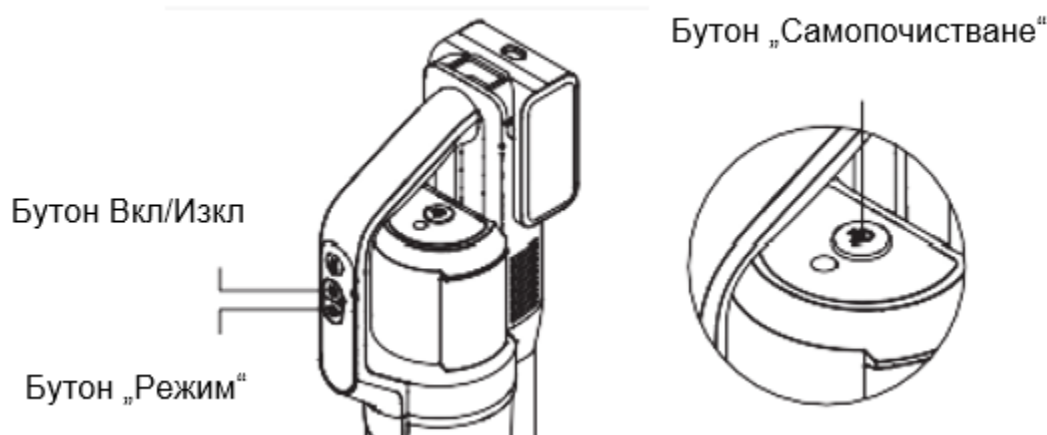
За да спрете въздушния път на сушене и да поддържате само сушенето на ролковата четка за режим на безшумно сушене, натиснете бутона за включване/изключване, вакуумният мотор няма да работи в този режим.

За да включите и изключите функцията за сушене с горещ въздух, натиснете бутона за режим.

**ЗАБЕЛЕЖКА:** Тази функция е за предотвратяване на размножаването на бактерии във влажната четка или за намаляване на миризмата.

## ФУНКЦИЯ ЗА САМОПОЧИСТВАНЕ НА ЧЕТКИТЕ И ВЪЗДУШНИЯ ПЪТ

В режим на зареждане натиснете бутона за самопочистване, за да влезете в режим на самопочистване (фиг. 15).

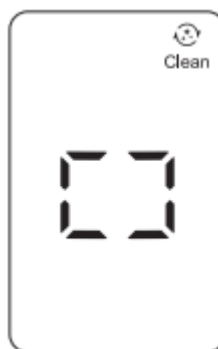


Фиг. 15

След самопочистването продуктът автоматично влиза в режим на горещо сушене на четките. По време на самопочистването, ако е необходимо да завършите самопочистването предварително, натиснете бутона за включване/изключване или бутона за режим. Продуктът ще се върне в режим на зареждане и вентилаторът ще се изключи след 3 минути (фиг. 16).



Фиг. 16-1  
Режим „Горецо  
сушене“



Фиг. 16-2  
Режим  
„Самочистване“




Фиг. 16-3  
Режим на  
зареждане

**ЗАБЕЛЕЖКА:** Преди да започнете самопочистването, моля, изпразнете резервоара за мръсна вода и се уверете, че продуктът е поставен върху основата за зареждане, захранващият кабел е свързан към контакта и основата за зареждане и в резервоара за чиста вода има поне 50% вода. След самопочистване, моля, почистете отново резервоара за мръсна вода.

Когато мощността е по-ниска от 10%, машината не може да влезе в режим на самопочистване или в режим на горещо сушене. След зареждане за определен период от време тя може да работи в режим на самопочистване или режим на горещо сушене.

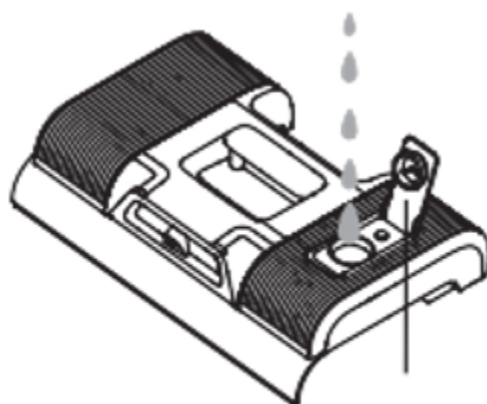
## **ИНДИКАТОР ЗА ПРАЗЕН РЕЗЕРВОАР ЗА ЧИСТА ВОДА**

По време на работа с прахосмукачката, ако на LED екрана се покаже  и гласът напомни “Няма чиста вода, моля, напълнете вода“, моля, напълнете чиста вода в резервоара, след което можете веднага да продължите да използвате.

По време на самопочистване, ако в резервоара за чиста вода няма вода, самопочистването автоматично спира и гласът напомня „Няма чиста вода, моля напълнете вода“. Моля, напълнете чиста вода в резервоара за чиста вода и след това натиснете отново бутона за самопочистване, за да рестартирате самопочистването.

## ПЪЛНЕНЕ НА РЕЗЕРВОАРА ЗА ЧИСТА ВОДА

Напълнете резервоара за чиста вода: След като отстраните резервоара за чиста вода, отворете тапата за пълнене с вода, обърнете я нагоре, за да откриете отвора за подаване на вода, налейте чиста вода и почистващ разтвор, след което върнете тапата в първоначалното положение и монтирайте резервоара за чиста вода към четката за под. (Фиг. 17)



Тапа на резервоара  
за чиста вода

Фиг. 17

**ЗАБЕЛЕЖКА:** Когато добавяте чиста вода, можете да добавите почистващия разтвор JIMMY, който е оборудван с продукта, в съотношение е около две бутилки почистващ разтвор към един пълен резервоар за вода, като температурата на водата не може да надвишава 40°C.

## **ПОЧИСТВАНЕ НА РЕЗЕРВОАРА ЗА МРЪСНА ВОДА**

Извадете горния капак на резервоара за мръсна вода и рамката на филтъра, изхвърлете мръсната вода, сглобете резервоара за мръсна вода след измиване и го поставете обратно в основното тяло.

## **ИНДИКАТОР ЗА ЗАСЕДНАЛА ЧЕТКА**

Когато прахосмукачката е в режим на използване или самопочистване, ако четката е заседнала, машината ще спре и ще издаде гласово напомняне. Моля, извадете ролковата четка, почистете я от чуждите тела, полепнали по нея и я монтирайте отново в четката за под, за да възобновите работата.

## **ПОЧИСТВАНЕ НА ЧЕТКИТЕ**

След като извадите резервоара за чиста вода, извадете ролковата четка, използвайте острието на миничетката, за да отстраните космите, навити на ролката и почистете чуждите тела. Инсталирайте четката и прозореца обратно.

## **ИНДИКАТОР ЗА БЛОКИРАН ВЪЗДУШЕН ПЪТ**

Когато уредът е в работен режим или в режим на самопочистване, ако въздушният път е блокиран, машината ще спре да работи и ще издаде гласово напомняне. Моля, почистете последователно възможните блокирани места като контейнера за

прах на ръчната прахосмукачка, въздушния път на дюзата, резервоара за мръсна вода. След почистването рестартирайте машината.

Когато ръчната прахосмукачка работи, ако въздушният път е блокиран, прахосмукачката автоматично ще спре. В този момент трябва да се почистят контейнерът за прах и HEPA.

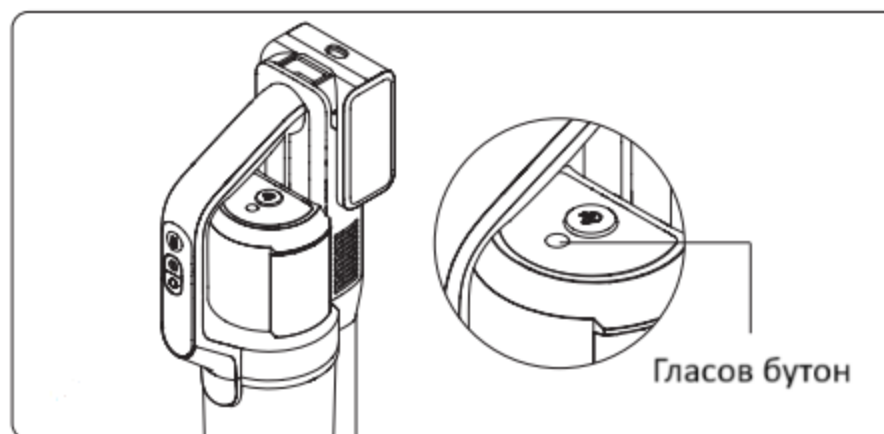
## **ПОЧИСТВАНЕ НА ВЪЗДУШНИЯ ПЪТ**

Разглобете резервоара за мръсна вода, извадете горния капак на резервоара и коша за боклук, измийте всички части и ги сглобете обратно. Използвайте почистваща четка, за да почистите мръсотията и космите заседнали във въздушния път на четката за под. Поставете резервоара за мръсна вода обратно в основното тяло.

Извадете контейнера за прах, след това извадете циклона, изпразнете контейнера за прах, извадете HEPA, почистете всички части и сглобете отново.

## **ФУНКЦИЯ ЗА ГЛАСОВО НАПОМНЯНЕ**

Продуктът включва гласово напомняне на 5 различни езика: Английски, немски, италиански, френски и руски. Гласът на новата машина е включен и по подразбиране е на английски език, натиснете бутона за глас, за да превключите на друг език, продължете да натискате бутона за глас, за да изключите функцията за глас; натиснете отново бутона за глас, за да включите функцията за глас. (Фиг. 18)



Фиг. 18

**ЗАБЕЛЕЖКА:** Когато продуктът се използва като ръчна прахосмукачка или безжична прахосмукачка, няма гласова функция.

## ИНДИКАТОР ЗА ИЗТОЩЕНА БАТЕРИЯ

Когато безжичната прахосмукачка работи, ако гласът напомни „Изтощена батерия. Моля, заредете батерията“, моля, използвайте я след зареждане.

Когато почистващият уред работи, ако гласът напомни „Изтощена батерия. Машината ще бъде изключена скоро. Моля, заредете батерията“, захранването е на път да се изтощи и тя автоматично ще се изключи. Необходимо е да се зареди, за да се използва.

Когато използвате прахосмукачката, иконата на LED екрана показва оставащите минути работа. Когато зарядът на батерията е по-малък от 20%, иконата на батерията в горния десен ъгъл се променя от бяло на червено.



# ПОЧИСТВАНЕ И ПОДДРЪЖКА #

## ПОЧИСТВАНЕ НА РЕЗЕРВОАРА ЗА МРЪСНА ВОДА

След като изключите прахосмукачката, извадете резервоара за мръсна вода, повдигнете горния капак на резервоара за вода и извадете от него рамката на филтъра, отворете капака на рамката на филтъра и извадете филтъра. Излейте мръсната вода и мръсотията в резервоара за вода, след което измийте резервоара, капака на резервоара за вода, рамката на филтъра и филтъра. Ако в тръбата на резервоара е останала мръсотия, тя може да се почисти с четка за почистване; изсушете горните части след измиване. След това сглобете всички части обратно в резервоара за мръсна вода. Поставете резервоара обратно в основното тяло, за да продължите работа. (Фиг. 19)



Фиг. 19

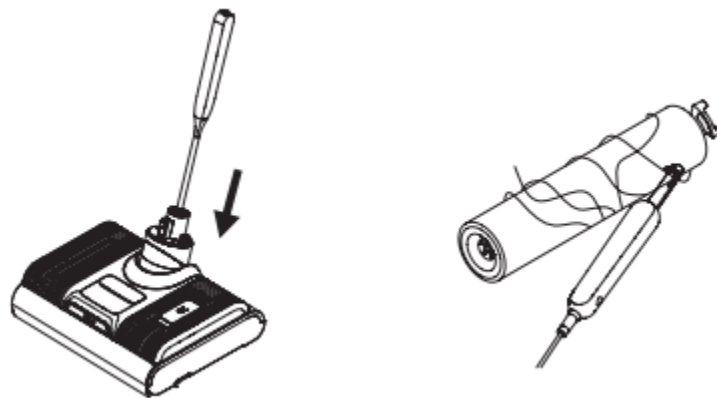
Почистване на резервоара за мръсна вода

**ЗАБЕЛЕЖКА:** След използване на безжичната прахосмукачка се препоръчва незабавно да почистите замърсения резервоар;

Когато монтирате отново контейнера за боклук, не слагайте черната мека гума под филтъра.

## ПОЧИСТВАНЕ НА ЧЕТКАТА ЗА ПОД

След като извадите резервоара за чиста вода, ролковата четка и резервоара за мръсна вода, поставете почистващата четка през кръглият отвор под мястото за монтаж на основния корпус, за да изчистите чуждите тела и люспите в тръбата, както и запушените косми; Използвайте острието на миничетката, за да отрежете заплетените косми по ролковата четка. Избършете замърсените части на машината и след това ги сглобете обратно (ролкавата четка може да се постави в корпуса за сушене). Измийте почистващата четка и я поставете обратно в корпуса на четката. (Фиг. 20)



Фиг. 20

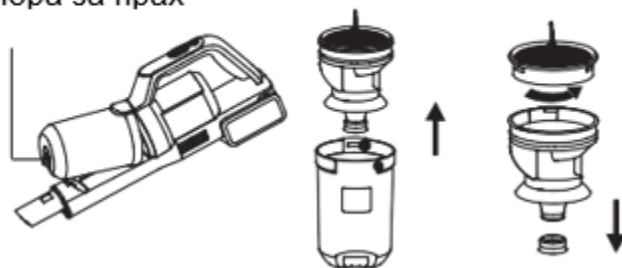
**ЗАБЕЛЕЖКА:** Не мийте четката за под с вода!

## ПОЧИСТВАНЕ НА КОНТЕЙНЕРА ЗА ПРАХ

Натиснете бутона за освобождаване на контейнера за прах, за да го извадите от ръчната прахосмукачка. Повдигнете

металната дръжка на циклона, за да извадите сглобката на циклона и да изпразните контейнера за прах. Дръжте металната дръжка и я завъртете, за да извадите HEPA филтъра. (Фиг. 21)

Бутон за освобождаване  
на контейнера за прах



Фиг. 21

## ПОДДРЪЖКА И СЪХРАНЕНИЕ

1. Препоръчва се да почиствате резервоара за мръсна вода, контейнера за прах, ролковата четката след всяка употреба.  
Ако е налице някоя от посочените по-долу ситуации:

- HEPA филтърът пропуска прах.
- Филтърът за пяна е силно повреден.
- Въртящата четка е износена или има силни вибрации и необичаен шум по време на употреба.

2. Препоръчва се да закупите консумативи и да ги замените, за да се избегне работата на машината.

3. Когато машината работи дълго време на празен ход, поставете я на хладно и сухо място, избягвайте пряка слънчева светлина или влажна среда. Когато опаковате и съхранявате машината, моля, не забравяйте да почистите машината и да подсушите всички части, за да предотвратите повреда на машината.

## ОТСТРАНЯВАНЕ НА НЕИЗПРАВНОСТИ #

Преди да се свържете с отдела за обслужване на клиенти, моля, проверете следните точки.

Проблем	Вероятна причина	Решение
Не може да се стартира или спира по време на употреба	Изтощена батерия	Заредете батерията
	Бутонът за включване/изключване не е натиснат надолу	Натиснете надолу бутона за включване/изключване
	Ролковата четка е заплетена	Почистете ролковата четка
	Пълен резервоар за мръсна вода	Почистване на резервоара за мръсна вода

	Батерията не е сглобена правилно	Поставете отново батерията
	Блокиран въздушен път	Почистете въздушните канали и филтъра
Слабо засмукване	Блокиран всмукателен вход	Почистете въздушните канали и филтъра
	Не е сглобен HEPA филтърът	Сглобете HEPA филтъра
Неестествен шум	Блокиран всмукателен вход	Почистете всмукателния вход
	Не е сглобен HEPA филтърът	Сглобете HEPA филтъра
Отвора за пръскане на пръска вода	Празен резервоар за чиста вода	Напълнете резервоара за чиста вода
	Бутонът за пръскане с вода не е натиснат	Натиснете бутона за пръскане на вода
	Резервоарът за чиста вода не е сглобен правилно	Сглобете отново резервоара за чиста вода
Разпръскване на вода от въздушния път	HEPA и контейнерът за прах се използват, без да са напълно сухи	Изсушете HEPA и контейнерът за прах след измиване преди употреба
	Филтърът не е монтиран в резервоара за мръсна вода	Монтирайте филтъра в резервоара за мръсна вода
	Меки пластмасови гънки под филтъра	Сглобете отново филтъра, мекото лепило не трябва да се сгъва

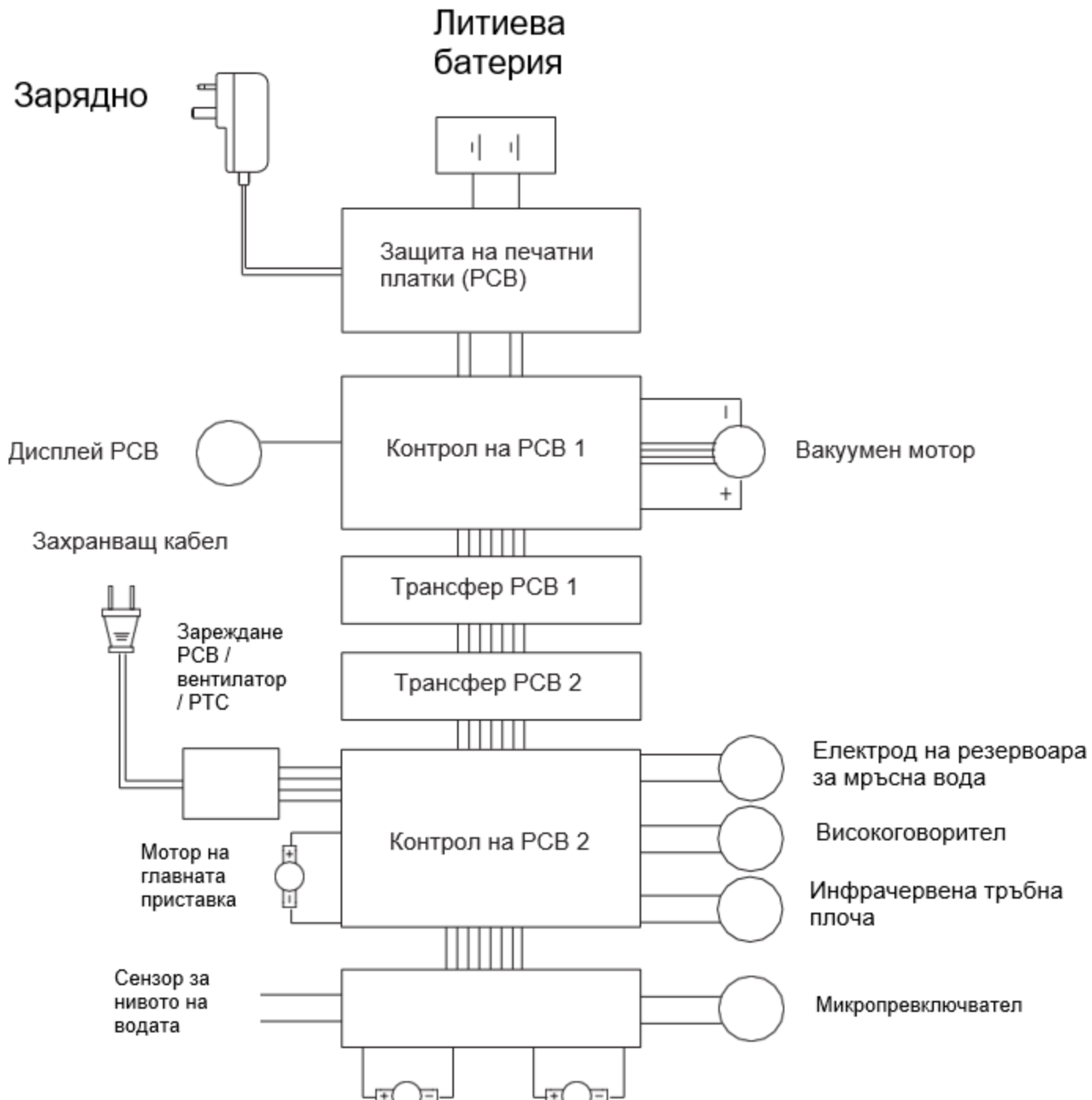
**ЗАБЕЛЕЖКА:** Ако горното ръководство за отстраняване на неизправности не даде решение или на екрана се появи код за грешка от F0 до F9, моля, свържете се със сервиз или местен дистрибутор за поддръжка.

# СПЕЦИФИКАЦИЯ НА ПРОДУКТА #

## ТЕХНИЧЕСКИ СПЕЦИФИКАЦИИ

Име на продукта	Прахосмукачка за сухо и мокро почистване
Модел	PW11 Pro Max
Номинална мощност	460W
Капацитет на батерията	4600mAh 21.6V
Време за зареждане	5h±0.5h
Номинален вход	220-240V~ 50-60Hz
Номинално напрежение	21.6V

## СХЕМА НА ЕЛЕКТРИЧЕСКАТА ВЕРИГА





Помпа

Електромагнитен  
клапан

## ИНФОРМАЦИЯ ЗА ПРОИЗВОДИТЕЛЯ

Производител	Kingclean Electric Co., Ltd
Адрес	No.1 Xiangyang Road, Suzhou New District, Jiangsu Province 215009, China

## ИЗХВЪРЛЯНЕ #

Машината, аксесоарите и опаковката трябва да се сортират за рециклиране, щадящо околната среда.



Не изхвърляйте машината при битовите отпадъци!

## САМО ЗА СТРАНИТЕ ОТ ЕС #

Съгласно Европейската директива 2012/19/ЕС машините, които вече не са годни за употреба, и съгласно Европейската директива 2006/66/ЕС дефектните или употребявани батерии/акумулатори трябва да се събират отделно и да се изхвърлят по екологосъобразен начин.



## **БАТЕРИЙНИ ПАКЕТИ/БАТЕРИИ: #**

Вградените батерии могат да се изваждат за изхвърляне само от квалифициран персонал. Отварянето на корпуса може да повреди или унищожи машината.

Не изхвърляйте батерийните пакети/батериите в битови отпадъци, в огън или във вода. Ако е възможно, акумулаторните пакети/акумулаторите трябва да се разтоварват, събират, рециклират или изхвърлят по начин, щадящ околната среда.

Може да се промени без предизвестие.

## **ГАРАНЦИОННА ИНФОРМАЦИЯ #**

Този продукт се ползва с две години гаранция от датата на закупуване.

От гаранцията са изключени нормалното износване, търговската употреба, промените в уреда във вида, в който е закупен, дейностите по почистване, последиците от неправилна употреба или повреда от страна на купувача или трето лице, повредите, които могат да бъдат приписани на външни обстоятелства.