

# Ръководство за употреба |

## ВАЖНИ ИНСТРУКЦИИ ЗА БЕЗОПА

1. Прочетете всички инструкции и предупреждения, преди да използвате уреда. Не пренебрегвайте предупрежденията и инструкциите, защото те може да доведат до тежки наранявания.
2. При използване на уреда винаги трябва да се спазват всички инструкции за безопасност, за да се избегне пожар, токов удар и нараняване.

### ВНИМАНИЕ

1. Уредът е предназначен само за домашна употреба.
2. Преди да използвате продукта, проверете дали местното напрежение е съвместимо с това, отбелязано върху зарядната основа.
3. Проверете продукта преди употреба. Спрете употребата, ако откриете дефекти.
4. Използвайте само по начина, описан в това ръководство.
5. Този уред може да се използва от деца на възраст от 8 години и по-големи, които имат достатъчно сетивни или умствени способности или с липса на опит и надзор относно използването на уреда по безопасен начин. Не позволявайте на деца да играят с уреда. Почистването и потребителският надзор.
6. Не използвайте този продукт като играчка. Съхранявайте уреда в безопасен контейнер, който се закрива, за да се уверите, че те няма да възприемат този продукт.

7. Не докосвайте щепсела с мокра ръка.
8. Бъдете особено внимателни, когато почиствате върху стъл
9. Не използвайте, не разглобявайте и не заменяйте нито ед щепсела, батерията или проводящите части. Самостоятел да доведе до токов удар или пожар. JIMMY няма да поеме да бъде ремонтиран или заменен от JIMMY, дистрибутор н JIMMY, за да се избегнат наранявания.
10. Зареждайте само с модела на зарядната база, посочен от
11. Да се използва само батерията, посочена от JIMMY. Изполг експлозия, нараняване и или повреда на продукта.
12. Ако продуктът не работи в съответствие с инструкциите, б падне във вода, не го използвайте и се свържете с JIMMY
13. Използвайте само посочените от JIMMY резервни части и
14. Не дърпайте и не натискайте кабела. Дръжте кабела дал затворена врата и не го издърпвайте през остър ръб или т работете с продукта напречно на кабела.
15. Изключете продукта от електрическата мрежа, когато не с
16. Не влачете кабела или не носете кабела, за да преместит
17. Продуктът е електрически уред с възможност за презареж
18. Извадете батерията, когато продуктът се почиства, ремонт
19. Не доближавайте до нагревателен уред и не излагайте дъ предизвикате прегряване, което да доведе до деформаци:
20. Съхранявайте предметите, които могат да пречат на пътя предотвратите прегряване на машината.
21. Основното тяло на продукта и четката за под имат електри

22. Не почиствайте и не разглобявайте капака на четките или да предотвратите нараняване.
23. Не използвайте продукта, за да вдигате горящи предмети
24. Не използвайте продукта за вдигане на остри предмети ка
25. Не използвайте продукта за събиране на вар, цимент, тоне
26. Не използвайте продукта за събиране на киселинно-основ корозивни течности.
27. Не използвайте продукта за събиране на запалими и експ. и др.
28. Не разглобявайте затворената машина и не се опитвайте , помощ само от професионалния персонал на производител противен случай това ще доведе до опасност.
29. Изключете захранването и извадете зарядното устройств празен ход.
30. Техническата спецификация на продукта в това ръководств на JIMMY или на определени трети страни. Компанията си

## **ОТНОСНО ИЗПОЛЗВАНЕТО НА ПРОДУКТА**

1. Този продукт е подходящ за твърди подове в закрити помеща настилки, плочки и запечатани дървени настилки, масивни използването на продукта върху неравна основа може да |
2. Не включвайте машината, преди резервоарът за мръсна в място съгласно инструкциите.

3. Не разклащайте продукта нагоре-надолу и не го удряйте с в двигателя; когато продуктът е включен, не повдигайте и продукта на една страна или не го поставяйте легнал на п в двигателя.
4. Не пускайте продукта за дълго време с поплавък, който бл
5. След като използвате продукта, почистете резервоара за г го съхранявайте на проветриво и сухо място. Влажното мя електрическите уреди.

## ОТНОСНО ПОЧИСТВАЩИЯ ПРЕПАРАТ

1. Голямо количество почистващ разтвор, попаднал в двигат
2. Смесете разтвора с чиста вода съгласно инструкциите (съ Препоръчително е да използвате предоставения разтвор : съдържащ киселина, алкали, алкохолен разтвор или веще
3. Съхранявайте почистващия разтвор на място, недостъпнс промийте с чиста вода. Ако случайно погълнете някакъв р
4. Изхвърлянето на мръсната вода и разтвора трябва да е в околната среда.

## ОТНОСНО ИЗХВЪРЛЯНЕТО НА БАТЕРИЯТА

1. Батерията в продукта съдържа материали, които са вредн

батерията от продукта.

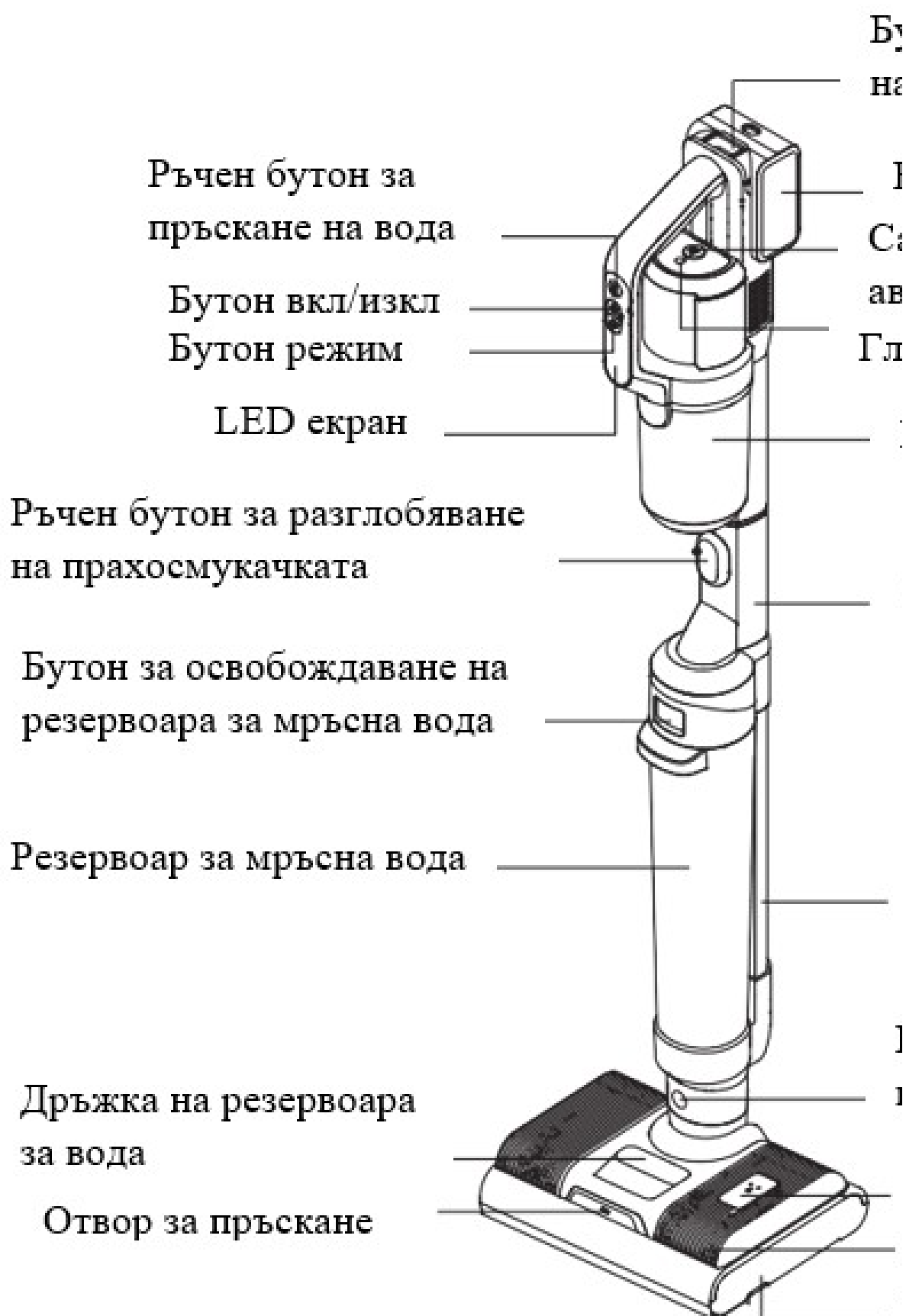
2. Изключете продукта и извадете адаптера от контакта, пре
  3. Боравете с отпадъчния комплект батерии безопасно и пра
  4. Ако изтичането на изхвърлената батерия причини замърс
- незабавно потърсете медицинска помощ.

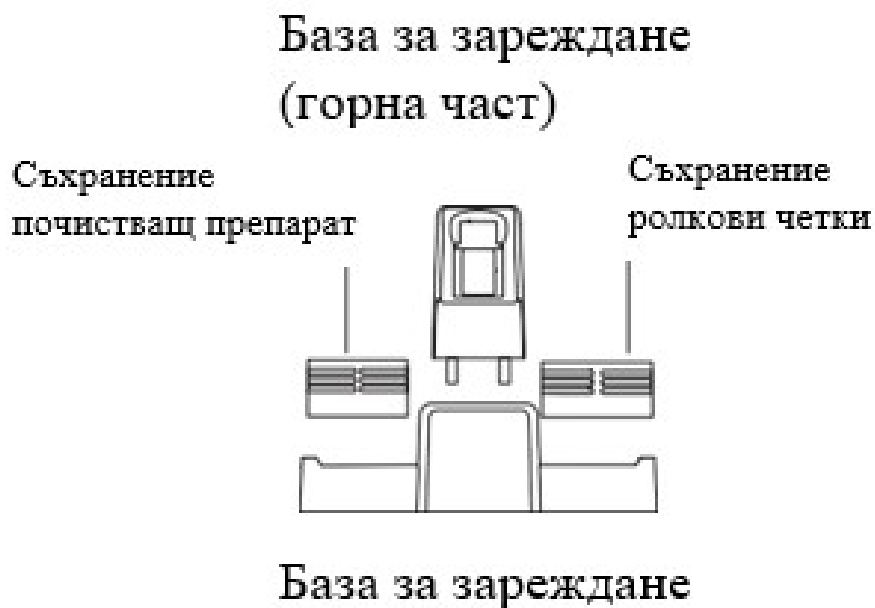
Продуктът може да има следните знаци, които имат

Знак	
	C M
	
	
	
<b>IPX4</b>	

# СГЛОБЯВАНЕ НА УРЕДА #

# НАИМЕНОВАНИЕ НА ЧАСТИТЕ НА УРЕДА

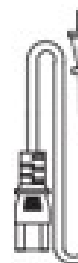




Накрай  
почисти  
на прог



Почистващ препарат



Захранващ

## СЪДЪРЖАНИЕ НА ПАКЕТА

Ръчна прахосмукачка	Основно тяло	Четка за под
---------------------	--------------	--------------



1	1	1
База за зареждане (долна част)	Съхранение на ролкови четки	Съхранение на препарат
1	1	1
Почистваща четка	Почистващ препарат	Захранващ кабел
1	1	1

## СГЛОБЯВАНЕ И РАЗГЛОБЯВАНЕ НА ПРОДУКТА

**ЗАБЕЛЕЖКА:** Изключете захранването, преди да раз

## СГЛОБЯВАНЕ И РАЗГЛОБЯВАНЕ НА ОСНОВНО

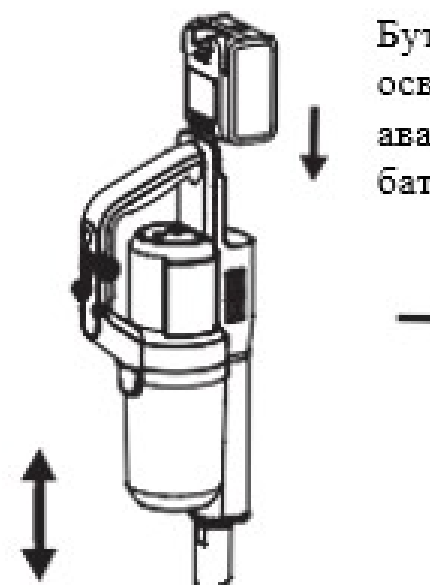
Когато монтирате основното тяло, вкарайте края на основното чуе звук „щрак“. Уверете се, че основното тяло е затегнато и натиснете бутона за освобождаване на четката за под и повди

Бутон за освобождаване  
на четката за под

Фиг.

## СГЛОБЯВАНЕ И РАЗГЛОБЯВАНЕ НА БАТЕРИЯТА

1. Дръжте батерията и я плъзнете надолу по водещия слот, и
2. Натиснете бутона за освобождаване на батерията. Издърж



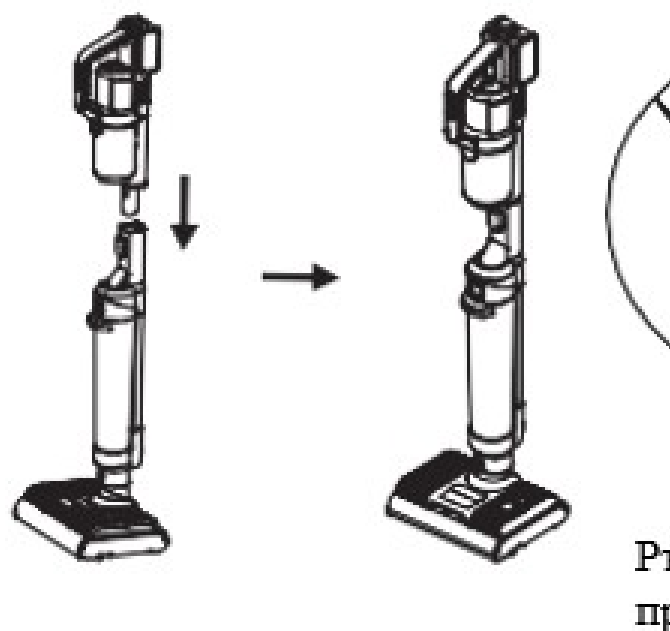
Фиг.

**ЗАБЕЛЕЖКА:** Не е необходимо да изваждате батери

## СГЛОБЯВАНЕ И РАЗГЛОБЯВАНЕ НА РЪЧНАТА

Вкарайте края на ръчния вакуум, монтиран с батерията, във в „щрак“. Уверете се, че ръчният вакуум е затегнат и не е разхла

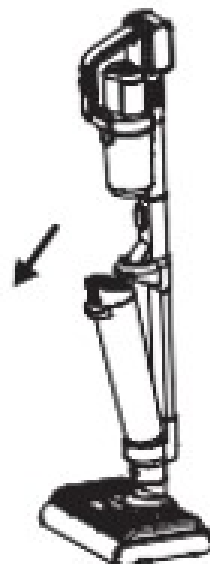
В това състояние продуктът се използва като безжична прахос ръчната прахосмукачка отделно, просто натиснете бутона за с вертикално нагоре. (Фиг. 3)



Фиг.

## СГЛОБЯВАНЕ И РАЗГЛОБЯВАНЕ НА РЕЗЕРВОАРА

За да сглобите резервоара за мръсна вода, наместете дъното основното тяло и след това натиснете резервоара за мръсна вода и извадите резервоара за мръсна вода, дръжте основното тяло друга ръка, натиснете бутона за освобождаване на резервоара за мръсна вода. (Фиг. 4).



Бутк  
резе

Фиг.

## СГЛОБНЯВАНЕ НА БАЗАТА ЗА ЗАРЕЖДАНЕ

Натиснете горната част на базата за зареждане към долната ч  
„щрак“ и щипките са разположени в съответните отвори, сглоб



Фиг.

## ЗАРЕЖДАНЕ И ПОСТАВЯНЕ НА УРЕДА

Поставете четката за под в изправено положение, повдигнете уреда с базата за зареждане и внимателно поставете надолу ) дръжката на ръчната прахосмукачка и директно я издърпайте

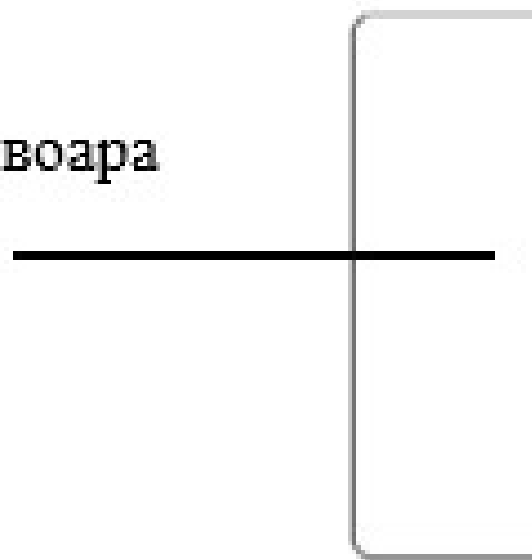


Фиг.

## СГЛОБЯВАНЕ И РАЗГЛОБЯВАНЕ НА РЕЗЕРВОАРА

За да демонтирате резервоара за чиста вода, задръжете дръжките и извадите. За да монтирате резервоара обратно, го поставете и изслушайте за звук „щрак“. (Фиг. 7)

Дръжка на резервоара  
за вода

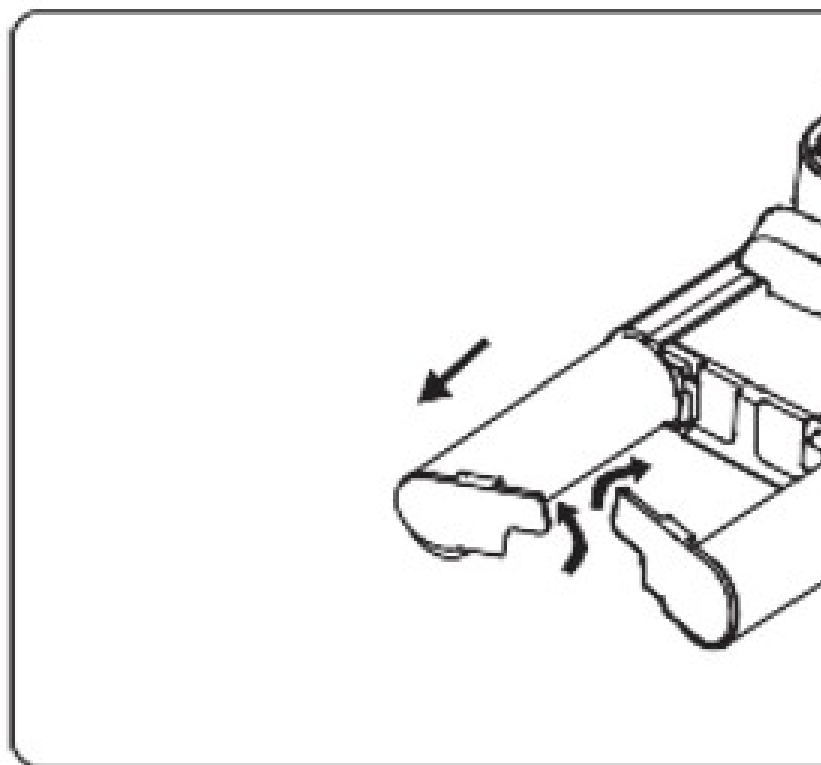


Фиг.

## СГЛОБЯВАНЕ И РАЗГЛОБЯВАНЕ НА РОЛКОВА

За да демонтирате ролковата четка, първо извадете резервоа една ръка, завъртете нагоре капачката на ролката с другата си ръка, първо подравнете единия край на ролката с шлица, след което трябва да заключите капачката като я завъртите наляво или на





Фиг.

## УПОТРЕБА НА УРЕДА #

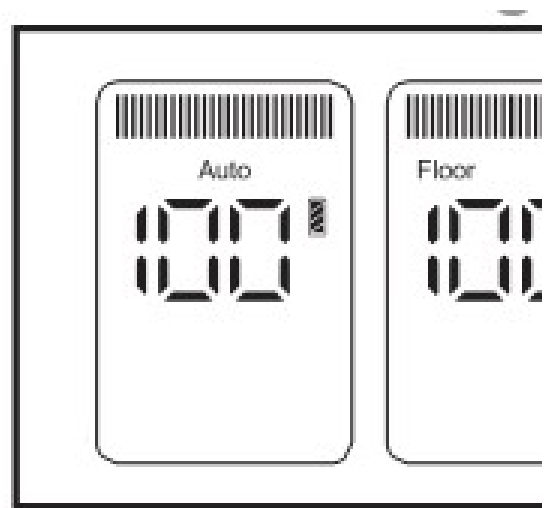
**ЗАБЕЛЕЖКА:** Преди употреба, моля, проверете дали заредете напълно уреда, преди да го използвате.

## LED ЕКРАН И ИНСТРУКЦИИ



## ИЗПОЛЗВАНЕ НА ПРАХОСМУКАЧКАТА ЗА СУХО

Поставете прахосмукачката вертикално и натиснете бутона за да работи. Режимът по подразбиране е автоматичен режим, но режим за пода, режим за килима и автоматичен режим, придружен с включване/изключване, гласът напомня „Уредът се изключва“, секунди и уредът спира да работи. (Фиг. 9)



Фиг.

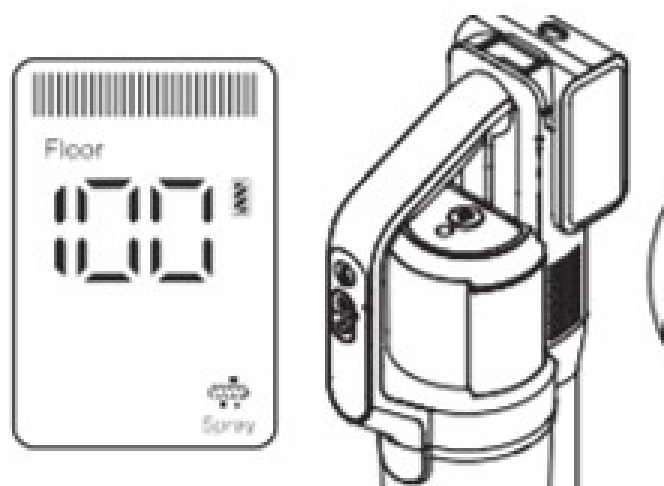
В автоматичен режим мощността на уреда се променя автоматично и съответно цветът на LED светлината се променя. Колкото повече са червените светлини, толкова по-малко мръсна вода

**ЗАБЕЛЕЖКА:** Когато почиствате килими, моля, първоначално се препоръчва да смените четката за килими според собствените ви нужди и се продава при дистрибутори

Когато нивото на батерията е по-ниско от 20%, не мо

Когато вертикалната прахосмукачка работи, натиснете бутона за автоматично разпръскване на вода. На LED екрана ще се разпръсква автоматично към ролковата четка за автоматично разпръскване на вода, продължете да натискате бутона за автоматично разпръскване на вода, за да включите отново функцията за автоматично разпръскване на вода.

за повече от 3 секунди, когато продуктът е включен (фиг. 10).



Фиг. 10

Ако подът е много мръсен, можете да изберете да разпръснет ръчно разпръскване на вода, за да подобрите ефекта от измиване. Натиснете бутона за ръчно пръскане на вода, устата на пръскачката разпръсква вода, за да спрете пръскането на вода. Функцията за ръчно пръскане на вода работи независимо дали функцията за автоматично разпръскване на вода е включена.



Фиг.

**ЗАБЕЛЕЖКА:** Бутонът за ръчно пръскане на вода не включване/изключване или бутон за режим.

Препоръчително е да използвате режима за килими,

Когато почиствате килим, моля, изключете функцията

Моля, използвайте почистващ препарат с ниска степ  
поставяйте лесно разпенващ се почистващ препарат  
по време на употреба ще се образува повече пяна, к  
повреда.

## **РАБОТА НА ПРАХОСМУКАЧКАТА ПРИ ИЗПОЛЗВАНЕ**

Когато продуктът е силно наклонен, за да се почисти под мебел е нормално. Когато продуктът е поставен в хоризонтално положение навлизането на вода в контейнера за прах.

## ИЗПОЛЗВАНЕ НА РЪЧНАТА ПРАХОСМУКАЧКА

1. Свалете ръчната прахосмукачка и я свържете с необходим изключване. Екранът на дисплея ще светне. Режимът по п режим, за да превключите между режим за пода и режим : изключване, за да изключите прахосмукачката и екранът н
2. Ръчната прахосмукачка може да се свърже и с различни а процепи за различни цели на почистване (фиг. 12). Насочете и натиснете нагоре, докато се чуе звук „щрак“. Натиснете ( прахосмукачката.



Фиг. 1.



Фиг. 1.

**ЗАБЕЛЕЖКА:** Други аксесоари като четка за домашн закупени от местния дистрибутор на JIMMY, ако е не

Когато нивото на заряд на батерията е по-ниско от 20%, започва почистване на пода.

Не използвайте ръчната прахосмукачка и четката за

## **ЗАРЕЖДАНЕ НА ПРОДУКТА**

Свържете захранващия кабел към електрическия контакт, постъпващ в продукта, за да започнете да зареждате.

**ЗАБЕЛЕЖКА:** Заредете напълно батерията преди първо зареждане, за да осигурите живота на батерийния пакет.

Ако продуктът ще работи дълго време на празен ход (Моля, използвайте само захранващия кабел, доставен с продукта).

Когато не зареждате, моля, извадете захранващия кабел, за да предотвратите опасността от случайно докосване.

Ако е необходимо батерията да се зарежда отделно, свържете я директно към дистрибутора на JIMMY.

## **ФУНКЦИЯ ЗА ГОРЕЩО СУШЕНЕ**



В режим на зареждане натиснете бутона „Режим“, за да влезе целия въздушен път, включително четката, контейнера за прах това ще изсуши само четка за още 2,5 часа. През първите 0,5 работи, за да изпрати горещ въздух през целия въздушен път.

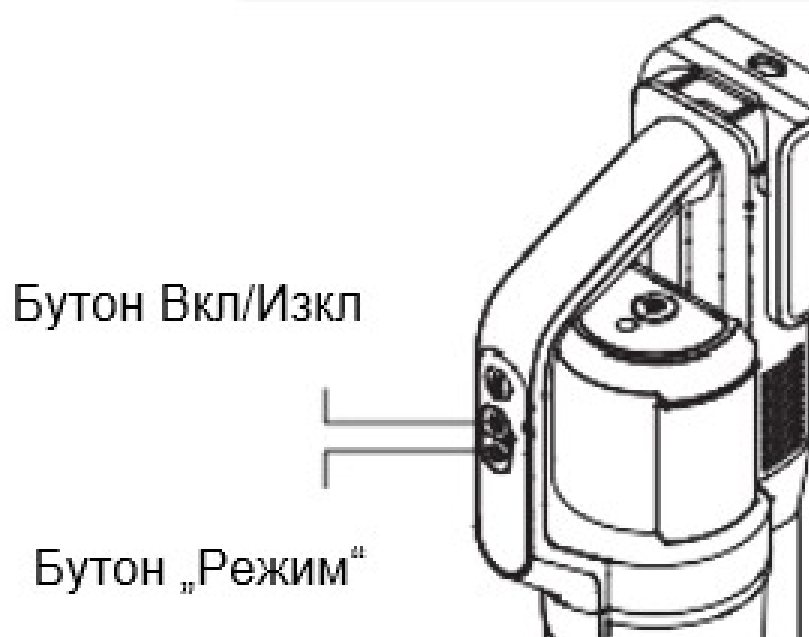
За да спрете въздушния път на сушене и да поддържате само сушене, натиснете бутона за включване/изключване, вакуумни

За да включите и изключите функцията за сушене с горещ въз

**ЗАБЕЛЕЖКА:** Тази функция е за предотвратяване на намаляване на миризмата.

## **ФУНКЦИЯ ЗА САМОПОЧИСТВАНЕ НА ЧЕТКИТЕ**

В режим на зареждане натиснете бутона за самопочистване, з

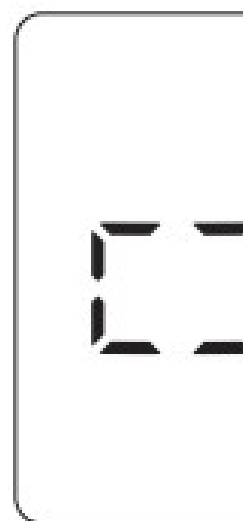


Фиг. 14

След самопочистването продуктът автоматично влиза в режим самопочистването, ако е необходимо да завършите самопочистване или бутон за режим. Продуктът ще се върне в режим самопочистването след 10 минути (фиг. 14).



Фиг. 1.  
Режим „Г  
сушен



Фиг. 1.  
Режи  
„Самопочи



Фиг. 1.  
Режим  
зарежд

**ЗАБЕЛЕЖКА:** Преди да започнете самопочистването уверете, че продуктът е поставен върху основата за : основата за зареждане и в резервоара за чиста вода почистете отново резервоара за мръсна вода.

Когато мощността е по-ниска от 10%, машината не м горещо сушене. След зареждане за определен перис самопочистване или режим на горещо сушене.

## **ИНДИКАТОР ЗА ПРАЗЕН РЕЗЕРВОАР ЗА ЧИСТ,**

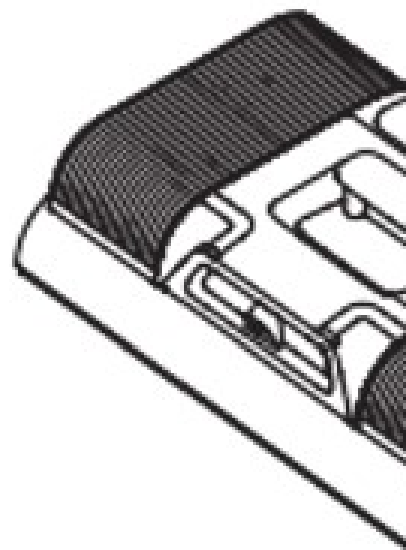
По време на работа с прахосмукачката, ако на LED екрана се

напълнете вода“, моля, напълнете чиста вода в резервоара, с

По време на самопочистване, ако в резервоара за чиста вода  
напомня „Няма чиста вода, моля напълнете вода“. Моля, напъ  
натиснете отново бутона за самопочистване, за да рестартира

## ПЪЛНЕНЕ НА РЕЗЕРВОАРА ЗА ЧИСТА ВОДА

Напълнете резервоара за чиста вода: След като отстраните ре  
вода, обърнете я нагоре, за да откриете отвора за подаване на  
което върнете тапата в първоначалното положение и монтира  
15)



Тапа н  
за чист

Фиг. 1

**ЗАБЕЛЕЖКА:** Когато добавяте чиста вода, можете да оборудван с продукта, в съотношение е около две бу вода, като температурата на водата не може да надв

## **ПОЧИСТВАНЕ НА РЕЗЕРВОАРА ЗА МРЪСНА ВОДА**

Извадете горния капак на резервоара за мръсна вода и рамка резервоара за мръсна вода след измиване и го поставете обр

## **ИНДИКАТОР ЗА ЗАСЕДНАЛА ЧЕТКА**

Когато прахосмукачката е в режим на използване или самопоч спре и ще издаде гласово напомняне. Моля, извадетеролкова четката и монтирайте отново в четката за под, за да възобнови

## **ПОЧИСТВАНЕ НА ЧЕТКИТЕ**

След като извадите резервоара за чиста вода, извадете ролко отрежете космите, навити на ролката и почистете чуждите тел

## **ИНДИКАТОР ЗА БЛОКИРАН ВЪЗДУШЕН ПЪТ**

Когато уредът е в работен режим или в режим на самопочиств

да работи и ще издаде гласово напомняне. Моля, почистете контейнера за прах на ръчната прахосмукачка, въздушния път и почистването рестартирайте машината.

Когато ръчната прахосмукачка работи, ако въздушният път е блокиран, момент трябва да се почистят контейнерът за прах и HEPA.

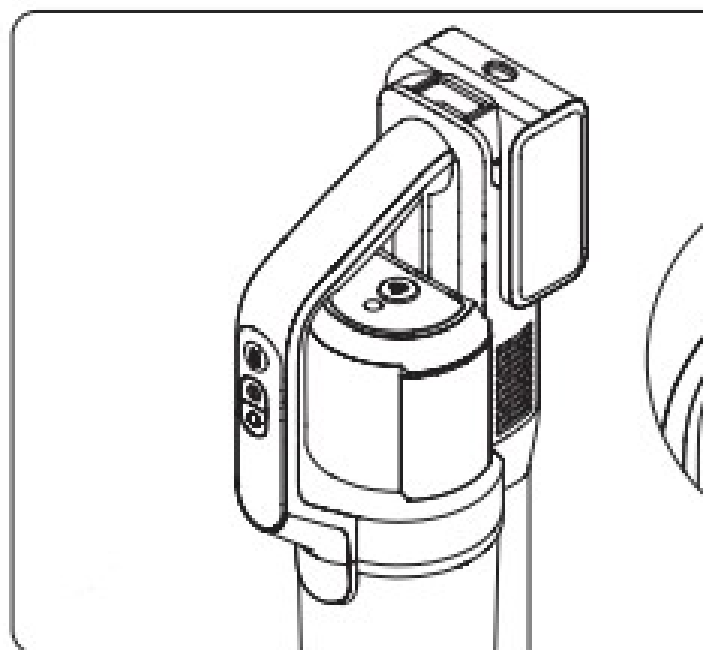
## **ПОЧИСТВАНЕ НА ВЪЗДУШНИЯ ПЪТ**

Разглобете резервоара за мръсна вода, извадете горния капак и сглобете обратно. Използвайте почистваща четка, за да почистите пътя на четката за под. Поставете резервоара за мръсна вода с

Извадете контейнера за прах, след това извадете циклона, извадете всички части и сглобете отново.

## **ФУНКЦИЯ ЗА ГЛАСОВО НАПОМНЯНЕ**

Продуктът включва гласово напомняне на 5 различни езика: Английски, Нова машина е включен и по подразбиране е на английски език, продължете да натискате бутона за глас, за да изключите гласово напомняне, за да включите функцията за глас. (Фиг. 16)



Фиг. 1

**ЗАБЕЛЕЖКА:** Когато продуктът се използва като ръч гласова функция.

## ИНДИКАТОР ЗА ИЗТОЩЕНА БАТЕРИЯ

Когато безжичната прахосмукачка работи, ако гласът напомни използвайте я след зареждане.

Когато почистващият уред работи, ако гласът напомни „Изтощ заредете батерията“, захранването е на път да се изтощи и тя за да се използва.

Когато използвате прахосмукачката, иконата на LED екрана пс



батерията е по-малък от 20%, иконата на батерията в горния д

## ПОЧИСТВАНЕ И ПОДДРЪЖКА #

### ПОЧИСТВАНЕ НА РЕЗЕРВОАРА ЗА МРЪСНА В

След като изключите прахосмукачката, извадете резервоара за вода и извадете от него рамката на филтъра, отворете капака мръсната вода и мръсотията в резервоара за вода, след което рамката на филтъра и филтъра. Ако в тръбата на резервоара почистване; изсушете горните части след измиване. След това вода. Поставете резервоара обратно в основното тяло, за да г



Фиг. 1

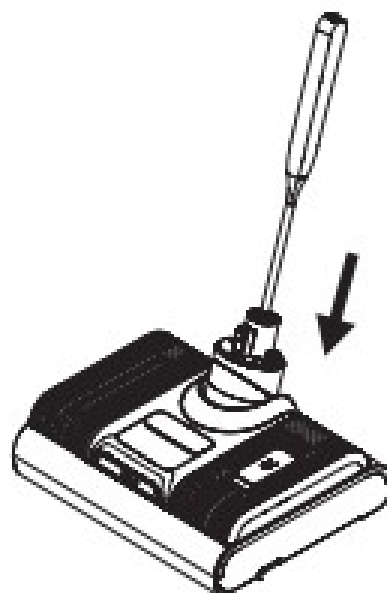
Почистване на резервс

**ЗАБЕЛЕЖКА:** След използване на безжичната прахо  
замърсения резервоар;

Когато монтирате отново контейнера за боклук, не сг

## ПОЧИСТВАНЕ НА ЧЕТКАТА ЗА ПОД

След като извадите резервоара за чиста вода, ролковата четка  
четка през кръглия отвор под мястото за монтаж на основния  
както и запушените косми; Използвайте острието на миничетка  
Избършете замърсените части на машината и след това ги сг  
корпуса за сушене). Измийте почистващата четка и я поставет



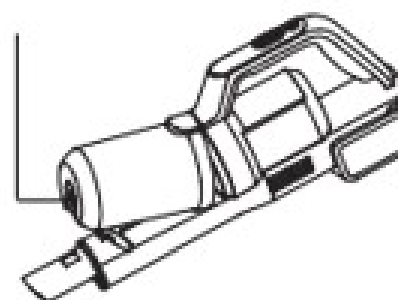
Фиг. 1

**ЗАБЕЛЕЖКА: Не мийте четката за под с вода!**

## ПОЧИСТВАНЕ НА КОНТЕЙНЕРА ЗА ПРАХ

Натиснете бутона за освобождаване на контейнера за прах, за металната дръжка на циклона, за да извадите сглобката на циклона, за да извадите металната дръжка и я завъртете, за да извадите HEPA филтъра.

Бутон за освобождаване на контейнера за прах



Фиг. 1

## ПОДДРЪЖКА И СЪХРАНЕНИЕ

1. Препоръчва се да почиствате резервоара за мръсна вода, употреба. Ако е налице някоя от посочените по-долу ситуации:
  - HEPA филтърът пропуска прах.

- Филтърът за пяна е силно повреден.
- Въртящата четка е сериозно износена, или има силна употреба.

2. Препоръчва се да закупите консумативи и да ги замените,

3. Когато машината работи дълго време на празен ход, поставете машината на слънчева светлина или влажна среда. Когато опаковките и почистващите машината и да подсушите всички части, за да предотвратите

## ОТСТРАНЯВАНЕ НА НЕИЗПРАВНОСТИ

Преди да се свържете с отдела за обслужване на клиенти, моля

Проблем	Вероятна причина
Не може да се стартира или спира по време на употреба	Изтощена батерия
	Бутонът за включване/изключване натиснат надолу
	Ролковата четка е заплетена
	Пълен резервоар за мръсна вода
	Батерията не е сглобена правилно
	Блокиран въздушен път

Слабо засмукване	Блокиран всмукателен вх
	Не е сглобен HEPA филтър
Неестествен шум	Блокиран всмукателен вх
	Не е сглобен HEPA филтър
Отвора за пръскане на пръска вода	Празен резервоар за чист
	Бутонът за пръскане с вод
	Резервоарът за чиста вод правилно
Разпръскване на вода от въздушния път	HEPA и контейнера за пръска да са напълно сухи
	Филтърът не е монтиран и мръсна вода
	Меки пластмасови гънки и

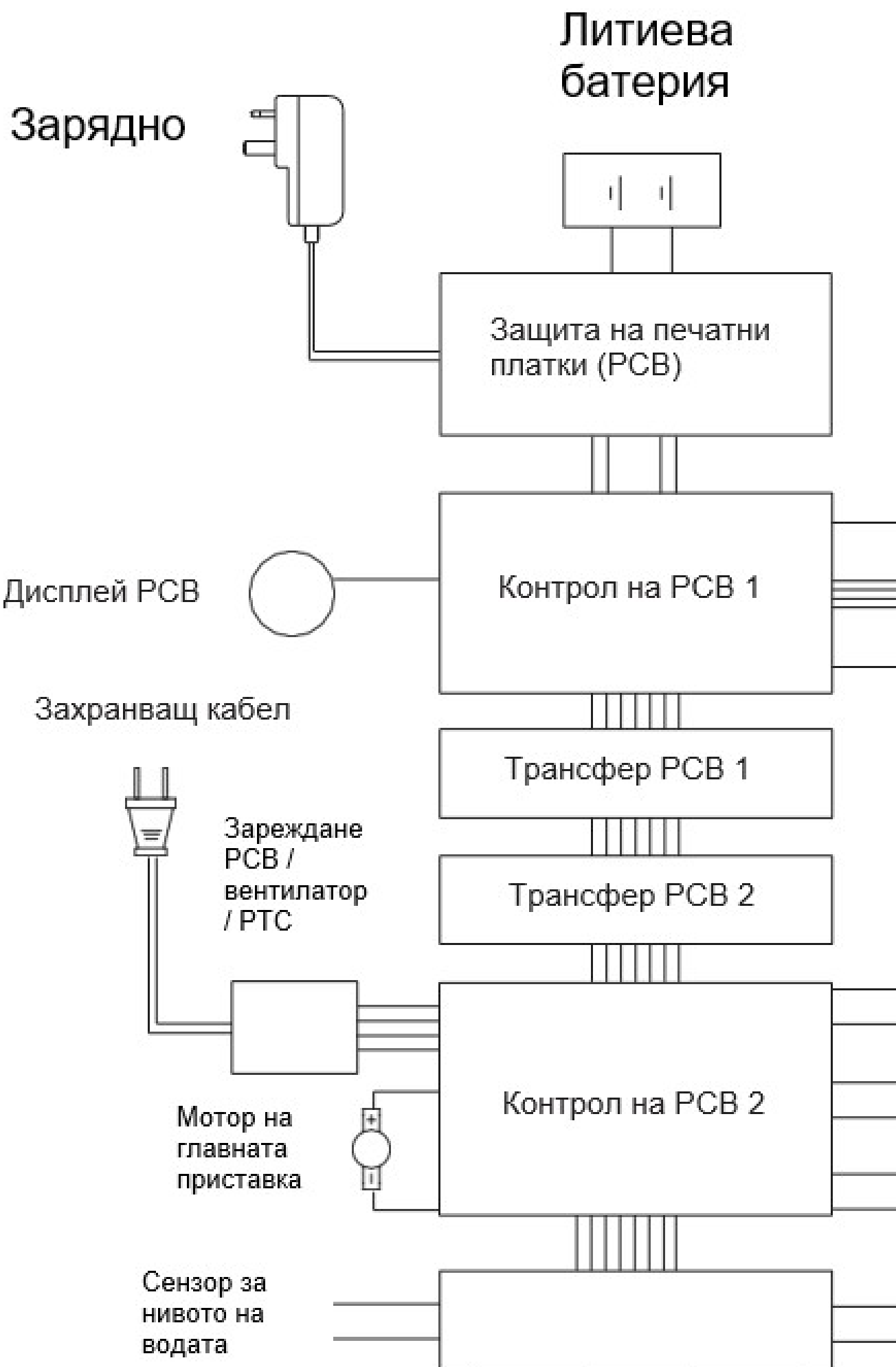
**ЗАБЕЛЕЖКА:** Ако горното ръководство за отстраняване на грешки  
появи код за грешка от F0 до F9, моля, свържете се с

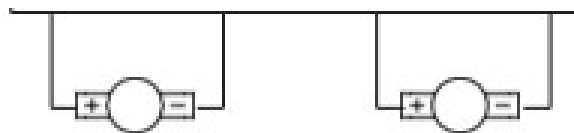
# СПЕЦИФИКАЦИЯ НА ПРОДУКТА #

## ТЕХНИЧЕСКИ СПЕЦИФИКАЦИИ

Име на продукта	Г
Модел	Б
Номинална мощност	4
Капацитет на батерията	4
Време за зареждане	5
Номинален вход	2
Номинално напрежение	2

## СХЕМА НА ЕЛЕКТРИЧЕСКАТА ВЕРИГА





Помпа

Електромаг  
нитен  
клапан

## ИНФОРМАЦИЯ ЗА ПРОИЗВОДИТЕЛЯ

Производител	†
Адрес	† С

## ИЗХВЪРЛЯНЕ #

Машината, аксесоарите и опаковката трябва да се сортират за:



Не изхвърляйте машината при битовите отпадъци!

## САМО ЗА СТРАНИТЕ ОТ ЕС #



Съгласно Европейската директива 2012/19/ЕС машините, които директива 2006/66/ЕС дефектните или употребявани батерии/изхвърлят по екологосъобразен начин.

## **БАТЕРИЙНИ ПАКЕТИ/БАТЕРИИ: #**

Вградените батерии могат да се изваждат за изхвърляне само да повреди или унищожи машината.

Не изхвърляйте батерийните пакети/батериите в битови отпад пакети/акумулаторите трябва да се разтоварват, събират, реци

Може да се промени без предизвестие.

## **ГАРАНЦИОННА ИНФОРМАЦИЯ #**

Този продукт се ползва с две години гаранция от датата на закуп

От гаранцията са изключени нормалното износване, търговска закупен, дейностите по почистване, последиците от неправилно лице, повредите, които могат да бъдат приписани на външни с