

# Ръководство за употреба | JIMMY VX7 Двучеткова Прахосмукачка Против Акари

## ИНСТРУКЦИИ ЗА БЕЗОПАСНОСТ #

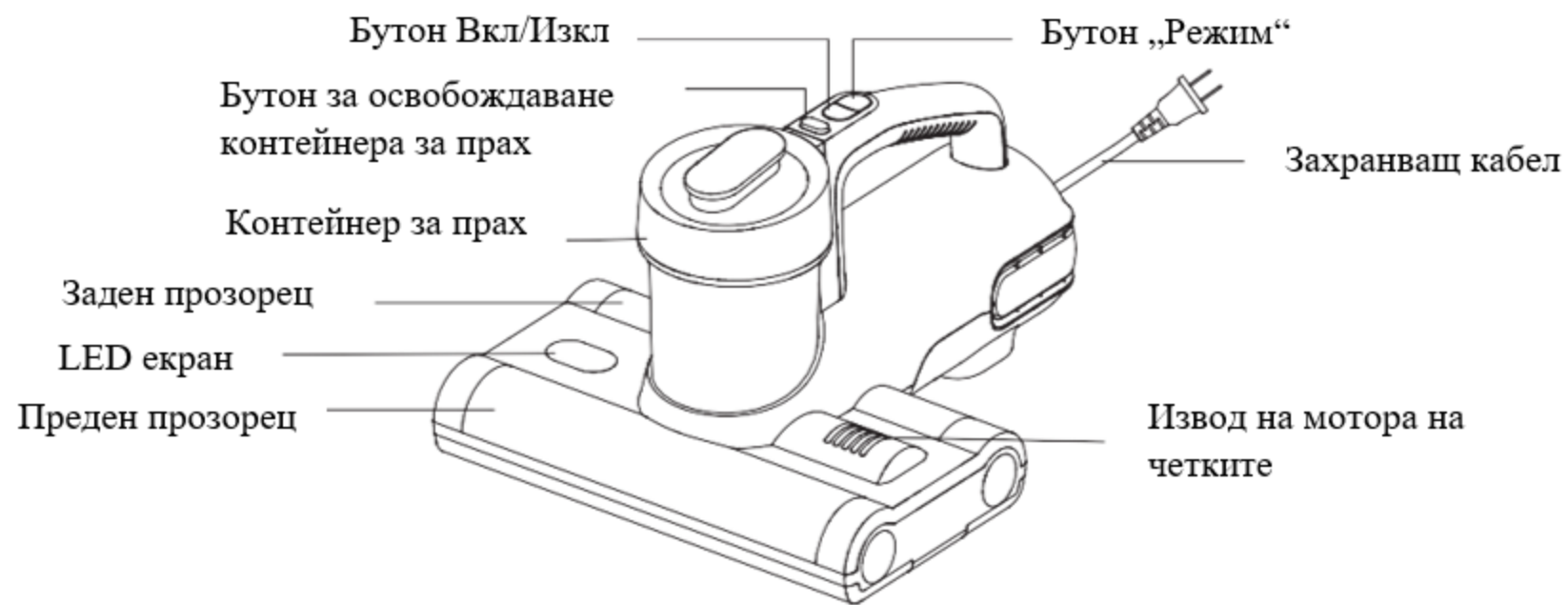
1. Моля, прочетете внимателно това ръководство за употреба преди употреба и го съхранявайте за бъдеща употреба.
2. Дизайнът на продукта и спецификациите в ръководството може леко да се различават от действителния продукт. Моля, вземете предвид, че физическият уред е с предимство.
3. Никога не оставяйте машината да работи без надзор.
4. Моля, натиснете бутона за изключване на захранването и извадете захранващия кабел от контакта, ако машината няма да бъде използвана. Не изключвайте захранващия кабел с влажна ръка поради опасност от токов удар.
5. Изключвайте уреда при поддръжка или ако няма да бъде използван.
6. Пазете захранващия кабел от остри предмети и не местете уреда чрез дърпане на кабела, защото това може да доведе до повреда.
7. От съображения за безопасност не използвайте продукта за почистване на горещи предмети, като например въглени, угарки от цигари, остри предмети, като например счупени стъкла, корозивни течности, запалими и експлозивни материали, като например бензин и алкохол. В противен случай това може да доведе до повреда на продукта или пожар.
8. Не използвайте този продукт за почистване на вода или мокър прах. Не го използвайте на влажни места (като баня, тоалетна, перално помещение и т.н.), за да избегнете повреда.
9. Не поставяйте машината в близост до нагревателни уреди и не я излагайте на пряка слънчева светлина, защото това може да доведе до опасност от пожар.
10. Съхранявайте този продукт извън обсега на деца без надзор от страна на възрастен.
11. Не работете с тази машина при блокиран всмукателен порт.
12. Продуктът има ултравиолетова светлина: от съображения за безопасност не гледайте към долната част на уреда,

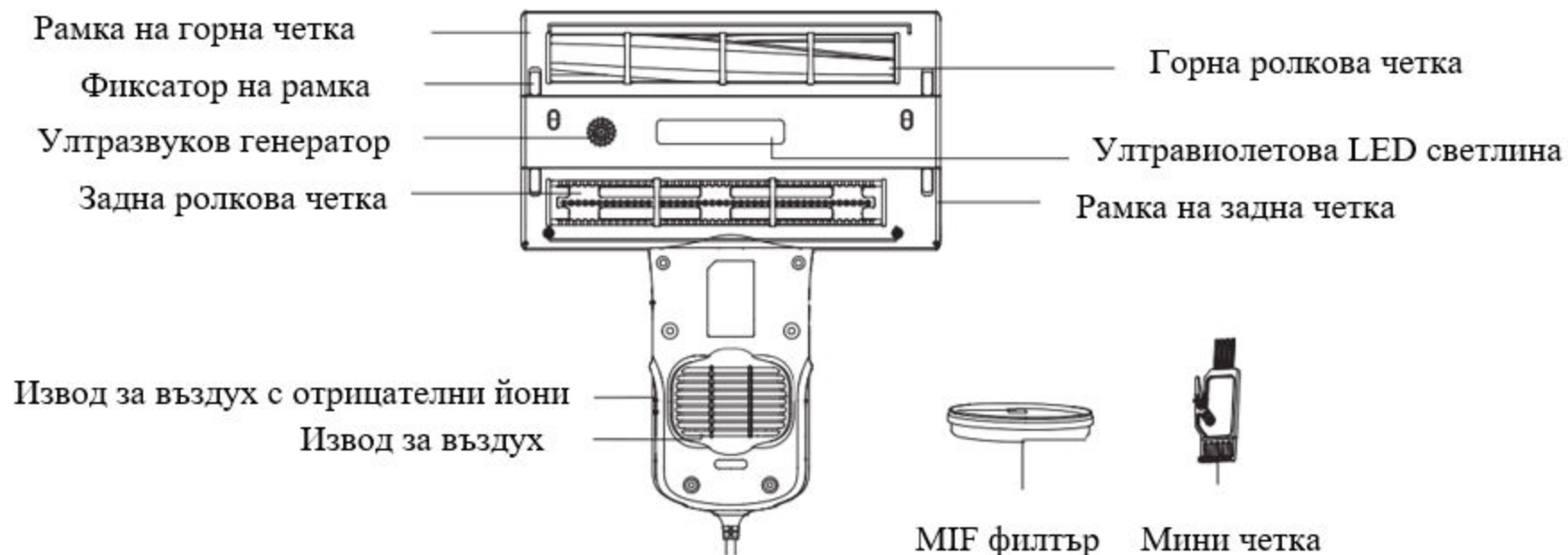
когато захранването е включено, защото ултравиолетовите лъчи могат да навредят.

13. Моля, не позволявайте ултравиолетовата светлина да свети върху растения, за да не ги повреди. Не концентрирайте ултравиолетовата светлина на едно място при продължителна употреба. Това може да доведе до увреждане на почистваните обекти.
14. Не сядайте върху уреда. Това може да доведе до нараняване и/или повреда на продукта.
15. Не сваляйте капака на четките или не го избутвайте навън, когато машината е включена, от съображения за безопасност.
16. Този продукт може да се използва САМО за почистване на текстил, като матраци, одеяла, възглавници, дивани и др.
17. Ако захранващият кабел е повреден, моля, потърсете професионална помощ от производителя или други оторизирани специалисти от съображения за сигурност.

## **ИНСТАЛАЦИЯ НА ПРОДУКТА #**

### **НАИМЕНОВАНИЕ НА ЧАСТИТЕ**



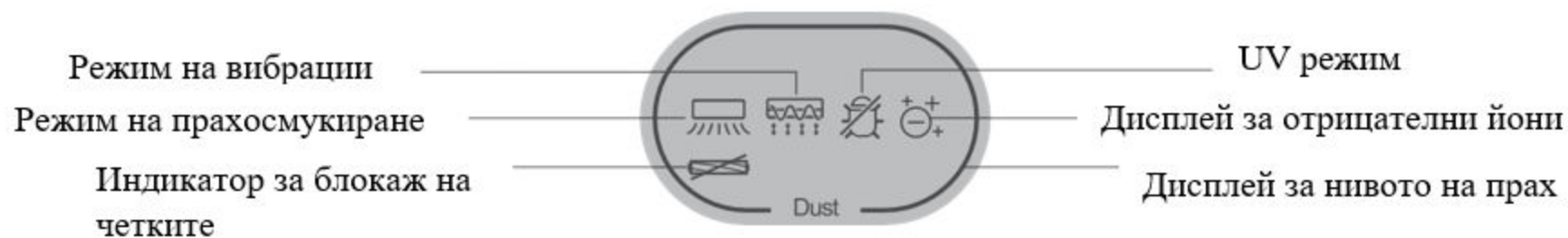


## СЪДЪРЖАНИЕ НА ПАКЕТА

Име	Прахосмукачка	MIF Филтър	Мини четка	Ръководство за потребителя
Количество	1	1	1	1

## УПОТРЕБА НА УРЕДА #

### ОПИСАНИЕ НА ФУНКЦИИТЕ НА УРЕДА



## РЕЖИМ „ПРАХОСМУКИРАНЕ + ВИБРАЦИИ + UV“

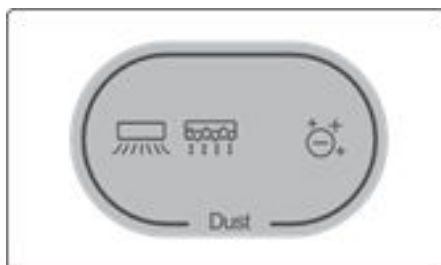
След включването на прахосмукачката против акари, режимът по подразбиране е „Прахосмукиране + Вибрации + UV“. Съответната индикаторна светлина ще светне и уредът ще започне да изпълнява функцията за прахосмукиране, функцията за вибрации, функцията за отстраняване на прахови акари с UV светлина и функцията за отрицателни йони. (Фигура 1)



Фиг. 1

## РЕЖИМ „ПРАХОСМУКИРАНЕ + ВИБРАЦИИ“

Когато машината е в режим „Прахосмукиране + вибрации + UV“, натиснете веднъж бутона „Режим“, за да преминете в режим „Прахосмукиране + вибрации“. Съответният индикатор ще светне веднъж и уредът ще започне да изпълнява функцията за прахосмукиране, функцията за вибрации и функцията за отрицателни йони (Фигура 2).



Фиг. 2

## РЕЖИМ „ПРАХОСМУКИРАНЕ + UV“

Когато машината е в режим „Прахосмукиране + вибрации“, натиснете веднъж бутона „Режим“, за да преминете в режим „Прахосмукиране +UV“. Съответният индикатор ще светне и уредът ще започне да работи с функцията за прахосмукиране, функцията за отстраняване на прах с UV светлина и функцията за отрицателни йони.(Фигура 3)



Фиг. 3

Когато машината е в режим Прахосмукиране + UV, натиснете бутона за режима веднъж, прахосмукачката се връща в режим „Прахосмукиране + Вибрации + UV“. Режимите се сменят последователно с натискане на бутона за режим.

## ДИСПЛЕЙ ЗА НИВОТО НА ПРАХ

Когато почистваната повърхност е в чисто състояние, лентата за нивото на прах е синя. Когато е в замърсено състояние, лентата за нивото на прах е червена. когато е в леко замърсено състояние, лентата за нивото на прах е жълта. С увеличаване на нивото на прах лентата за нивото на прах бавно се променя от синьо към жълто и накрая към червено. С намаляване на нивото на прах лентата бавно се променя от червено към жълто, докато стане изцяло синя.

## ИНДИКАТОР ЗА БЛОКАЖ НА ЧЕТКИТЕ

Когато ролката на четката е блокирана, уредът ще спре и индикаторът става червен.(Фигура 4)



Фиг. 4

**ЗАБЕЛЕЖКА:** Когато прахта надвиши линията Max, моля, почистете навреме контейнера за прах и филтъра MIF.

От съображения за сигурност ултравиолетовата светлина работи само в рамките на 3 см над обекта, както и при наклон под 30 градуса. В противен случай ултравиолетовата светлина ще се изключи автоматично.

Не докосвайте извода за въздух в долната част на машината, поради опасност от опарване на ръцете

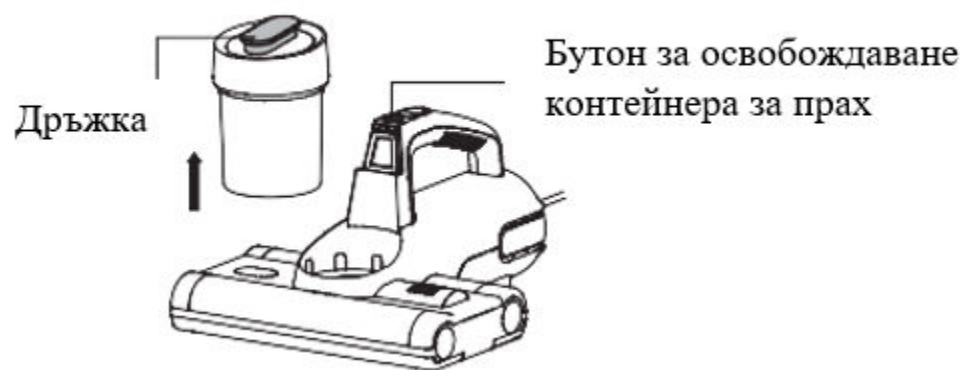
## ПОЧИСТВАНЕ И ПОДДРЪЖКА #

**ЗАБЕЛЕЖКА:** MIF Filters е на разположение за продажба при дистрибутора JIMMY.

Препоръчително е да почиствате контейнера за прах след всяка употреба. Когато филтърът е блокиран поради прекомерно натрупване на прах, той трябва да се почисти и да се смени, ако е необходимо.

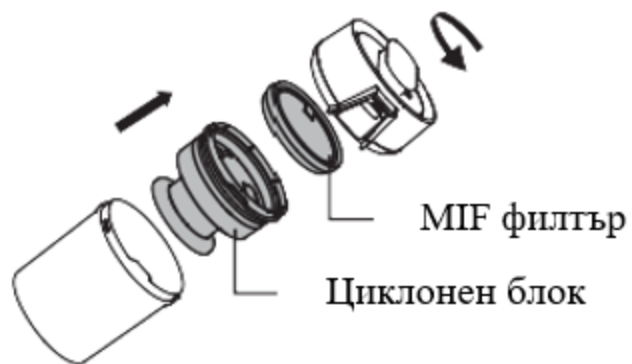
## ПОЧИСТВАНЕ НА КОНТЕЙНЕРА ЗА ПРАХ И ФИЛТЪРА

1. Изключете уреда и извадете захранващия кабел от контакта. След това натиснете бутона за освобождаване и го повдигнете нагоре (Фигура 5).
2. Дръжте капака на контейнера за прах и го завъртете, за да извадите циклонния блок от контейнера за прах за почистване. (Фигура 6)
3. Отстранете филтъра MIF по посоката, показана на фигурата, за по-добро почистване. (Фигура 6)



Фиг. 5





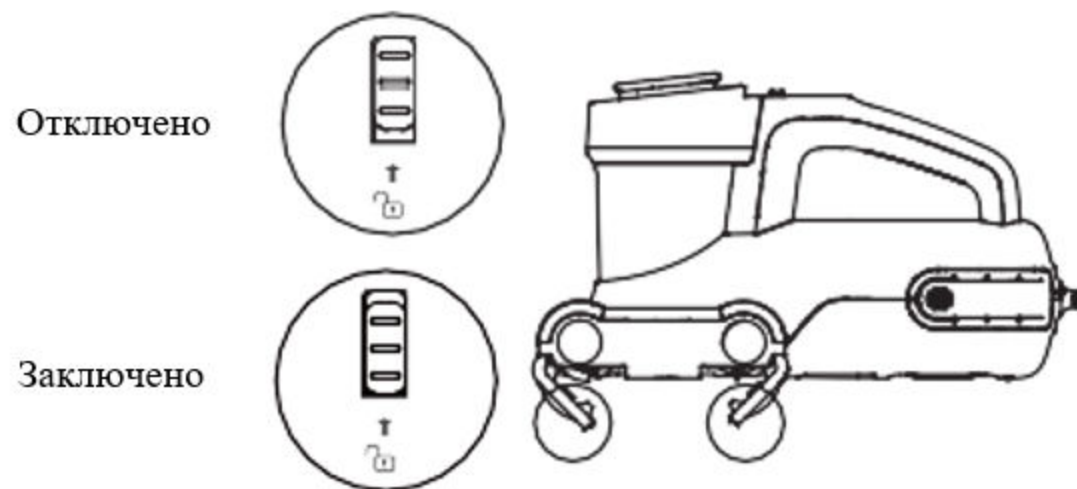
Фиг. 6

**ЗАБЕЛЕЖКА:** Не пропускайте филтъра!

Използвайте вода или неутрални реагенти за почистване на чашата за прах и избършете със суха кърпа. Не мийте филтъра, докато това не се наложи. Уверете се, че филтърът и контейнерът за прах са напълно сухи преди друга употреба.

## ПОЧИСТВАНЕ И МОНТАЖ НА ЧЕТКИТЕ

Изключете машината и изключете захранващия кабел от електрическата мрежа, плъзнете с ръка ключалката на рамката на четките от заключено положение до положение за отключване, за да извадите ролковата четка и да я почистите с миничетката (Фигура 7). След почистване на ролковата четка, монтирайте последователно четката и рамката в уред.



Фиг. 7

Ако задната четка е трудна за почистване, в резултат от сериозно замърсяване с косми, нишки и други влакна, извадете задната четка и използвайте острие, за да отстраните натрупаната мръсотия по нея. (Фигура 8)



Фиг. 8

**ЗАБЕЛЕЖКА:** От съображения за сигурност, моля, изключете машината и извадете захранващия кабел от електрическата мрежа, преди да почистите четката.

Не използвайте вода за почистване на четката, за да избегнете навлизането на вода в лагерите и причиняването на ръжда по тях.

Използвайте суха кърпа за почистване на машината. Течности като бензин, алкохол, разребител за лак ще причинят напукване или избледняване на цвета и не могат да се използват.

## **ПОДДРЪЖКА И СЪХРАНЕНИЕ #**

Моля, почиствайте контейнера за прах и филтъра след всяка употреба за по-нататъшна употреба. Препоръчва се да смените филтъра след 30-50 часа работа (в зависимост от конкретната ситуация) за по-ефективна употреба.

Всякаква хартия, оловно стъкло, пластмаса ще повлияе значително на ефекта на ултравиолетовата светлина. Прах или петна

върху капака на UV лампата ще повлияят на ефекта на UV светлината. Моля, избърсвайте и почиствайте редовно капака на ултравиолетовата лампа за по-добра употреба.

Не докосвайте капака на UV лампата, тъй като мръсотията ще повлияе на ефекта на UV светлината.

Поставете машината на хладно и сухо място, ако машината трябва да работи на празен ход. Не я оставяйте на пряка слънчева светлина или във влажна среда.

## ОТСТРАНЯВАНЕ НА НЕИЗПРАВНОСТИ #

Моля, преди да се обърнете към отдела за поддръжка, проверете следните възможни решения.

Проблем	Възможни причини	Решения
Прекъсване на захранването	Захранващият кабел не е здраво закрепен	Поставете здраво захранващия кабел
	Бутонът за включване/изключване не е натиснат надолу	Натиснете бутона за включване/изключване
Ниска смукателна мощност	Запушен смукателен порт	Почистване на смукателния порт
	Натрупване на прах върху филтъра	Почистете контейнера и филтъра MIF
	Натрупване на прах върху циклонния блок	Почистване на контейнера за прах
Повреда на UV светлината	Машината се поставя в изправено положение	Машината е наклонена на не повече от 30 градуса
	Увреждане на ултравиолетова крушка	Свържете се с отдела за обслужване на клиенти

	Прозорецът на сензора е замърсен	Почистете прозореца на сензора с полусуха кърпа
Повреда на четките	Заплетена с чужди тела четка	Извадете четката и я почистете съгласно ръководството за потребителя
	Счупен ремък	Свържете се с отдела за обслужване на клиенти

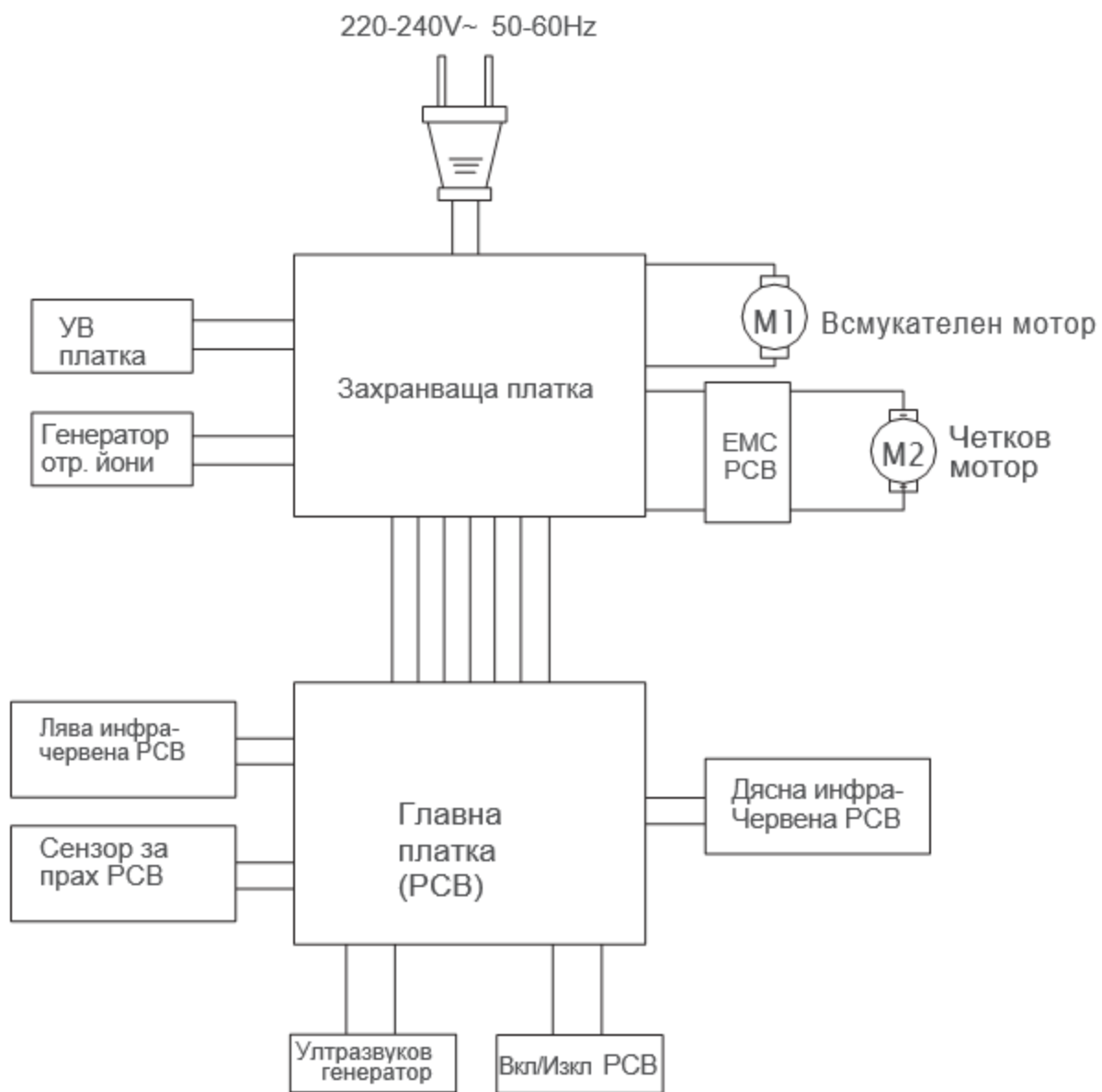
**ЗАБЕЛЕЖКА:** Ако неизправността остане, незабавно се свържете с отдела за обслужване на клиенти или с местния дистрибутор.

## СПЕЦИФИКАЦИИ НА ПРОДУКТА #

### ТЕХНИЧЕСКИ ПАРАМЕТРИ

Модел	BX7
Номинално напрежение	220-240V~
Номинална честота	50-60Hz
Номинална мощност	600W

### ЕЛЕКТРИЧЕСКА СХЕМА



## ИНФОРМАЦИЯ ЗА ПРОИЗВОДИТЕЛЯ #

Производител	Kingclean Electric Co., Ltd
Адрес	No.1 Xiangyang Road, Suzhou New District, Jiangsu Province 215009,China

## ИЗХВЪРЛЯНЕ #

Машината, аксесоарите и опаковката трябва да се сортират за рециклиране, щадящо околната среда.



Не изхвърляйте уреда в битови отпадъци!

Само за страните от ЕС: Съгласно Европейската директива 2012/19/ЕС машината, която вече не е годна за употреба, и съгласно Европейската директива 2006/66/ЕС дефектните или употребявани батерии/акумулатори трябва да се събират отделно и да се изхвърлят по екологосъобразен начин.

Може да се промени без предизвестие.

## ГАРАНЦИОННА ИНФОРМАЦИЯ #

Този продукт се ползва с едногодишна гаранция от датата на закупуване.

От гаранцията са изключени нормалното износване, търговската употреба, промените в уреда във вида, в който е закупен,

дейностите по почистване, последиците от неправилна употреба или повреда от страна на купувача или трето лице, повреди, които могат да бъдат приписани на външни обстоятелства.