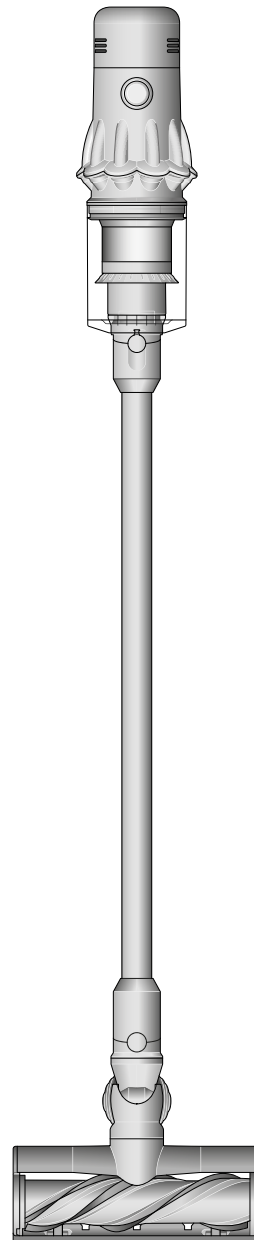


Ръководство на потребителя

Безжична вертикална
прахосмукачка Dyson
с прикрепена тръба
и почистваща четка.



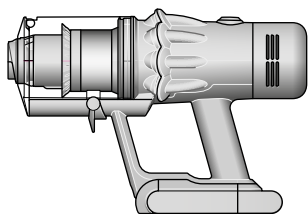
Съдържание

В кутията
Начални стъпки
Зареждане на Вашия уред
Смяна на батерията с поставяне тип
„клик“
Грижа за Вашите подови настилки
LCD екранът
Изпразване на контейнера

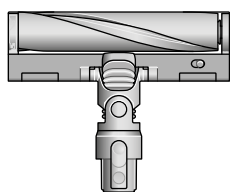
Почистване на контейнера
Измиване на филтъра
Изчистване на блокажи
Измиване на ролката на четката
Laser Slim Fluffy™
Изчистване на блокажи от приставката
против заплитане на косми
Почистване на приставките
Грижи за Вашия уред

В кутията

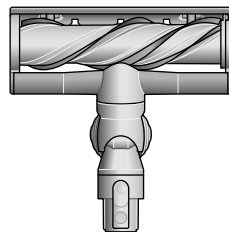
Вашият уред се предлага с една или повече от тези почистващи четки – не всички са включени в комплекта.



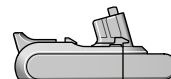
Прахосмукачка



Почистваща четка Laser Slim Fluffy™
Излъчван под прецизен ъгъл лазер кара невидимият прах да се вижда върху твърди подови повърхности.



Почистваща четка с директно задвижване
Почиства килимите и твърдите подови повърхности в дълбочина.



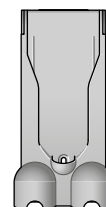
Допълнителна батерия с поставяне тип „клик“
Не всички модели са снабдени с допълнителна батерия с поставяне тип „клик“. Можете да закупите допълнителни батерии с поставяне тип „клик“ на www.dyson.bg.



Тръба



Зарядно
Зарежда прахосмукачката със или без докинг станция.



Стенна докинг станция
Безжичната прахосмукачка Dyson влиза в монтираната на стената докинг станция, готова за следващото почистване.

Някои приставки може да не са включени.

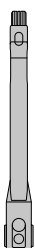
Можете да закупите допълнителни приставки на www.dyson.bg.



Комбинирана приставка
Две приставки в едно – широк накрайник и четка – за бързо превключване между задачи като почистване и премахване на прах у дома или в колата.



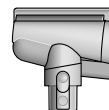
Тесен накрайник
Проектиран за прецизно почистване около по-особени ръбове и в труднодостъпни тесни пространства.



Гъвкав тесен накрайник Flexi
Удължава и се огъва. За труднодостъпни места у дома и в колата.



Удължителен маркуч
Добавя до 61 см гъвкав обхват към всяка приставка, за да почистите нависоко или на ниско у дома или в колата.



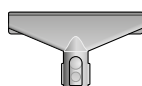
Приставка против заплитане на косми
Конусовидната четка против заплитане изхвърля космите по спиралата в контейнера за смет. Почистване с моторно задвижване за по-малки пространства.



Мека четка за прах
Обгърната в престилка от меки найлонови влакна за нежно, подпомогнато от вакуум почистване на прах от деликатни предмети и повърхности.



Четка за упорити замърсявания Stubborn
Твърдите найлонови влакна изваждат набитите замърсявания от груби килими, зони с голямо движение на хора и автомобилни интериори.



Четка за матраци
Отстранява прах, замърсявания и алергени от матраци и тапицерии.



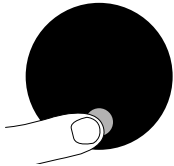
Адаптор за високи места Up-top
Огъва се и се заключва под различни ъгли. Подходящ за всички съвместими приставки за ефективно почистване на високи труднодостъпни места в дома Ви.



Клипс за тръбата

Начални стъпки

Заредете напълно Вашия уред, преди да го използвате за първи път.



Режими на мощност

Вашият уред има три режима на мощност за различни задачи. Сменете режима на мощност бързо само с един бутон.



Екранът показва уреда, настроен в еко режим Eco, с пълна батерия в зелено, за да посочи, че това ще даде най-дълъг живот на батерията сред трите режима.

Еко режим

Максимално време за работа за по-дълго почистване навсякъде в дома Ви.



Екран, показващ уреда в среден режим Med със синя батерия, посочваща, че това ще даде средна продължителност на живота на батерията.

Режим Med

Оптималният баланс между мощност и време на работа.



Екранът показва уреда, настроен в режим Boost с червена батерия, за да посочи, че това ще даде най-кратък живот на батерията сред трите режима.

Режим Boost

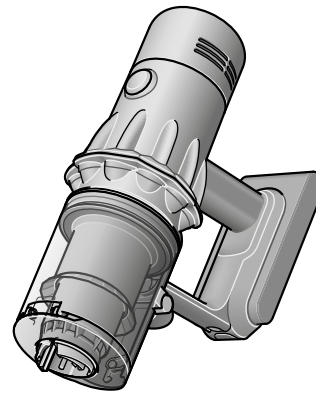
Създаден за интензивно локално почистване на вбити замърсявания.

Включване и изключване на лазера

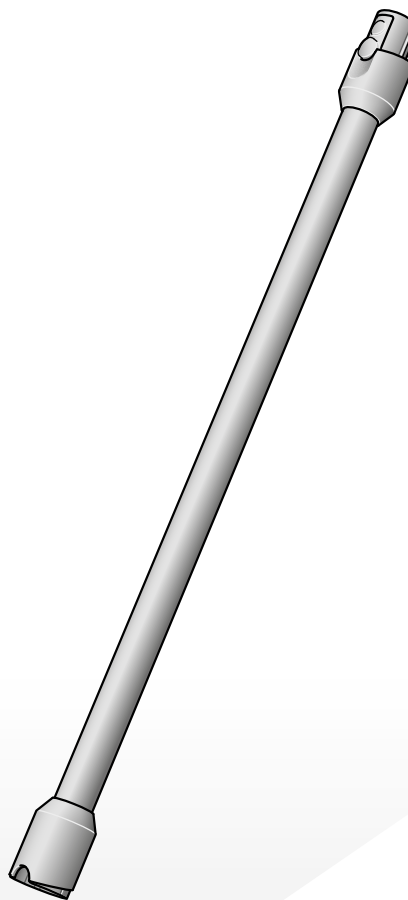
Включвайте или изключвайте лазера с плъзгащия се ключ на почистващата четка.

Лазерен продукт клас 1 – безопасен за хора. Избягвайте да гледате директно в лъча.

Местоположение на бутона за избор върху екрана откъм филтъра на уреда.



Диаграма, показваща връзката на тръбата към основния корпус, с бутона за освобождаване на тръбата, подравнен с горната част на основния корпус.



Стрелка, която показва края на тръбата, свързан към почистващата четка.



Зареждане на Вашия уред

Важно е да зарядите напълно новия си уред, преди да го използвате за първи път, както и да го зарядите след всяко почистване. Причината е, че алгоритъмът на батерията и системата за проследяване постепенно се „учат“ и пълното зареждане на уреда му помага да изчислява и показва по-точно оставащото време за работа.

Свържете директно към зарядното устройство или докинг станцията.

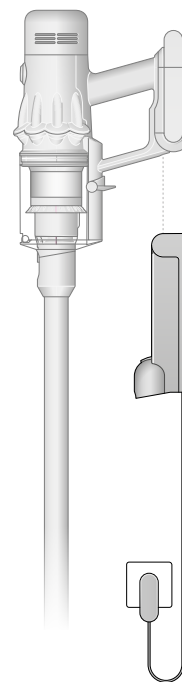
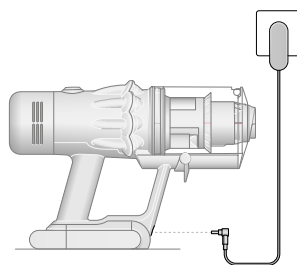
Сините светодиоди от двете страни на батерията ще мигат по време на зареждане.

Когато батерията е напълно заредена, двата светодиода ще светнат за 5 секунди.

Батерията е напълно заредена, когато дисплеят покаже 100%.

Вашият уред няма да работи или да се зарежда, ако температурата на околната среда е под 5°C (41°F). Това е направено с цел да предпазва и мотора, и батерията.

Зарядното устройство, свързано към източника на захранване с помощта на стенната докинг станция.



Зарядното устройство, свързано към източника на захранване директно в предната част на батерията.

Смяна на батерията с поставяне тип „клик“

Ако имате допълнителни батерии с поставяне тип „клик“, препоръчваме да редуваме батериите, за да поддържате равномерна ефективност.

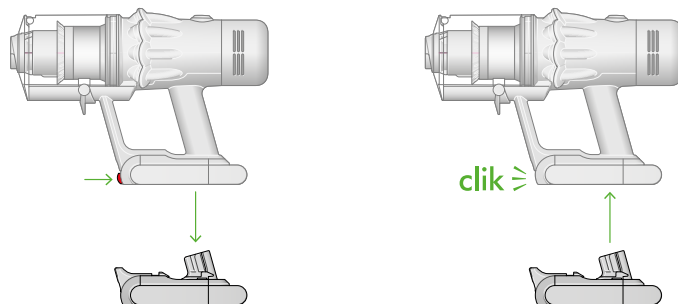
Изваждане на батерията

Натиснете бутона върху дръжката за освобождаване на батерията и плъзнете батерията извън уреда.

Заредете батерията.

Връщане на батерията на място

Подравнете батерията с дръжката и я плъзнете навътре. Притиснете добре, докато щракне на мястото си.



Стрелки, показващи местоположението на бутона за освобождаване на батерията, и батерията, излизаша от дръжката при натискане на бутона. Следващото изображение показва връщане на батерията в основата на дръжката и щракване на мястото ѝ.

Грижа за Вашите подови настилки

Проверете дали долната страна на почистващата четка или приставка е чиста и свободна от предмети, които могат да причинят повреда.

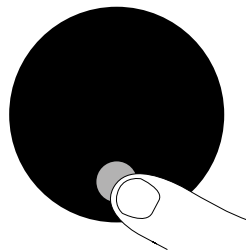
Преди прахосмучене на подове, черги и килими проверете препоръчваните от производителя инструкции за почистване.

Този уред е предназначен за използване върху твърди подови настилки. Четката на уреда може да повреди определени подови настилки. Някои материали за килими/черги може да образуват мъх и влакна, ако се прахосмучат с въртяща се ролка на четката. В такъв случай препоръчваме да прахосмучете без моторизираната приставка за подове и да се консултирате с производителя на Вашата подова настилка.

LCD екранът

Меню за настройки

Управлявайте настройките на уреда с помощта на бутона. За да влезете в менюто с настройки, натиснете и задръжте бутона, докато се появи екранът с менюто. Докоснете, за да превъртите през наличните опции.



Натискане на бутона за избор върху екрана.

Смяна на езика

За да промените езика на екрана, натиснете бутона и го задръжте, докато се появи списъкът с езици. Пуснете бутона.

Докоснете бутона, за да преминете през списъка до предпочитания от Вас език. Натиснете и задръжте бутона, докато обратното броене приключи.

На екрана ще се появи зелена отметка, за да покаже, че изборът на език е завършен.

За да отмените избора си, пуснете бутона по време на обратното броене.



Два екрана – първият със списъка с езици, последван от екрана с отметката, показваща, че езикът е променен успешно.

Промяна на настройките за предупреждения

Можете да изключите предупредителното пулсиране на мотора. Моторът вече няма да пулсира, но предупредителната информация за времето за работа ще продължи да се показва на LCD екрана, когато уредът Ви има нужда от внимание.

Изключването на предупрежденията няма да изключи пулсирането за предупреждението за блокажи. Това цели да се гарантира, че ще почистите всякакви блокажи, за да не се повреди уредът.

Докоснете, за да превъртите през менюто с настройки. Изберете опцията „Предупреждения“.

Превъртете, за да изберете дали да е включена или изключена. Задръжте бутона, докато обратното броене приключи и на екрана се появи отметка. За да отмените избора си, пуснете бутона по време на обратното броене.



Екранът с оранжев триъгълник, показващ предупреждение.

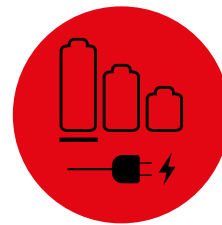
Обратно броене на времето за работа

Когато батерията се нуждае от зареждане, уредът ще запулсира три пъти и на екрана ще се появи икона за малко оставашо време за работа.

Когато батерията Ви се изтощи, на екрана ще се появи червена предупредителна икона.



Екранът с оставашо време на батерията, показващ число и наполовина пълна батерия.



Червен екран с икона с щепсел, свързан към източник на захранване. Това показва, че батерията е изтощена и има нужда от зареждане.

Състояние на батерията

За постигане на най-добра ефективност и живот на батерията, използвайте режими Eco или Med.



Състоянието на батерията, показващо се чрез батериите на екрана.

Предупреждения

Можете да видите следните предупреждения:

Филтър – филтърът не е поставен правилно или се нуждае от почистване.

Блокаж – уредът има блокаж, който трябва да се отстрани.

Предупредителна икона с текст „Заредете докрай преди първата употреба“ (Fully charge before first use).



Предупредителна икона с текст „Запушени въздуховоди“ (Airways blocked).

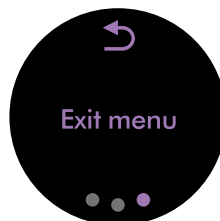
Предупредителна икона с текст „Филтърът не е уплътнен“ (Filter not sealed).



Предупредителна икона с текст „Филтърът се нуждае от почистване“ (Filter needs cleaning).

Изход от менюто за настройки

За излизане от менюто за настройки. Докоснете, за да превъртите през менюто за избор. Изберете „Изход от менюто“ (Exit menu).



Екран с текст „Изход от менюто“ (Exit menu) и икона за връщане.

Изпразване на контейнера

Изпразнете веднага щом сметта достигне маркировката MAX – не препълвайте контейнера повече от това. Използването на уреда, когато сметта е над линията MAX, може да повлияе на производителността и да изисква по-често миене на филтъра.

Отстраняване на тръбата

Натиснете червения бутон за освобождаване в горната част на тръбата и издърпайте тръбата от контейнера.

Изпразване на сметта

Дръжте уреда над кофата за боклук, обърнат надолу.

Натиснете силно червения бутон за освобождаване на контейнера. Контейнерът ще се плъзне надолу, като в хода си ще почисти прахоуловителя, а основата на контейнера ще се отвори.

Основата на контейнера няма да се отвори, ако червеният бутон за освобождаване на контейнера не бъде натиснат докрай.

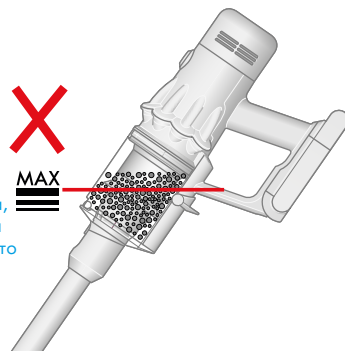
Свеждане до минимум на контакта с прах

Поставете контейнера плътно в торба, която не пропуска прах, когато го изпразвате. Внимателно извадете контейнера, запечатайте (завържете) плътно торбата и я изхвърлете.

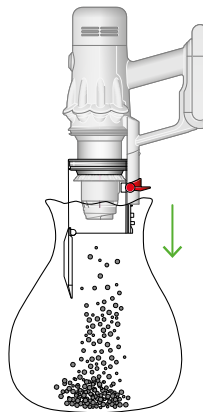
Затворете контейнера

Натиснете основата на контейнера нагоре, докато контейнерът и основата щракнат на място.

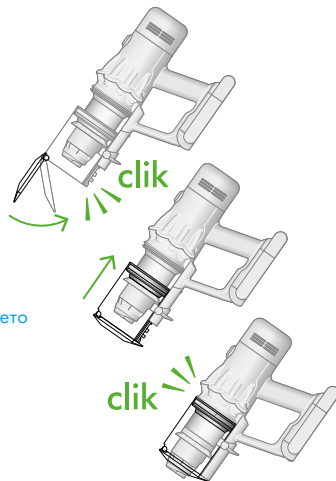
Маркировката MAX на контейнера на уреда показва, че сметта не бива да се пълни над маркировката MAX, когато уредът е под нормалния ъгъл на употреба.



Илюстрация на контейнера, изпразван в торба, с изображения, показващи, че трябва да се внимава спусъкът да не се натиска по време на изпразване на контейнера.



Капакът на контейнера, затварящ се с щракване, и избутваният нагоре контейнер с още едно щракване, когато влезе плътно на мястото си.



Две изображения на кошчето със стрелки, показващи затварянето на капака на контейнера със символ на щракване и избутваният нагоре контейнер с друг символ на щракване.

Почистване на контейнера

Изваждане на контейнера

Ако е необходимо да почистите контейнера, изпразнете го, както е показано в раздела „Изпразване на контейнера“.

Натиснете червения бутон върху водача на контейнера, за да освободите контейнера, и плъзнете контейнера от водача.

Почиствайте контейнера само с влажна кърпа.

Уверете се, че контейнерът и уплътненията са напълно сухи, преди да ги върнете на местата им.

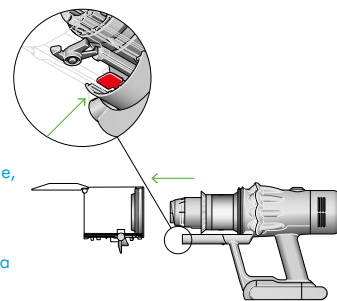
Връщане на контейнера на мястото му

Вкарайте щифта във водача на контейнера.

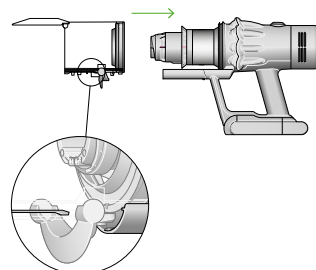
Затворете контейнера, като натиснете основата на контейнера нагоре, докато контейнерът и основата щракнат на място.

Контейнерът не може да се почиства в съдомиялна машина, а употребата на миещи и полиращи препарати или ароматизатори за почистване на контейнера не се препоръчва, тъй като те могат да повредят уреда Ви.

Контейнерът, в процес на изваждане, и местоположението на лостчето за освобождаване на контейнера от долната страна на водача на контейнера.



Контейнерът в процес на избутване обратно на мястото си по водача.



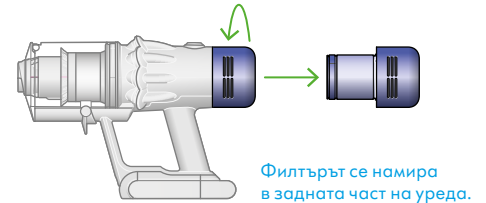
Измиване на филтъра

За повече информация и видеоклипове за поддръжка за Вашия уред отидете онлайн на: www.dyson.bg/support/contactus

Мийте филтъра най-малко веднъж месечно, за да поддържате оптимална засмукваща мощност.

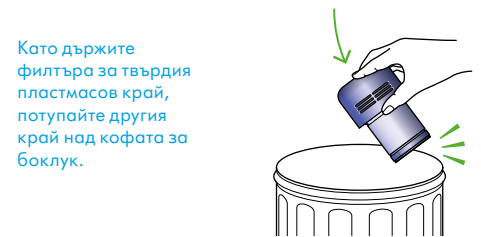
Завъртане на филтъра

Завъртете филтъра обратно на часовниковата стрелка и го извадете от уреда.



Потупване на филтъра

Преди да измиете филтъра, потупайте го леко над кофа за боклук, за да отстраните евентуални хлабави прах и остатъци.



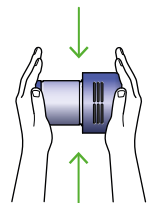
Измиване на филтъра

Измийте с топла течаща вода и внимателно изтръкайте филтъра с пръсти, за да отстраните замърсяванията.

Филтърът, държан вертикално, с по-широкия край в дланта на ръка. Вода, течаща в по-тесния край.



Филтърът, с ръка върху отворения му край, със стрелки, показващи движение на разклащане.



Напълване и разклащане

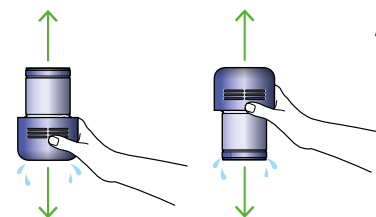
Поставете ръка върху единия край на филтъра.

Напълнете филтъра с топла течаща вода.

Поставете ръка върху отворения край на филтъра и го разклатете добре, за да отстраните останалите в него замърсявания и остатъци.

Повторете тези стъпки, докато потече чиста вода.

Дръжте филтъра с тесния край нагоре, и разтръскайте, докато от него изтичат капчици вода, след което разклатете филтъра с тесния край нагоре и надолу и изтръскайте водата.



Изтръскване на водата

Изпразнете филтъра и изтръскайте добре, за да отстраните излишната вода.

Изтръскайте филтъра както изправен нагоре, така и обърнат надолу.

Продължавайте да го изтръсквате, докато от филтъра спре да изтича вода.

Подсушаване на филтъра

Не сушете филтъра в сушилня, микровълнова печка или в близост до открит пламък.

Важно: филтърът трябва да изсъхне напълно, преди да го поставите обратно в уреда. Уредът може да се повреди, ако се използва с влажен филтър.

Филтърът е оставен да изсъхне с гофрирания си край, обърнат нагоре.



Изчистване на блокажи

Изключете уреда от зарядното устройство, преди да търсите блокажи. Внимавайте да не докоснете спусъка и се пазете от остри предмети.

Оставете уредът да изстине, преди да търсите блокажи.

Не използвайте уреда, докато търсите блокажи, тъй като това може да доведе до нараняване.

Извадете контейнера и проверете за блокажи в основния корпус на уреда.

Уверете се, че всички блокажи са напълно изчистени и всички части са поставени на местата си, преди да използвате уреда.

Ако уредът Ви открие блокаж, моторът ще пулсира и няма да можете да използвате уреда, докато блокажът не бъде изчистен.

Ако се опитате да използвате уреда, когато моторът пулсира, той автоматично ще се изключи.

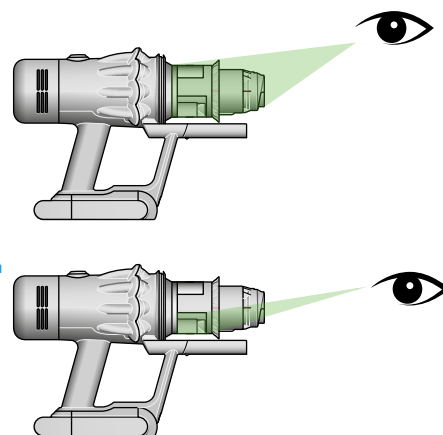
За да проверите за блокажи в основния корпус на уреда, извадете контейнера, следвайки инструкциите в раздел „Почистване на контейнера“, и отстранете блокажа.

Ако не можете да отстраните някой блокаж, може да се наложи да свалите ролките на четките.

Поставете добре всички части по местата им, преди да използвате уреда.

Изчистването на блокажи не се покрива от гаранцията Ви.

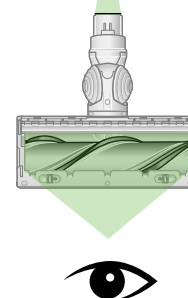
Когато контейнерът е отстранен, проверете за блокажи, като обръщате специално внимание на входящия отвор за въздух, разположен от дясната страна на уреда, точно под точката, където контейнерът се свързва с основния корпус на уреда.



Когато тръбата е извадена от уреда, проверете за блокажи в двата края на тръбата.



Обърнете почистващата четка, за да проверите за задръствания по ролката на четката и входящия отвор за въздух.



Измиване на ролката на четката Laser Slim Fluffy™

Почистващата четка Laser Slim Fluffy™ разполага с миеща се ролка на четката. За да поддържате оптимална ефективност, проверявайте и мийте ролката на четката редовно.

Уверете се, че уредът е изключен от зарядното устройство и внимавайте да не докоснете спусъка.

Отстраняване на ролката на четката

Не поставяйте никоя част от уреда в съдомиялна и не използвайте миещи и полиращи препарати или ароматизатори.

Натиснете бутона в края на тръбата за освобождаване на почистващата четка. Поставете почистващата четка, обърната наобратно.

Натиснете докрай крайната капачка и издърпайте ролката на четката от почистващата четка.

Отстранете крайната капачка от ролката на четката. Не мийте крайната капачка.

Измиване и подсушаване на ролката на четката

Дръжте ролката на четката под течаща вода и внимателно изтъркайте, за да отстраните всякакви власинки или замърсявания.

Отстранете излишната вода колкото се може повече и прокарайте ръка по дължината на ролката на четката, за да изцедите водата.

Поставете ролката на четката вертикално, както е показано. Оставете да изсъхне напълно поне 24 часа.

Връщане на ролката на четката на мястото ѝ

Преди да върнете ролката на четката на мястото ѝ, проверете дали е напълно суха.

Поставете обратно крайната капачка на ролката на четката.

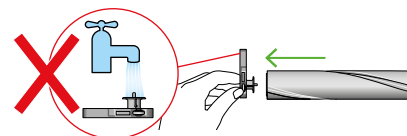
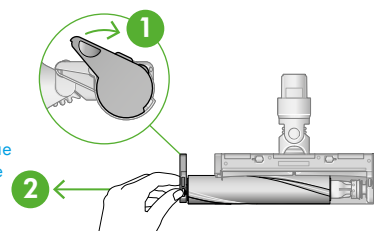
Плъзнете ролката на четката обратно в почистващата четка. Натиснете крайната капачка обратно в затворено положение.

Почистване на лазерната леща

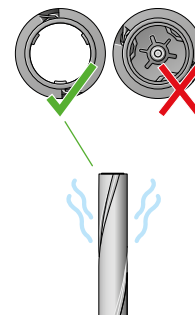
За да поддържате оптимална ефективност, поддържайте лазерната леща чиста. Почиствайте лещата само когато почистващата четка не е прикрепена към уреда.

Използвайте мека, суха кърпа без власинки за избърсване на лещата.

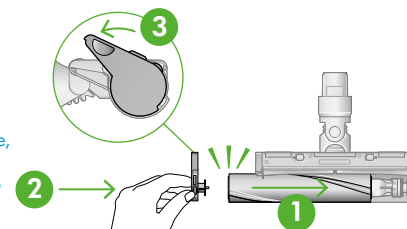
Свалянето на ролката на четката, показващо заключващия механизъм в хоризонтално положение и символът за отключване на 90° обратно на часовниковата стрелка и символът за заключване на 90° по часовниковата стрелка.



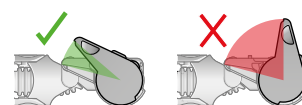
Ролката на четката има отворен и затворен край. Оставете да изсъхне вертикално със затворения край, обърнат нагоре.



Ролката на четката, поставена обратно в главата за почистване, и крайната капачка, завъртяна в заключено положение.



Крайната капачка трябва да бъде прикрепена към почистващата четка под ъгъл, по-малък от 90°, тъй като всеки ъгъл по-голям от този не позволява крайната капачка да се затвори.



Изчистване на блокажи от приставката против заплитане на косми

Приставката против заплитане на косми не разполага с миеща се ролка на четката. За да поддържате оптимална ефективност, проверявайте редовно ролката на четката и отстранявайте всички задръстванията.

Уверете се, че уредът е изключен от зарядното устройство и внимавайте да не докоснете спусъка.

Сваляне на капака и ролката на четката

Извадете приставката против заплитане на косми от тръбата или уреда.

Избутайте плочата на основата, за да се отвори. Натиснете червеното лостче надолу, за да освободите капака на почистващата четка.

Издърпайте капака на почистващата четка от основния корпус на приставката.

Потърсете блокажи

Издърпайте ролката на четката, за да я извадите от основния корпус.

Проверете и отстранете всички задръствания от трите части на приставката против заплитане на косми.

Приставката против заплитане на косми не може да се мие. Избършете с влажна кърпа без власинки.

Не поставяйте никоя част от уреда в съдомиялна и не използвайте миещи и полиращи препарати или ароматизатори.

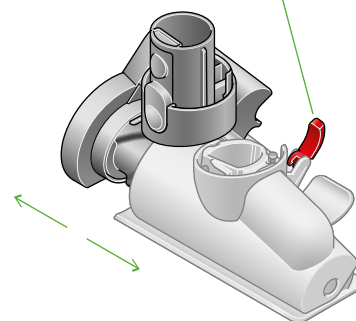
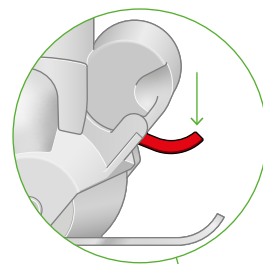
Сглобете отново приставката против заплитане на косми

Поставете обратно ролката на четката на мястото ѝ и притиснете добре, докато щракне на мястото си.

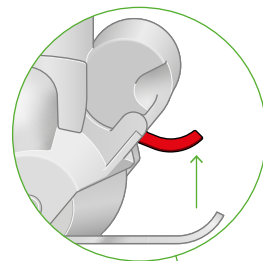
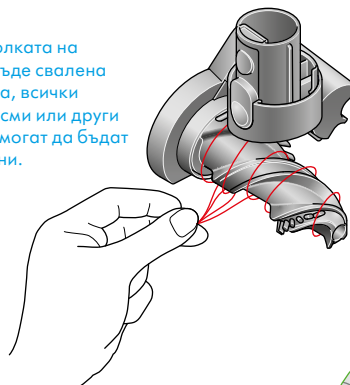
Проверете дали червеното заключващо лостче е в отключено положение. Подравнете капака на почистващата четка с водача на основния корпус. Натиснете надолу, докато щракне на мястото си.

Натиснете червеното заключващо лостче нагоре, докато щракне на мястото си, и натиснете плочата на основата обратно на мястото ѝ.

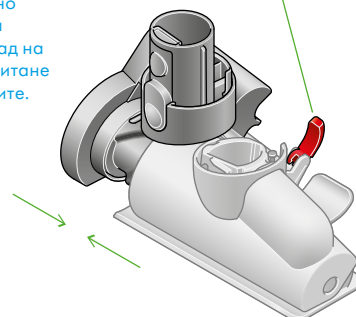
Лостчето за освобождаване на ролката на четката се намира в задната част на приставката против заплитане на косми.



Когато ролката на четката бъде свалена от корпуса, всички конци, косми или други блокажи могат да бъдат отстранени.



Плъзнете корпуса обратно върху ролката на четката и натиснете лостчето отзад на приставката против заплитане на косми, за да я заключите.



Почистване на приставките

Не поставяйте никоя част от уреда в съдомиялна и не използвайте миещи и полиращи препарати или ароматизатори.

Избършете с влажна кърпа без власинки, без да докосвате конектора.

Уверете се, че приставките са напълно сухи, преди да ги използвате.



Комбинирана приставка



Тесен накрайник



Удължителен маркуч



Лека тръба с тесен накрайник



Адаптор за ниски места



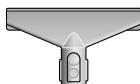
Мека четка за прах



Четка за упорити замърсявания
Stubborn



Адаптор за високи места Up-top



Четка за матраци

Грижи за Вашия уред

За да осигурите винаги най-добра работа на Вашия уред, важно е редовно да го почиствате и проверявате за блокажи.

Грижи за Вашия уред

Ако уредът Ви е прашен, избършете го с влажна кърпа без власинки.

Проверете за блокажи в почистващата четка, приставките и основния корпус на уреда.

Мийте филтъра редовно и го оставяйте да изсъхне напълно.

Не използвайте миещи или полиращи препарати, за да почиствате уреда.

Грижи за батерията

За постигане на най-добра ефективност и живот на батерията, използвайте режими Eco или Med.

Вашият уред няма да работи или да се зарежда, ако температурата на околната среда е под 5°C (41°F). Това е направено с цел да предпазва и мотора, и батерията.

Серийни номера

Можете да намерите серийните номера на Вашия уред, батерия и зарядно устройство. Използвайте серийния номер, за да се регистрирате.