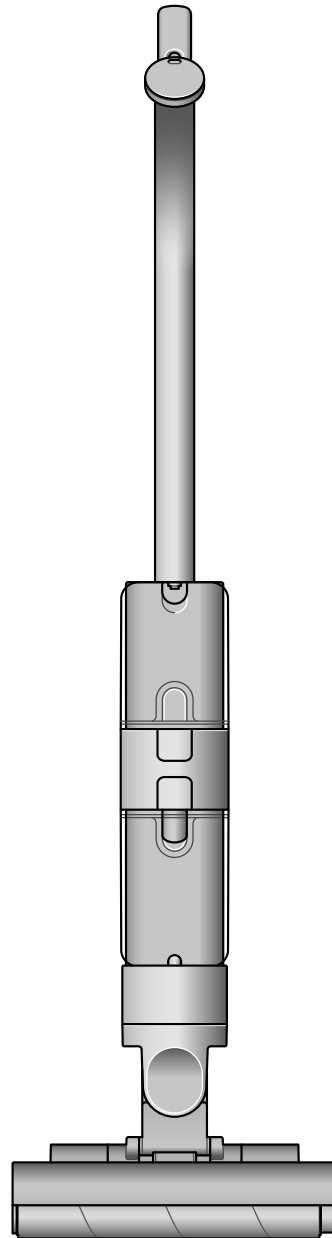


dyson washG1

Ръководство на потребителя



Съдържание

В кутията

Изтеглете приложението MyDyson™

Начални стъпки

LCD екранът

Бърз старт

Регулярна поддръжка

Самопочистващ се цикъл

Измиване на резервоара за мръсна вода

Измиване на тавата за отпадъци

Измиване на ролките

Измиване на решетките за четки за отпадъци

Измиване на резервоара за чиста вода

Почистване на докинг станцията

Смяна на ролките

Смяна на решетките за четка за отпадъци

Разглобяване на вашата машина

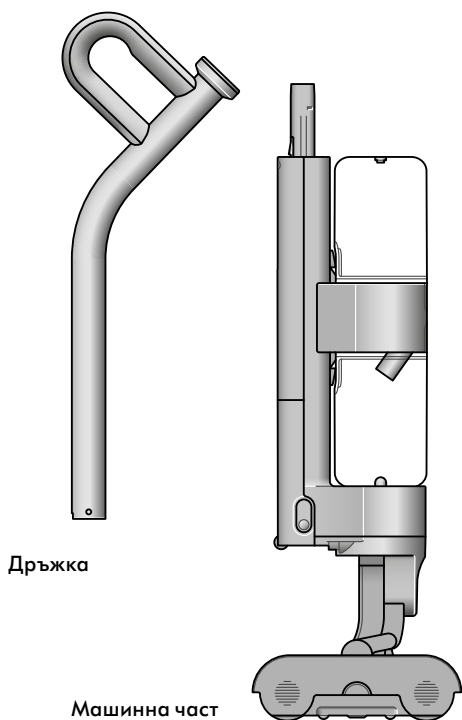
Грижи за Вашия уред

В кутията

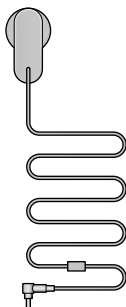
Вашата машина е опакована в две части:

1. Тяло на машината.
2. Дръжка.

Просто прикрепете дръжката към основното тяло.

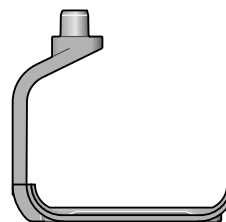


Уред за мокро почистване с батерия с щракване



Зарядно

Еднокомпонентно зарядно с щепсел, конектор и кабел. Зарежда Вашата машина със или без докинг станция.



Док станция за зареждане

Уредът за мокро почистване Dyson WashG1™ се зарежда на докинг станцията, готов за следващото Ви почистване.

Нашата препоръка

Дръжте буксите за зареждане (на зарядното устройство и докинг станцията за зареждане) далеч от проводими материали като въглеродни влакна.

Изключете зарядното от електрическата мрежа преди почистване.

Изтеглете приложението MyDyson™

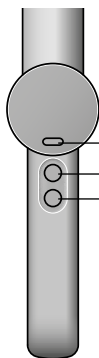
Изтеглете приложението MyDyson™ от App Store или Google Play. Отворете приложението и следвайте инструкциите на екрана, за да създадете нов акаунт.



Apple и логото на Apple са търговски марки на Apple Inc., регистрирани в САЩ и други страни. App Store е марка за услуги на Apple Inc., регистрирана в САЩ и други страни. Google Play и логото на Google Play са търговски марки на Google Inc.

Начални стъпки

Запознайте се с контролите на Вашата машина

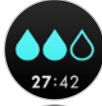


Режим Избери бутон
MAX бутон
Мощност on/off бутон

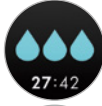
Хидратиращи режими



Ниво 1:



Ниво 2:

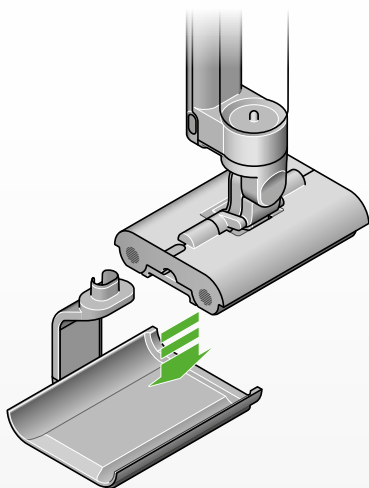


Ниво 3:

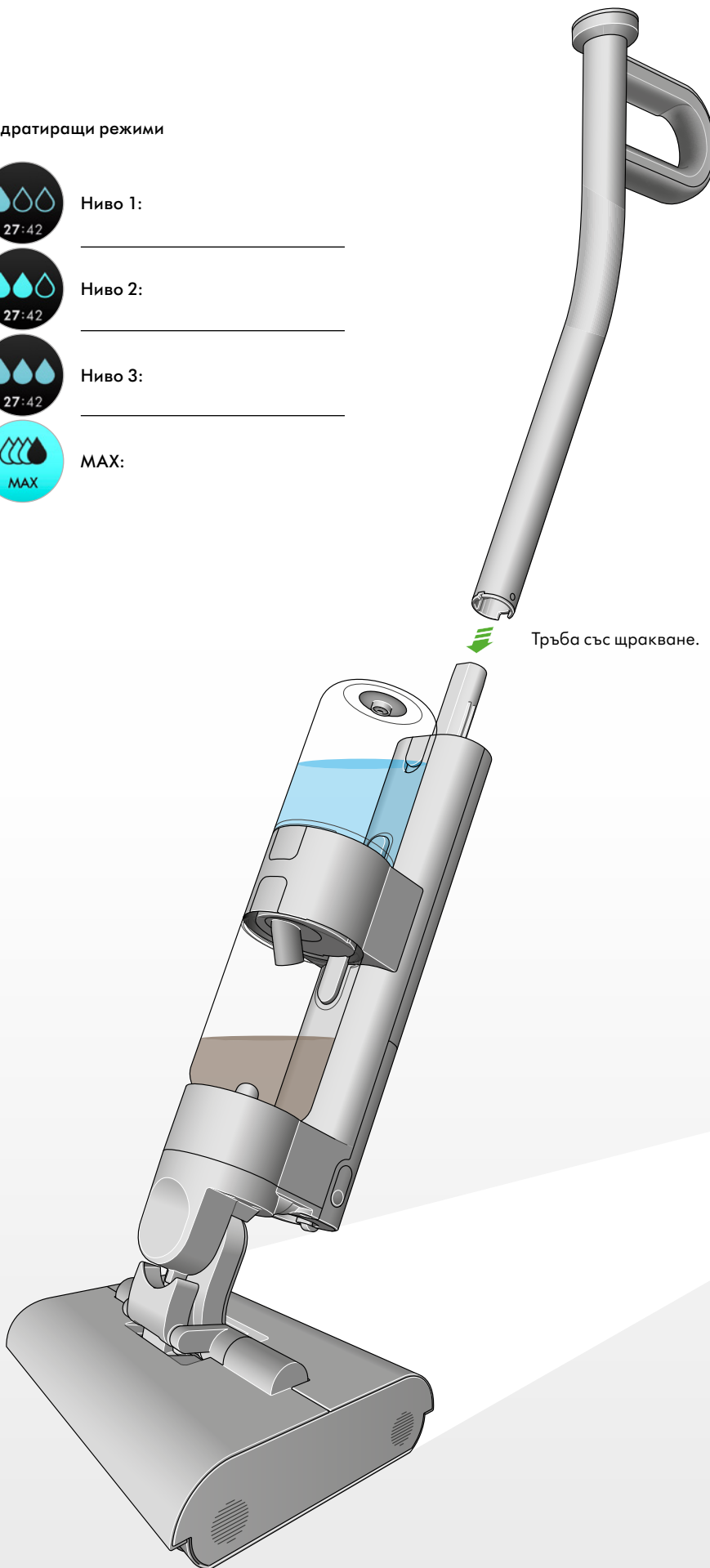


MAX:

Преди използване
Зареждане на докинг станция.



Напълнете резервоара за чиста вода.



LCD екранът

LCD екранът показва полезна информация за производителността, като избрания режим на хидратация, оставащо време за работа и важни предупреждения за поддръжка.

Почиствайте

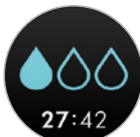
Използвайте бутона Mode, за да изберете нивото на хидратация. Натиснете старт, за да започнете почистването.

Изберете режима на хидратация според задачата:

Иконите на водни капки показват режимите на хидратиране на уреда за мокро почистване Dyson WashG1™: 1, 2 and 3.

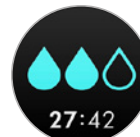
Ниво 1:

За отломки, косми и малко разливания.



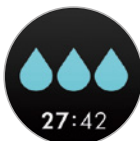
Ниво 2:

За бъркотия по време на хранене, разливания и мокри отпечатъци.



Ниво 3:

За лепкави разливания, кални следи от обувки и засъхнали петна.



MAX:

За допълнителна хидратация на упорити петна.



Предупреждения

Когато вашият резервоар за мръсна вода е пълен, ще бъдете подканени с предупреждението: **Изпразнете водния контейнер.**



Смяна на ролките

Препоръчваме смяна на четките за мокро почистване Dyson WashG1™ на около 6 месеца, в зависимост от употребата. Машината ще ви предупреди, когато трябва да бъдат сменени – и ще покаже QR код за поръчка на замяна. Когато монтирате нови ролки, нулирайте брояча на живота.



Време за работа

LCD екранът постоянно показва оставащото време за работа на машината под иконата на капчица вода – така че винаги ще знаете колко време за почистване ви остава.

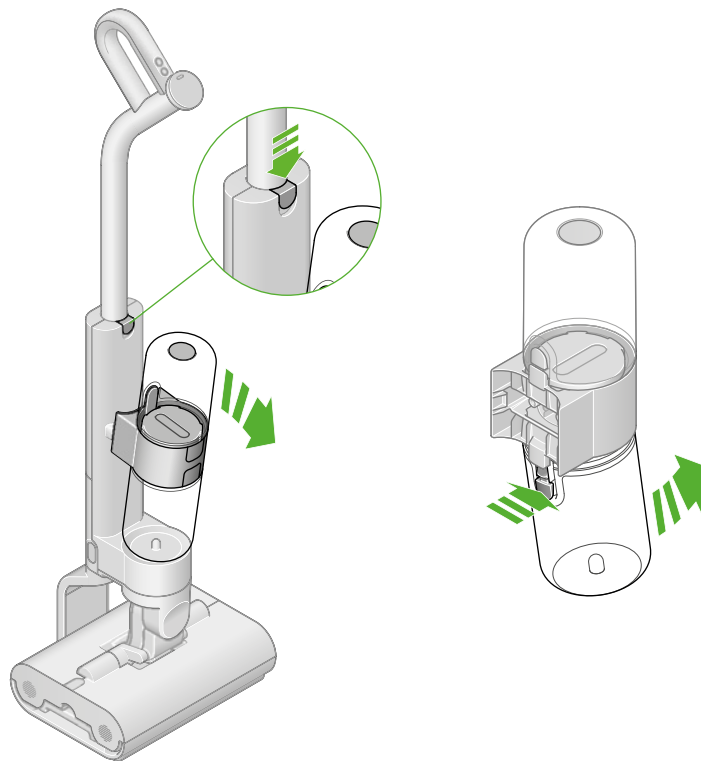


Вашият уред за мокро почистване Dyson WashG1™ работи с батерия с щракване с до 35 минути работа. За да удължите времето за чистене, можете да поръчате допълнителна батерия с щракване на <https://dyson-shop.bg/>

Бърз старт

Отстранете резервоара за чиста вода

Натиснете бутона за освобождаване и повдигнете модула на резервоара от машината. Извадете резервоара за чиста вода от маншета на резервоара.



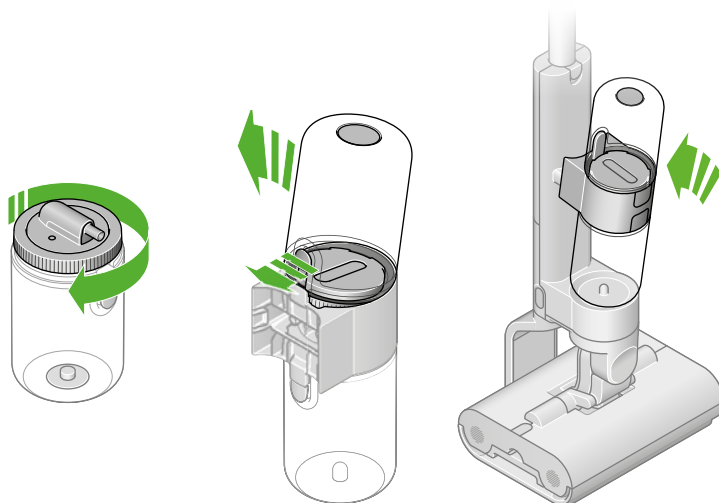
Напълнете резервоара за чиста вода

Отворете резервоара за чиста вода, като завъртите капака обратно на часовниковата стрелка. Напълнете с чиста вода до линията MAX отстрани на резервоара.



Затворете и сменете резервоара за чиста вода

Затваряйте капака. Сменете резервоара за чиста вода върху маншета на резервоара. Свържете отново модула на резервоара към корпуса на машината.



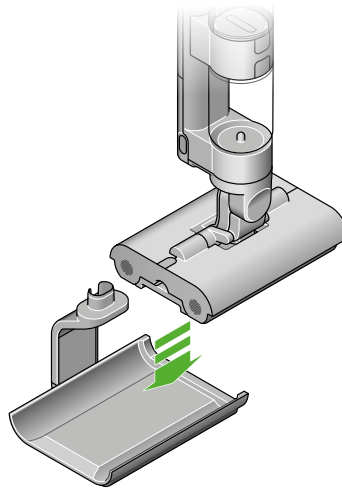
Оставете ролките да се хидратират напълно

При първа употреба на новите ролки ще са необходими приблизително 5 минути, за да достигнат пълна и равномерна хидратация.

Регулярна поддръжка

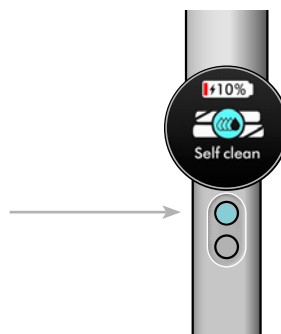
Самопочистващ се цикъл

Уредът за мокро почистване Dyson WashG1™ се самопочиства на докинг станцията, докато се зарежда. Поставете на докинг станцията и се уверете, че зарядното устройство е свързано.



С помощта на бутона за меню превъртете до Самопочистване с помощта на синия бутон и изберете начало.

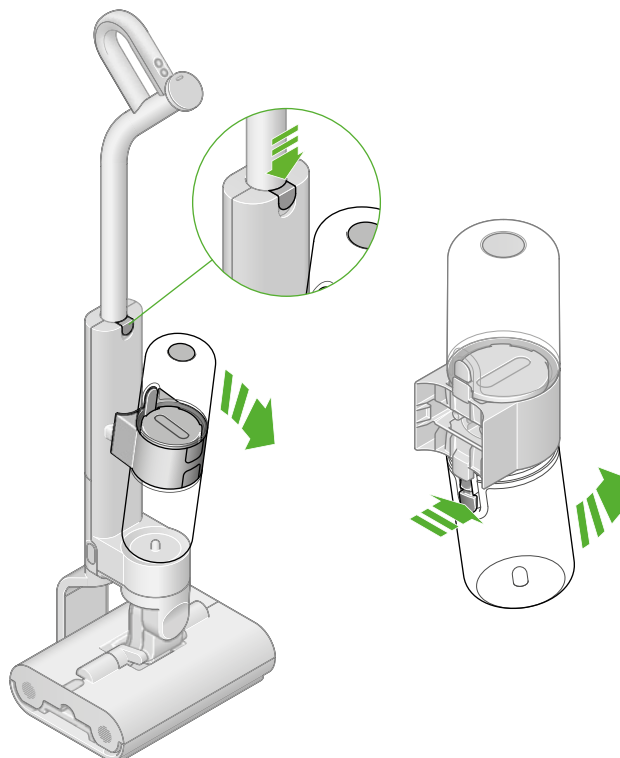
Уредът за мокро почистване Dyson WashG1™ вече ще самопочиства цялата си система за 140 секунди, оставяйки я освежена и готова за следващото почистване.



Измиване на резервоара за мръсна вода

Отстранете модула на резервоара

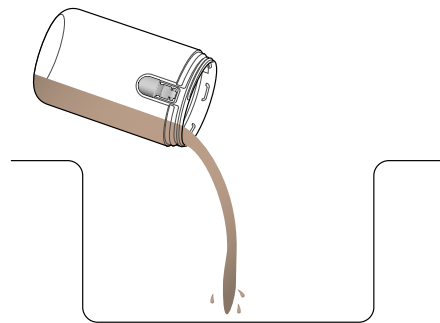
Натиснете бутона за освобождаване, за да премахнете модула на резервоара от продукта. Извадете резервоара за мръсна вода от маншета на резервоара.



Регулярна поддръжка

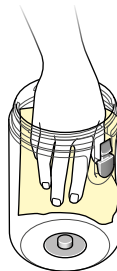
Отворете резервоара за мръсна вода

Завъртете капака обратно на часовниковата стрелка, за да отворите резервоара за мръсна вода. Изпразнете мръсната вода в мивката.



Почистете резервоара за мръсна вода

Измийте резервоара за мръсна вода в мивка, като използвате топла вода, препарат и кърпа.

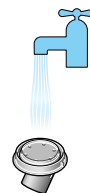


Отворете Поплаващия модул

Завъртете и извадете поплаващия модул от капака на резервоара за мръсна вода.

Почистете Поплаващия модул

Измийте поплаващия модул в мивка, като използвате топла вода, препарат и кърпа. Пуснете чиста вода върху модула на капака, за да отстраните остатъците от филтъра.



Накисвайте филтъра на всеки шест месеца

Препоръчваме да почиствате филтъра вътре в капака на резервоара за мръсна вода на всеки шест месеца, за да премахнете варовика. За достъп до мрежата на филтъра отворете поплаващия модул на капака на четвърт оборот. Накиснете мрежата в лимонена киселина/оцет за един час; това ще предотврати натрупването на варовик.



Премахнете Поплаващия модул

Прикрепете поплаващия модул към капака на резервоара за мръсна вода.

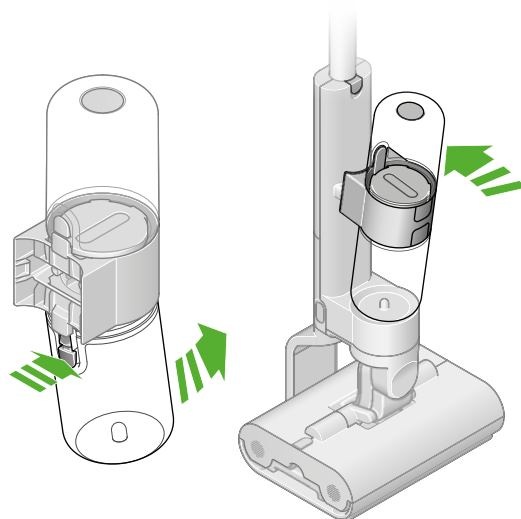


Сменете резервоара за мръсна вода

Завъртете капака по часовниковата стрелка, за да го затворите.

Сглобете отново резервоара за мръсна вода

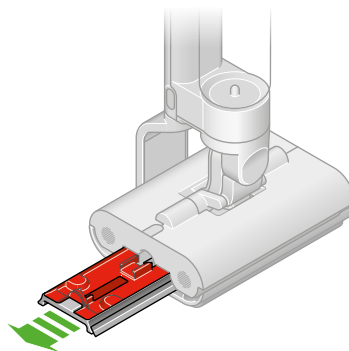
Свържете отново празния резервоар за мръсна вода към тялото на машината.



Регулярна поддръжка

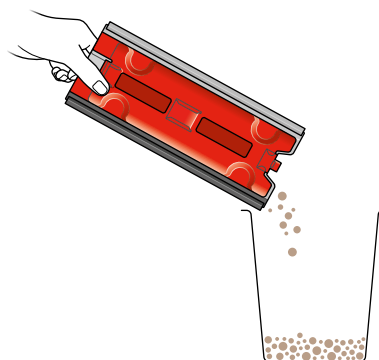
Измиване на тавата за отпадъци

Отстранете тавата за отпадъци
Плъзнете тавата от машината.



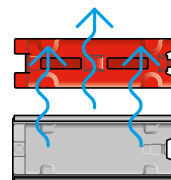
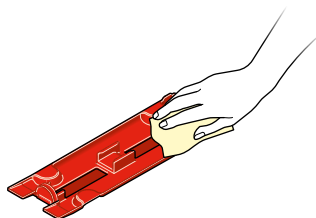
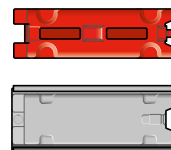
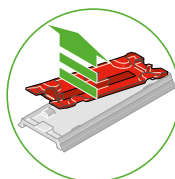
Изпразнете тавата

Занесете тавата в кошчето и изхвърлете твърдите отпадъци.
Почукайте тавата отстрани на кошчето, за да изместите всички останали отпадъци.



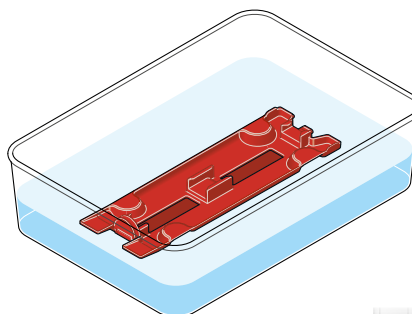
Извадете и измийте тавата

Изплакнете тавата в мивка. Отстранете червения филтърен материал и измийте с кърпа в топла вода и препарат, за да отстраните останалата мръсотия.



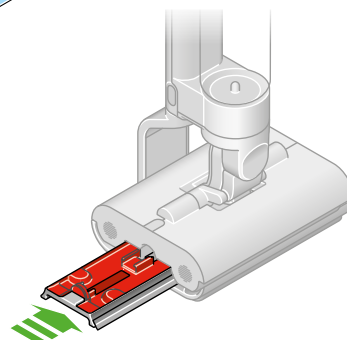
Накисвайте филтъра на всеки шест месеца

Препоръчваме почистване на филтъра вътре в тавата за отпадъци на всеки шест месеца, за да премахнете варовика. Накиснете мрежата в лимонена киселина/оцет за един час; това ще предотврати натрупването на варовик.



Сглобете отново

Плъзнете тавата обратно в машината.

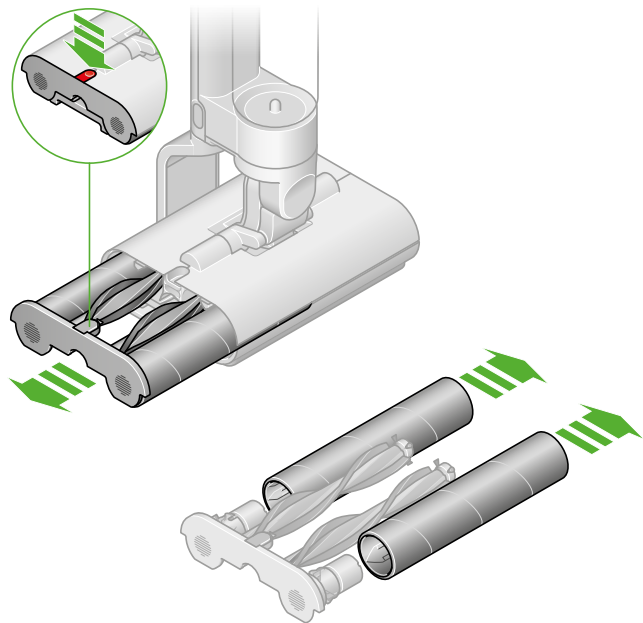


Регулярна поддръжка

Измиване на ролките

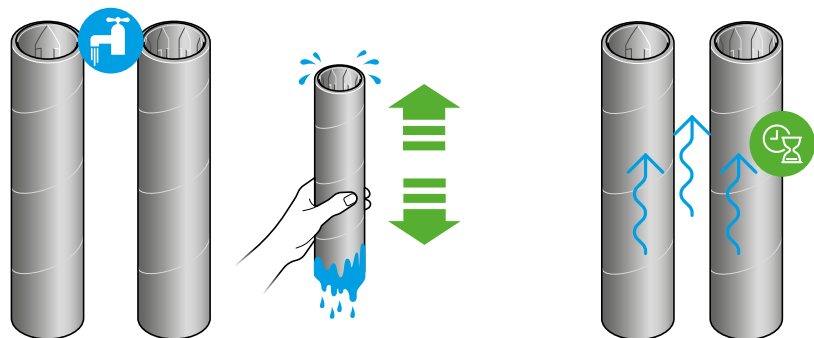
Премахнете ролките

Натиснете червения освобождаващ фиксатор, за да плъзнете ролковия модул – и просто отделете ролките.



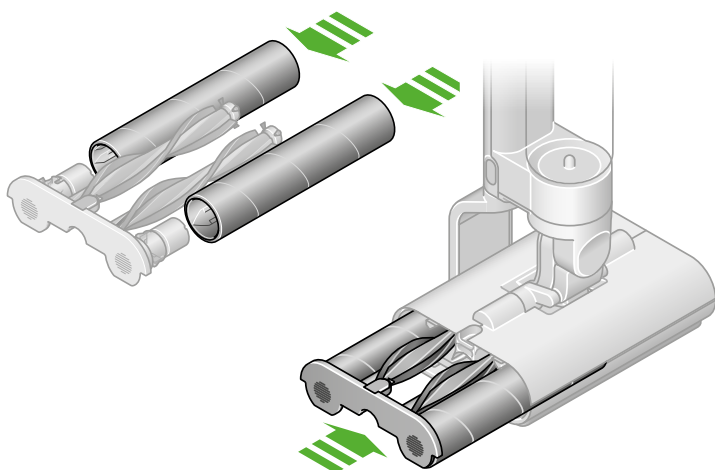
Измийте ролките

Измийте ролките в мивка с топла вода и препарат. Изстискайте ролки, за да отстраните излишната вода и оставете да изсъхнат. Сменете ролките към крайната капачка.



Поставете отново ролките

Плъзнете ролките и четката за отпадъци в главата на почистващия препарат, докато крайната капачка щракне.



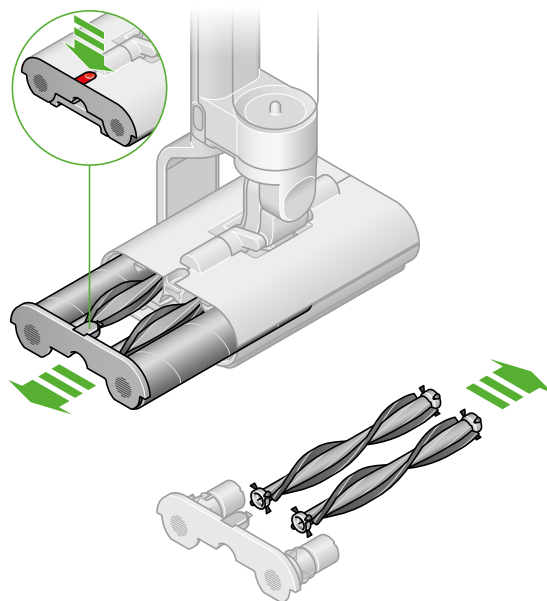
Регулярна поддръжка

Измиване на решетките за четки за отпадъци

Отстранете решетките на четката за отпадъци

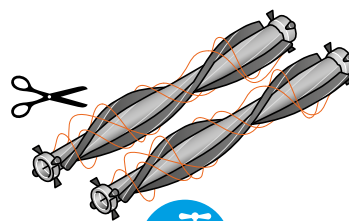
Извадете крайната капачка.

Отстранете лентата за четка за отпадъци от крайната капачка.



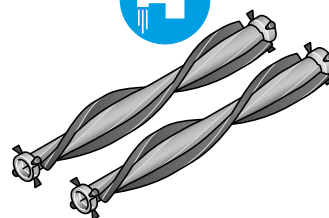
Премахнете отломките

Използвайте ножица, за да отрежете всяка коса, увита около лентата за четка за отпадъци.

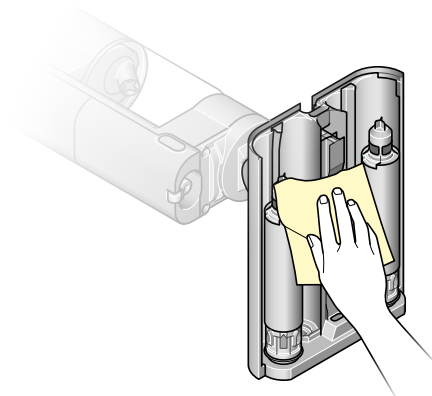


Измийте лентата за четка за отпадъци

Измийте четката за отломки в мивка, като използвате кърпа, топла вода и препарат.



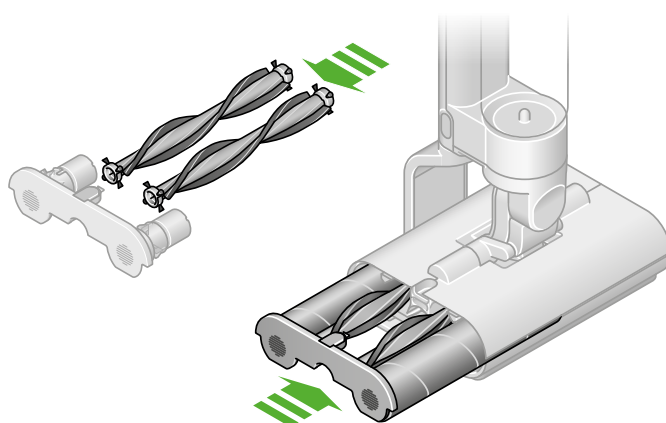
Избършете долната страна на главата на почистващия препарат с влажна кърпа и препарат



Прикрепете отново лентата на четката за отпадъци

Прикрепете отново лентата с четка за отпадъци към крайната капачка.

Плъзнете ролките и четката за отпадъци в главата на почистващия препарат, докато крайната капачка щракне.

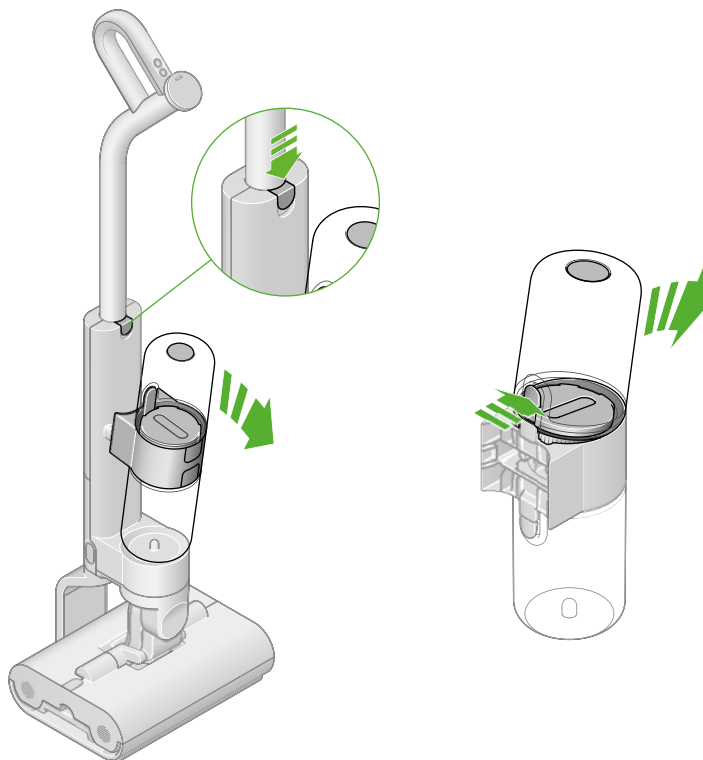


Регулярна поддръжка

Измиване на резервоара за чиста вода

Отстранете модула на резервоара

Натиснете бутона за освобождаване, за да премахнете модула на резервоара от продукта. Извадете резервоара за мръсна вода от маншета на резервоара.



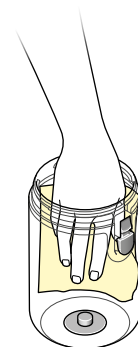
Отворете резервоара за чиста вода

Завъртете капака обратно на часовниковата стрелка, за да отворите резервоара за чиста вода.



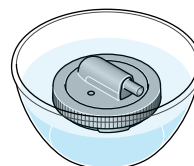
Почистете резервоара за чиста вода

Измийте резервоара за чиста вода в мивка, като използвате топла вода, препарат и кърпа.



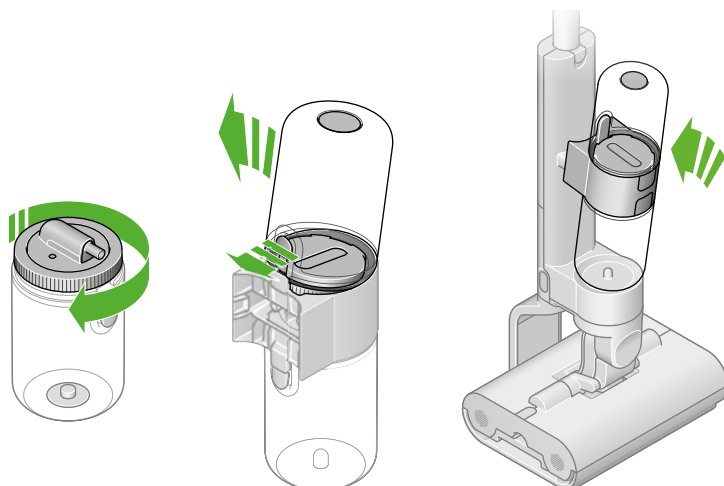
Накисвайте филтъра на всеки шест месеца

Препоръчваме да почистите филтъра в резервоара за чиста вода на всеки шест месеца, за да премахнете варовика. Накиснете мрежата в лимонена киселина/оцет за един час; това ще предотврати натрупването на варовик.



Сменете резервоара за чиста вода

Затворете капака на резервоара за чиста вода, като го завъртите по часовниковата стрелка.



Сглобете отново резервоара за чиста вода

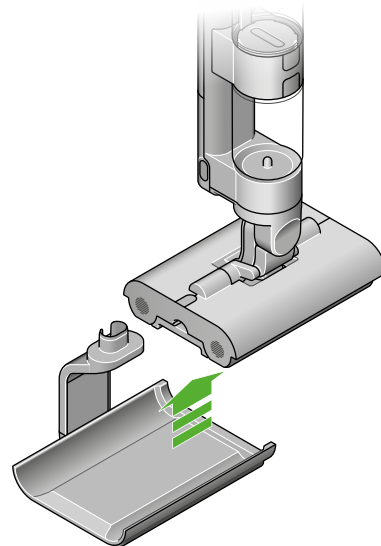
Свържете отново празния резервоар за чиста вода към тялото на машината.

Регулярна поддръжка

Почистване на докинг станцията

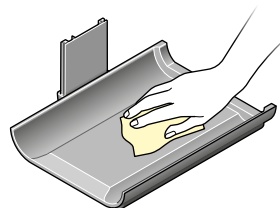
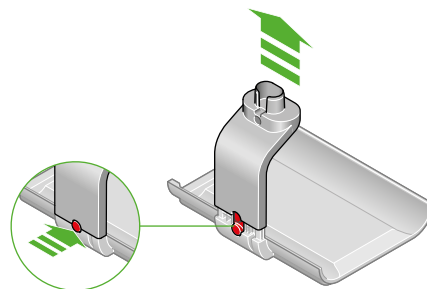
Премахване на машината от докинг станцията

Натиснете бутона за освобождаване на гърба на докинг станцията и повдигнете стойката за зареждане.



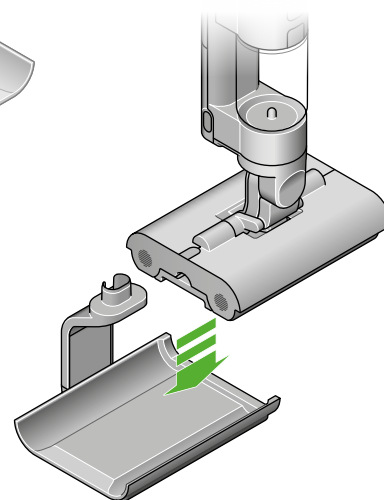
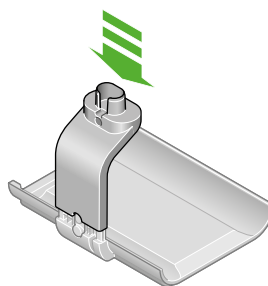
Почистете докинг станцията

Преди почистване се уверете, че зарядното устройство е изключено от електрическата мрежа. Избършете с топла вода, препарат и кърпа.



Премахнете докинг станцията

Сменете стойката за зареждане върху докинг станцията. Премахнете машината от докинг станцията.

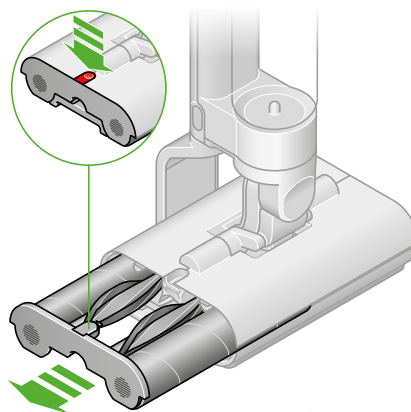


Регулярна поддръжка

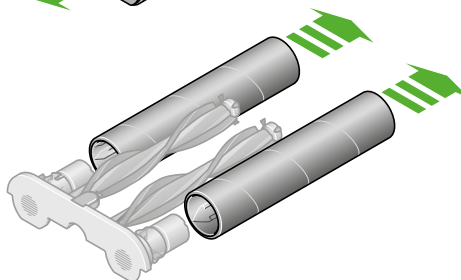
Смяна на ролките

Премахнете ролките

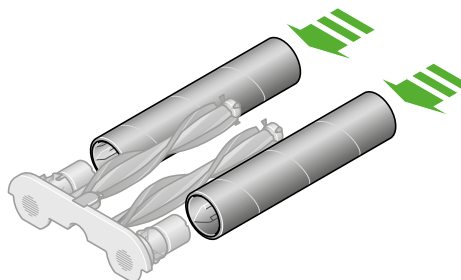
Издърпайте крайната капачка с ролката и четката за отпадъци.
Отстранете ролките от крайната капачка.



Изхвърлете използваните ролки в кошчето

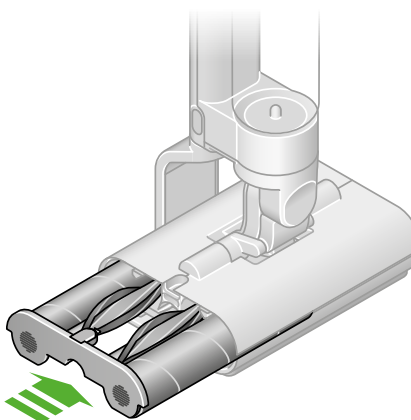


Поставете нови ролки върху крайната капачка



Поставете отново ролката

Плъзнете ролката и четката за отпадъци в главата на почистващия препарат, докато крайната капачка щракне.



Проверете живота на вашите ролки

Вашите четки за мокро почистване Dyson WashG1™ имат живот от 25 часа. Машината ще ви предупреди, когато трябва да бъдат сменени – и ще покаже QR код за поръчка на замяна.

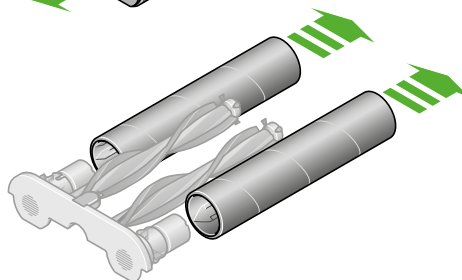
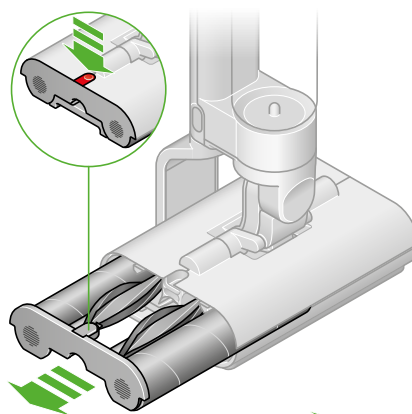


Регулярна поддръжка

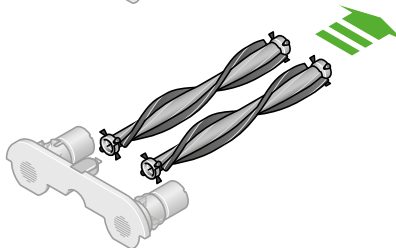
Смяна на решетките за четка за отпадъци

Премахнете ролките

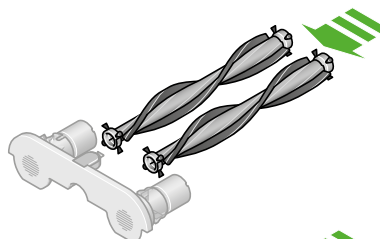
Издърпайте крайната капачка с ролката и четката за отпадъци. Отстранете от крайната капачка.



Изхвърлете използваните решетки за четки за отпадъци в кошчето

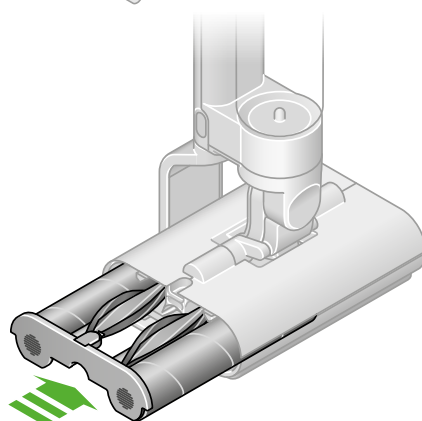
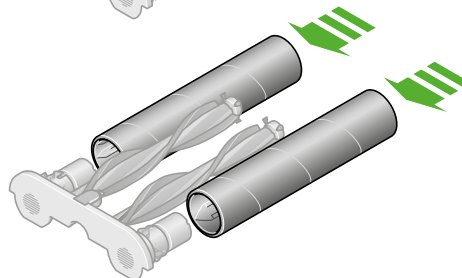


Поставете нови четки за отпадъци върху крайната капачка



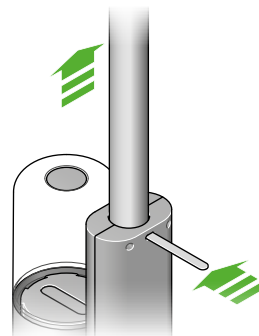
Поставете отново ролките

Плъзнете четките и ролките за отпадъци в главата на почистващия препарат, докато крайната капачка щракне.



Разглобяване на вашата машина

Ако трябва да съхранявате или преупакувате устройството си, отделете тръбата от основния корпус, както е показано отсреща.



Грижи за Вашия уред

Ежедневна грижа за машината

За да получите най-добрата производителност от Вашата машина, важно е да я почиствате редовно.

Ако уредът Ви е прашен, избършете го с влажна кърпа без власинки.

Изпразвайте двата резервоара за вода след всяка употреба и ги избърсвайте. Изпразвайте тавата за отпадъци в кошче след всяка употреба и я изплаквайте.

Състояние на батерията

За най-добра производителност и живот на батерията използвайте настройка MAX само за точково почистване на твърди петна.

Вашата батерия е проектирана да се зарежда в докинг станцията, така че върнете устройството в докинг станцията след употреба, за да поддържате живота на батерията.

Къде да намерите серийния номер на Вашето устройство

Серийният номер е отпечатан върху основното тяло на машината, зад батерията.

Използвайте серийния номер, за да регистрирате Вашето устройство.

За повече информация и видеоклипове за поддръжка за Вашата машина отидете онлайн: <https://dyson-shop.bg>