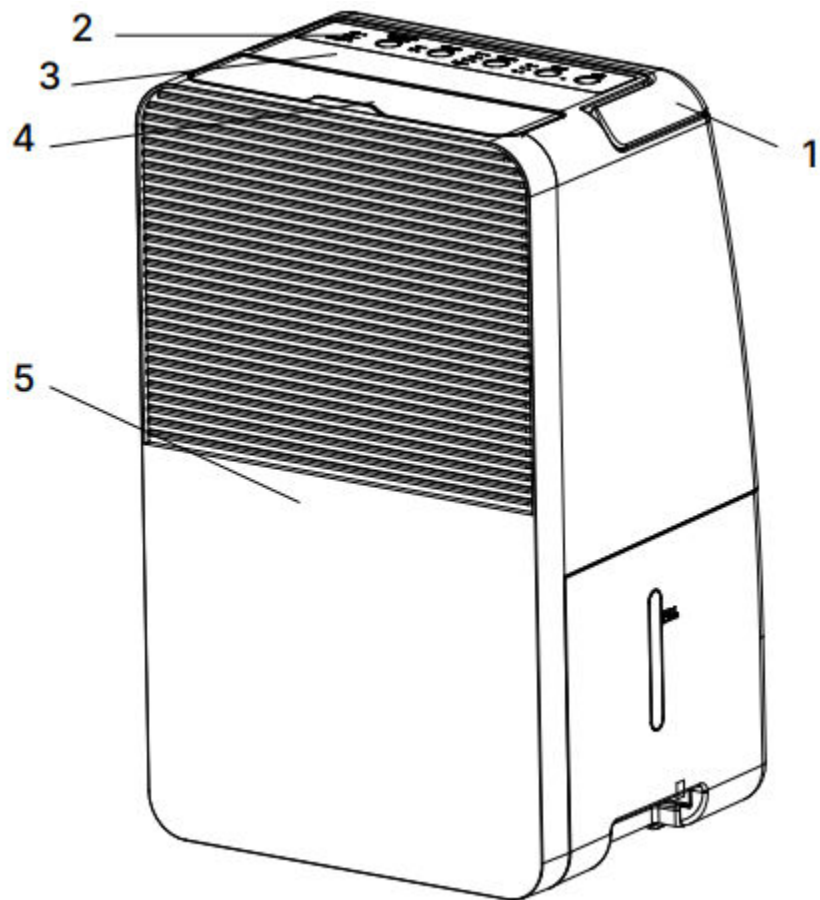


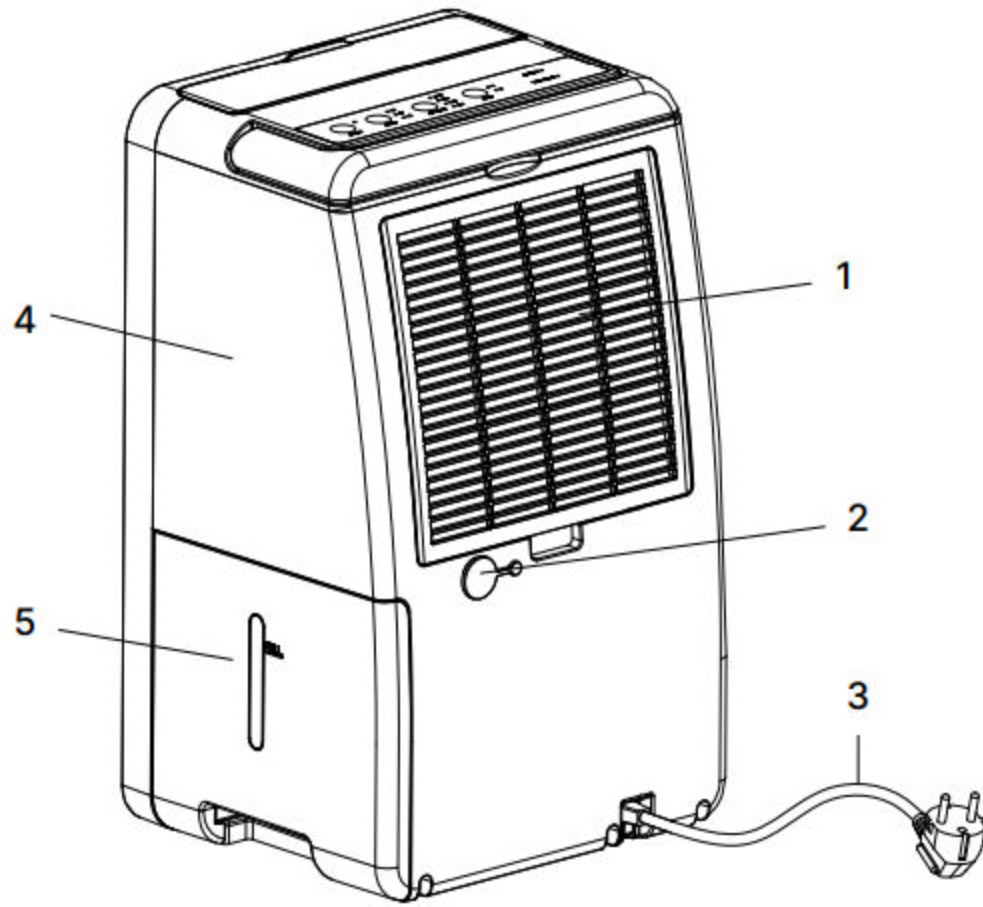
# Влагоуловител Wood's MDK11 / MDK13

## ДИАГРАМИ НА УРЕДА #

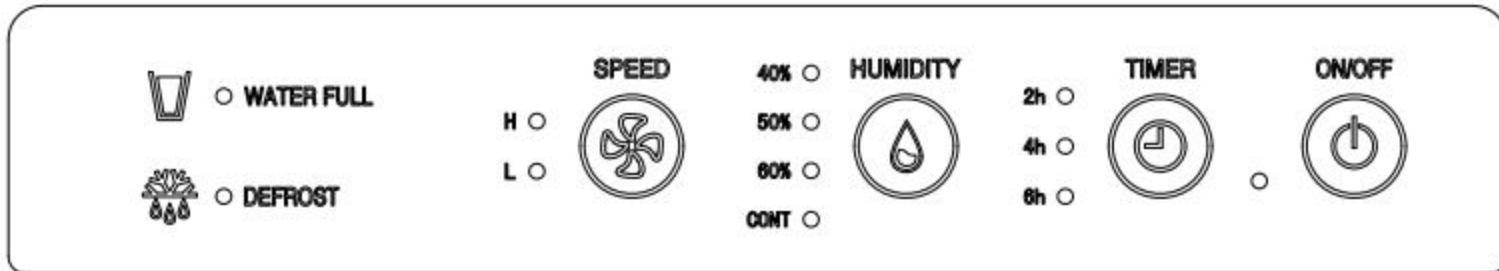
A.



**B.**



C.



**D.**



**6**



**5**



**4**



**3**

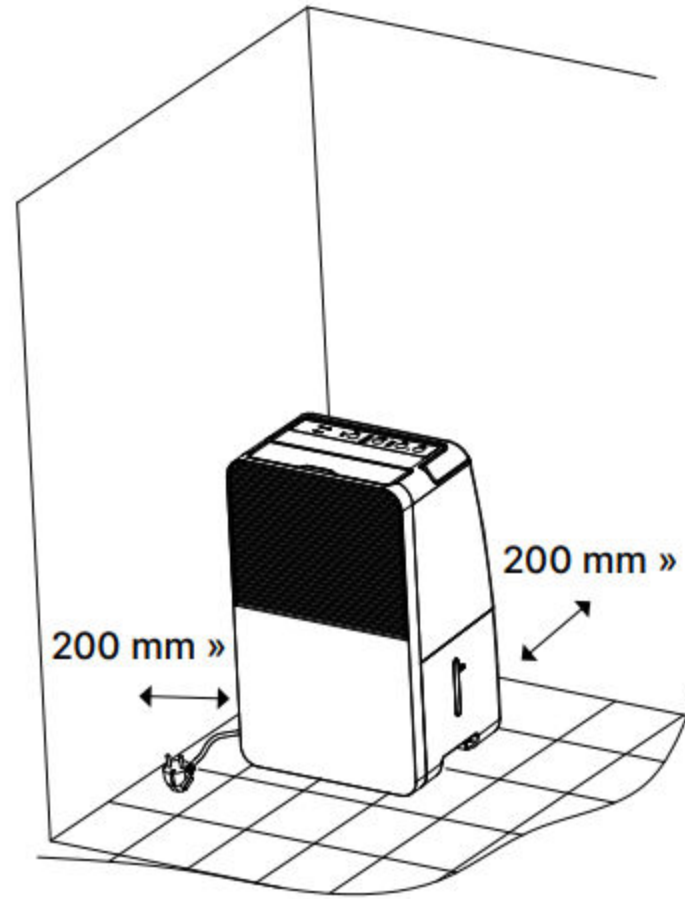


**2**

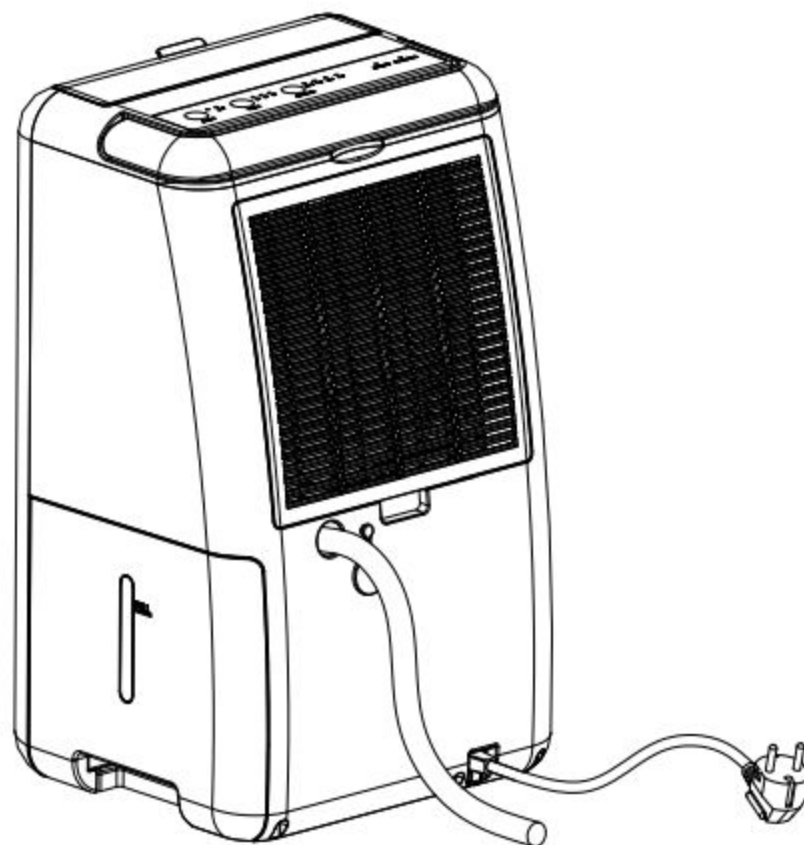


**1**

**E.**



F.



## **WOOD'S – ВОДЕЩИТЕ ВЛАГОУЛОВИТЕЛИ В СВЕТА #**

От много години влагоуловителите на Wood's са известни като лидери на пазара. Техните влагоуловители са подходящи за използване в най-взискателните климатични условия, където капацитетът на изсушаване е оптимален дори при различни температури и нива на влажност.

Отлични резултати могат да бъдат постигнати в закрити влажни помещения, като мазета, гаражи, стаи с басейн, тавани и летни къщи. В сравнение с конвенционалните сушилни, влагоуловителите на Wood's не износват дрехите, тъй като използват ефекта на издухване, като същевременно са енергийно ефективни, което ги прави идеални за сушене на пране.

Количеството влага, което влагоуловителят отстранява, зависи от температурата, нивото на влажност и разположението. Външните метеорологични условия също могат да повлияят на работата на влагоуловителя. Влагоуловителите на Wood's са безопасни при работа и са предназначени за използване в продължение на много години.

## **ПРЕКОМЕРНА ВЛАЖНОСТ НА ВЪЗДУХА – ОПАСНОСТ**

Кондензация се получава, когато водните пари във въздуха влязат в контакт със студена повърхност, например студен прозорец или стена. Когато водните пари се охладят, се получава кондензация и се образуват водни капки. При висока влажност въздухът може да стане плесенясал и да се образува мухъл, който да нанесе щети на дома и неговото обзавеждане. Тази среда може дори да доведе до заболяване на обитателите. Акарите и паяците също се развиват добре във влажна среда. Влагоуловител с висока производителност създава добро и здравословно ниво на влажност. За оптимална ефективност вратите и прозорците на помещенията, които се изсушават, трябва да бъдат затворени.

## **ПРЕДУПРЕЖДЕНИЯ ЗА БЕЗОПАСНОСТ #**

**ВНИМАНИЕ:** Запалим материал. Този уред съдържа R290/пропан – запалим хладилен агент.

## **ИНФОРМАЦИЯ ЗА БЕЗОПАСНОСТ #**

Преди да монтирате и използвате уреда, прочетете внимателно предоставените инструкции. Производителят не носи отговорност, ако неправилен монтаж и употреба, причинят наранявания и повреди. Винаги съхранявайте инструкциите заедно с уреда за бъдещи справка.

## **БЕЗОПАСНОСТ НА ДЕЦА И УЯЗВИМИ ХОРА**

**ВНИМАНИЕ:** Риск от нараняване или трайно увреждане

Този уред може да се използва от деца на възраст 8 години или повече и лица с намалени физически, сетивни или умствени способности или с липса на опит и познания, ако са под наблюдение или са получили инструкции за използването на уреда по безопасен начин и разбират свързаните с него опасности.

Не позволявайте на деца да си играят с уреда.

Деца под 3-годишна възраст трябва да бъдат държани настрана от уреда, освен ако не са под постоянен надзор.

Дръжте опаковките далеч от деца.

Почистването и поддръжката не трябва да се извършват от деца без надзор.

## **ОБЩА БЕЗОПАСНОСТ**

Този уред е предназначен за използване в домакинства и подобни приложения, като например: – мазета, пълзящи помещения; кухненски помещения за персонала в магазини, офиси и други работни помещения. Табелката с номиналните стойности се намира на гърба или отстрани на влагоуловителя.

Поддържайте вентилационните отвори свободни от препятствия.

Не използвайте механични устройства или други средства за ускоряване на процеса на размразяване, различни от препоръчаните от производителя.

редът не трябва да се съхранява в помещение с постоянно действащи източници на запалване (например; открит пламък, работещ газов уред или работещ електрически нагревател). Не пробивайте и не изгаряйте. Имайте предвид, че хладилните агенти може да нямат мирис.

Не използвайте водни пръски и пара за почистване на уреда. Почиствайте уреда с влажна мека кърпа. Използвайте само неутрални почистващи препарати. Не използвайте абразивни продукти, абразивни почистващи кърпи, разтворители или метални предмети.

Ако хранващият кабел е повреден, той трябва да бъде заменен от производителя, оторизиран сервизен център или от лица с подобна квалификация, за да се избегне опасност.

## **ИНСТРУКЦИИ ЗА БЕЗОПАСНОСТ**



**ВНИМАНИЕ:** Този уред трябва да се монтира само от квалифицирано лице.

Отстранете цялата опаковка.

Не инсталирайте и не използвайте повреден уред. Уредът трябва да се монтира, работи и се съхранява в помещение с подова площ по-голяма от 2 м<sup>2</sup>. Спазвайте инструкциите за инсталиране, доставени с уреда.

Винаги бъдете внимателни, когато премествате уреда защото е тежък.

Винаги носете предпазни ръкавици.

Уверете се, че въздухът може да циркулира около уреда.

Изчакайте поне 4 часа, преди да свържете уреда към електрическата мрежа. Това се прави, за да може маслото да се върне обратно в компресора.

Не монтирайте уреда в близост до радиатори или други източници на топлина.

Не монтирайте уреда на места, където има пряка слънчева светлина.

## **ЕЛЕКТРИЧЕСКО СВЪРЗВАНЕ**

**ВНИМАНИЕ:** Опасност от пожар и електрически удар.

Уредът трябва да бъде свързан към заземен контакт.

Уверете се, че електрическата информация на табелката с данни за мощност съответства на захранването. Ако това не е така, свържете се с електротехник.

Винаги използвайте правилно монтиран удароустойчив контакт.

Не използвайте адаптери за многократни контакти и удължителни кабели.

Уверете се, че не причинявате повреди на електрическите компоненти (напр. щепсел за захранване, захранващ кабел).

За да смените електрическите компоненти, се обърнете към оторизиран сервизен център или към електротехник.

Мрежовият кабел трябва да остане под нивото на мрежовия щепсел.

Свързвайте щепсела на електрическата мрежа към контакта само в края на инсталацията. Уверете се, че има достъп до

мрежовия щепсел след приключване на монтажа.

Не дърпайте мрежовия кабел, за да изключите уреда. Винаги издърпвайте щепсела на електрическата мрежа.

## УПОТРЕБА

**ВНИМАНИЕ:** Опасност от нараняване, изгаряния, електрически удар или пожар

Не променяйте спецификацията на този уред.

Внимавайте да не повредите кръга на хладилния агент. Той съдържа пропан (R290) – природен газ с висока степен на екологична съвместимост. Този газ е възпламеним.

ко възникне повреда в кръга на хладилния агент, уверете се, че в помещението няма пламъци и източници на запалване.

Проветрете помещението.

Не поставяйте запалими продукти или предмети, които са мокри от запалими продукти, в близост до или върху уреда.

## ИЗХВЪРЛЯНЕ

**ВНИМАНИЕ:** Опасност от нараняване.

Изключете уреда от електрическата мрежа.

Прекъснете захранващия кабел и го изхвърлете.

Хладилната верига на този уред е безвредна за озоновия слой.

Обърнете се към общината за информация как да изхвърлите уреда правилно.

Не причинявайте повреди на частта от охладителния агрегат, която се намира в близост до топлообменника.

## ПОДГОТОВКА НА ВЛАГОУЛОВИТЕЛЯ ЗА ИНСТАЛИРАНЕ #

**ВАЖНО:** Оставете машината да престои 4 часа преди първа употреба.

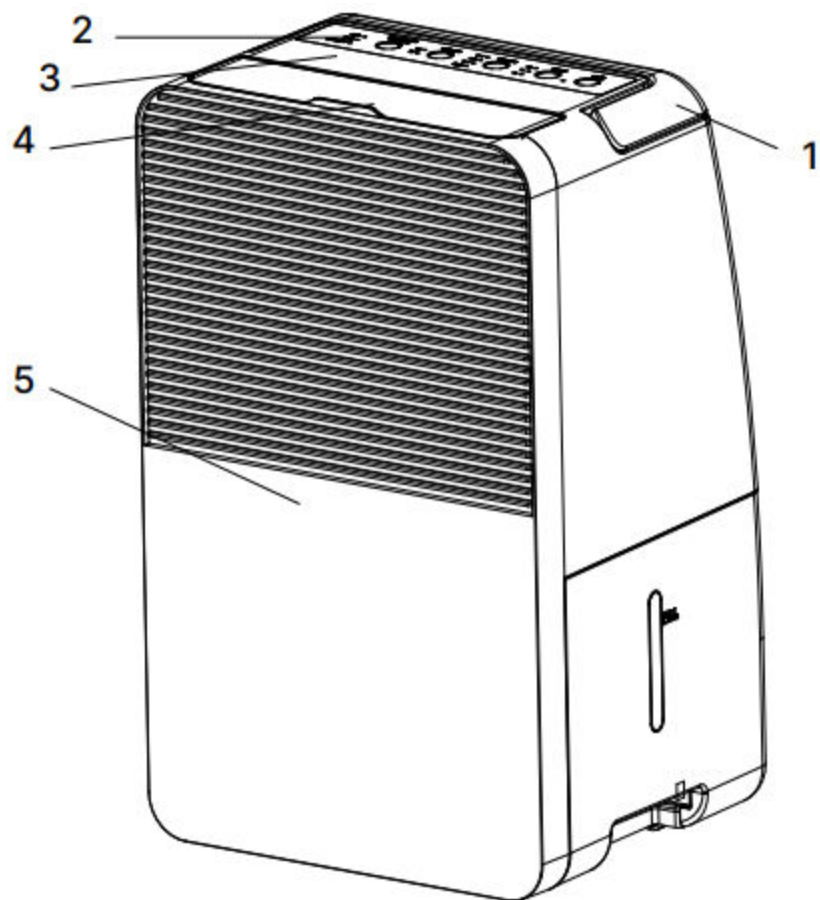
## ИНСТАЛАЦИЯ

1. За да бъде най-ефективен, влагоуловителят трябва да работи в затворено помещение. Затворете всички врати, прозорци и други отвори към помещението. Ефективността на влагоуловителя зависи от скоростта, с която новият и влажен въздух навлиза в помещението.
2. Поставете влагоуловителя на място, което не ограничава въздушния поток през предната част на уреда.
3. Влагоуловител, работещ в стая, нама да има сериозен ефект при изсушаването на съседна затворена зона за съхранение, като например гардероб, освен ако няма адекватна циркулация на въздуха между двете пространства. Може да се наложи инсталирането на втори влагоуловител в затворената зона за задоволително изсушаване.
4. Уверете се, че уредът е поставен върху стабилна и равна повърхност. Ако повърхността не се поддържа стабилна, съществува риск да се предизвикат прекомерни вибрации, които да предизвикат изпускането на вода.
5. Около целия влагоуловител трябва да има поне 20 см свободно пространство.

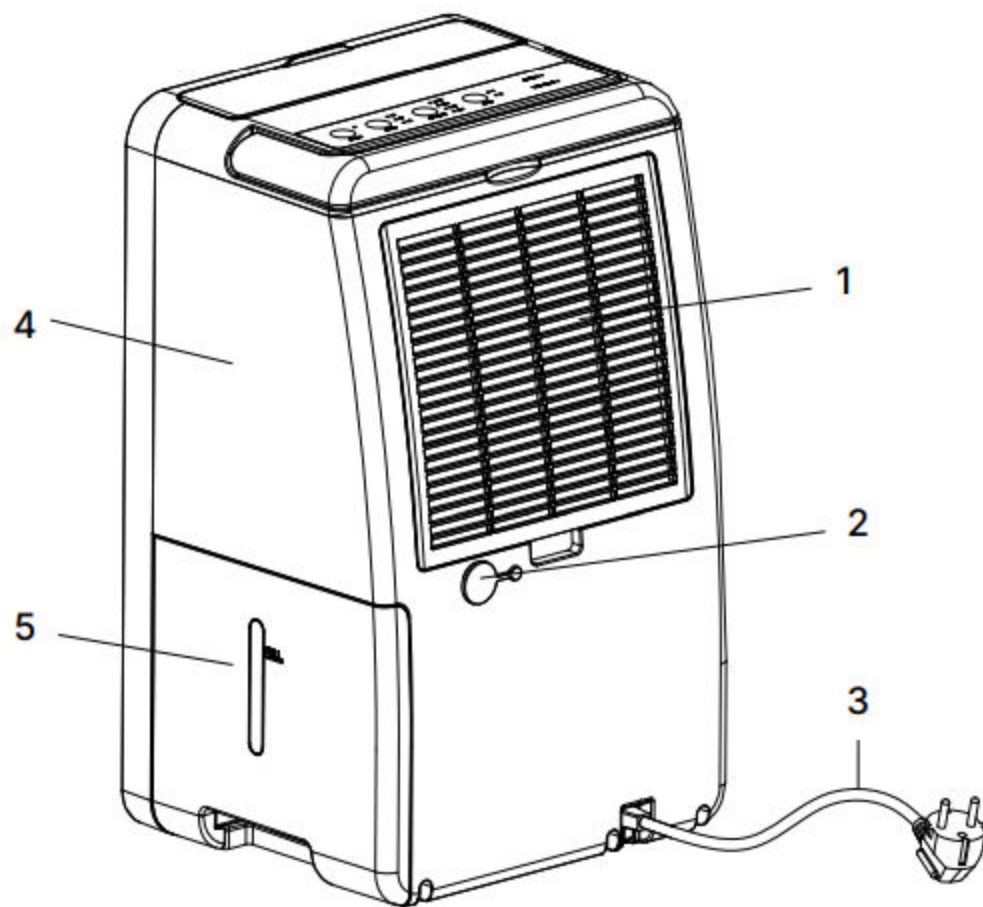
## ОПИСАНИЕ НА ПРОДУКТА #

### ФИГУРА А

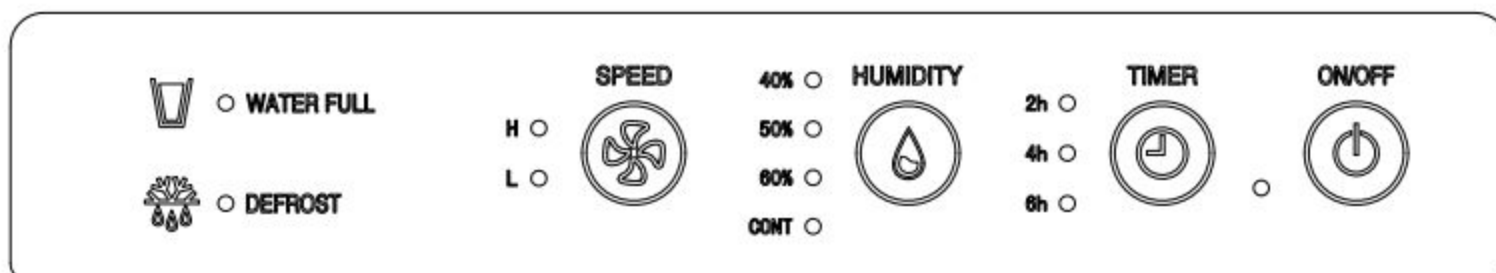
1. Дръжка
2. Панел за управление
3. Горен капак
4. Функция за люлеене
5. Преден капак

**A.****ФИГУРА В**

1. Вход за въздух с филтър
2. Непрекъснатата дренажна тръба
3. Захранващ кабел
4. Заден корпус
5. Резервоар за вода

**B.****ФИГУРА С**

Контролен панел

**C.****F****ФИГУРА D**

1. Включете/изключете устройството.
2. Таймер: Задаване на време за таймер/изключване
3. Задаване на ниво на влажност
4. Задаване на скоростта на вентилатора
5. Активно размразяване

3. Кофата за вода е пълна

**D.**



**6**



**5**



**4**



**3**



**2**

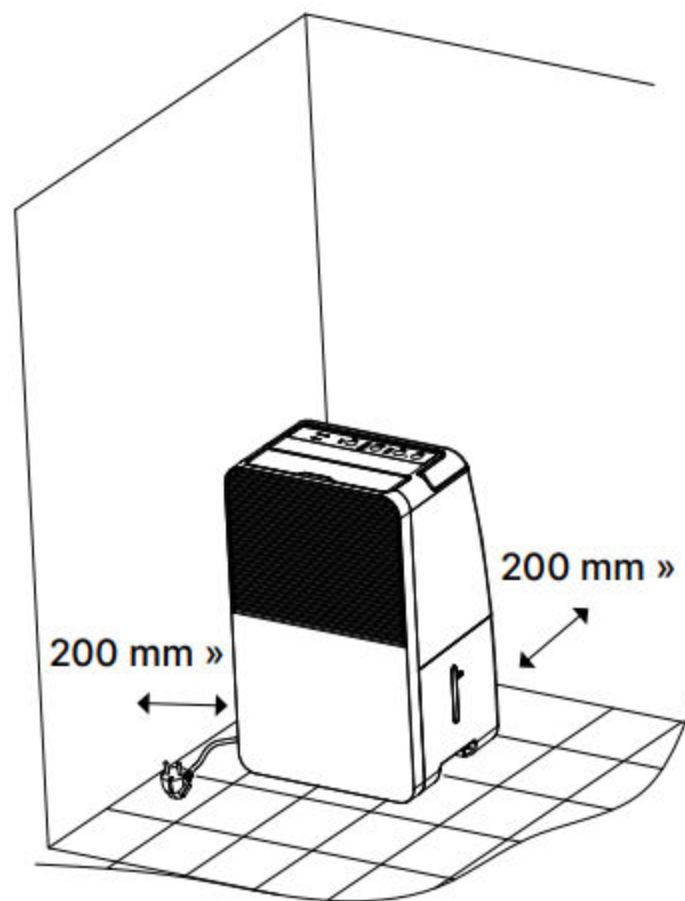


**1**

F

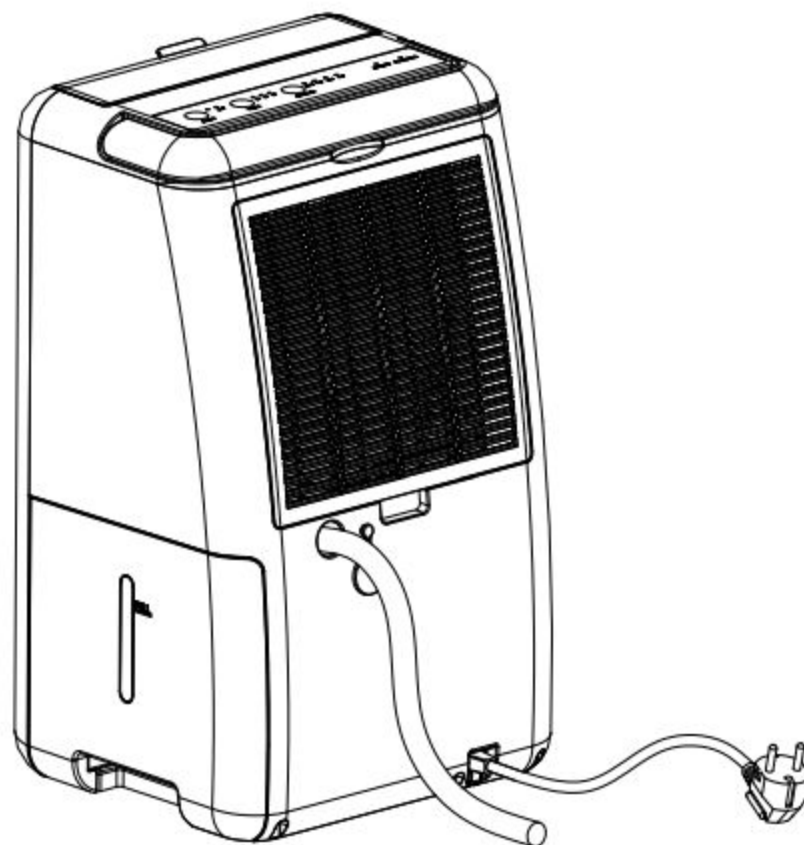
## ФИГУРА Е

Около целия влагоуловител трябва да има поне 20 см свободно пространство.

**E.****ФИГУРА F**

Ако желаете, е възможно да свържете дренажната тръба към уреда за постоянно отвеждане на водата.



**F.**

## **ИНСТАЛАЦИЯ И УПРАВЛЕНИЕ НА ВЛАГОУЛОВИТЕЛЯ #**

### **ПОСТАВЯНЕ НА ВЛАГОУЛОВИТЕЛЯ**

Изсушителят не трябва да се поставя в близост до радиатори или други източници на топлина, нито да се излага на пряка слънчева светлина, тъй като това ще намали ефективността му.

Идеалният вариант е да го поставите в центъра на помещението/зоната.

**ЗАБЕЛЕЖКА:** Когато е поставен в душ кабина или помещение за къпане, влагоуловителят трябва да бъде фиксиран

на място. Задължително е да проверите и спазвате местните разпоредби за електрическите инсталации в банята преди употреба.

## ИЗПОЛЗВАНЕ НА ВЛАГОУЛОВИТЕЛЯ

Ако влагоуловителят се транспортира хоризонтално, оставете го да престои 4 часа, преди да го използвате. Много е важно маслото да потече обратно в компресора, в противен случай изсушителят може да се повреди сериозно.

1. Проверете дали резервоарът за вода е поставен правилно.
2. Свържете изсушителя към заземен източник на захранване.
3. Задайте желаното ниво на влажност с помощта на регулатора на влажността. Вижте раздела за управление на влажността.

**ЗАБЕЛЕЖКА:** Относителната влажност на околната среда може да се измери по лесен начин с помощта на влагоуловителя.

## РЪКОВОДСТВО ЗА ЕКСПЛОАТАЦИЯ

1. Бутон за захранване: Този бутон може да управлява включването и изключването на машината.
2. Бутон за влажност: За да зададете желаната влажност
3. Настройки на влажността: Отворете изхода за въздух, за да зададете влажност между 40%, 50%, 60% или непрекъснат режим.
4. Таймер: Когато уредът е включен, натиснете бутона Таймер 2Н/4Н/6Н, за да задействате обратно броене.

## ОТВОДНЯВАНЕ НА ВОДАТА

Когато резервоарът за вода е пълен, влагоуловителят се изключва автоматично. След като резервоарът за вода се изпразни, уредът автоматично ще се рестартира.

1. Изключете влагоуловителя от източника на захранване.

2. Изпразнете водния резервоар.
3. Поставете празния резервоар за вода обратно и проверете дали поплавъкът се движи свободно.
4. Свържете влагоуловителя към източника на захранване.

### **Директно източване на водата**

Свържете маркуч за вода към тръбата на гърба на влагоуловителя. Отведете другия край към канализацията. Уверете се, че водата може да се оттича надолу.

## **ВЪЗДУШЕН ФИЛТЪР**

Въздушният филтър предотвратява навлизането на прах и мръсотия в машината, като удължава нейния живот. Важно е филтърът да се почиства редовно. Почистване на филтъра:

1. Извадете филтъра.
2. Измийте го с топла вода и мек почистващ препарат. Алтернативно, филтърът може да се почисти с прахосмукачка.
3. Оставете филтъра да изсъхне и го поставете обратно.

## **РАЗМРАЗЯВАНЕ**

По време на операцията по размразяване функцията за изсушаване може да се прекъсне.

Моля не изключвайте ключа или не издърпвайте щепсела на влагоуловителя по време на операцията по размразяване. Този влагоуловител не може да се използва за поддържане на изключително ниска температура.

Предназначението на този влагоуловител е да отстранява влагата от вътрешната среда, но не и при изключително ниски температури.

Температурата в помещението се повишава по време на работа.

Този влагоуловител не разполага с функция за изравняване на температурата. Той ще произвежда топлина по време на работа и ще повиши стайната температура до 1 до 4°C. Освен това затворените врати и прозорци, други уреди в помещението, пряката слънчева светлина, са фактори, които могат да повишат температурата в помещението.

## ПОДДЪРЖАНЕ

Почиствайте устройството с мека и влажна кърпа. Не използвайте разтворители или силни почистващи препарати, тъй като това може да повреди повърхността на устройството.

Охлаждащите серпентини се почистват най-добре с парцал и топла вода.

## ОБСЛУЖВАНЕ

Ако изсушителят се нуждае от сервизно обслужване, първо трябва да се свържете с местния си търговец на дребно. За всички гаранционни претенции се изисква доказателство за покупка.

## СЪХРАНЕНИЕ

Преди да съхранявате уреда, моля, следвайте следните стъпки:

1. Уверете се, че резервоарът за вода е празен. Когато уредът е включен, уверете се, че уредът работи в режим Вентилация за поне 30 минути, за да се отстрани водата във вътрешността на уреда.
2. Съберете и завържете захранващия кабел.
3. Почистете филтъра.
4. Съхранявайте в чиста и суха среда.

За всички гаранционни претенции се изисква доказателство за покупка.

## СЪВЕТИ

Когато изсушителят се използва в изключително влажна среда или когато температурата е под +5°C, изсушителят може да спре да работи. Върху охлаждащата серпентина се натрупва голямо количество лед. Изключете изсушителя и го поставете малко над нивото на пода, така че ледът да се разтопи.

Понякога може да е полезно да използвате предпазител от замръзване или вентилатор за отопление, за да сте сигурни, че температурата няма да падне под +10°C. Дори ако MDK11/13 работи до температури от +5°C, капацитетът му ще се увеличи при по-високи температури, тъй като топлият въздух пренася повече вода.

Хидростатът има допустима грешка от приблизително +/- 5-10%. При по-ниски температури допустимата грешка може да се увеличи още повече.

За постигане на максимална мощност на изсушаване в помещението се препоръчва притокът на въздух отвън и от съседните помещения да бъде сведен до минимум – затворете вратите и вентилаторите.

Очаквайте по-висока мощност на изсушаване през есента/лятото, тъй като външният въздух е по-топъл и по-влажен.

**ВАЖНО:** Влагоуловителят на Wood's трябва да бъде свързан към заземен източник на захранване. Източникът на захранване трябва да е 220V-240V 50Hz

○

○

## ОТСТРАНЯВАНЕ НА НЕИЗПРАВНОСТИ #

Проблем	Причина	Решение
Влагоуловителят на работи	Захранването не е включено	Проверете дали влагоуловителят е включен към електрическата мрежа и дали предпазителят не е

		изгорял.  Проверете дали резервоарът за вода е празен и правилно поставен в Влагоуловителя.
Не изсушава въздуха	Контейнерът за вода е пълен.  Контейнерът за вода не е сменен правилно  Въздушният филтър е запушен. Температурата или относителната влажност на въздуха в помещението, в което работи устройството, са твърде ниски.	Отстранете водата от контейнера.  Поставете контейнера за вода на правилното място.  Почистете въздушния филтър.  Проверете дали въздухът може да преминава свободно през изсушителя. Предната решетка и въздушният филтър трябва да са чисти, а изсушителят трябва да стои на 20 см от стената.
Влагоуловителят работи, но не намалява относителната влажност достатъчно.	Стаята е твърде голяма.  Има твърде много източници на влажност.  Пространството е твърде проветриво	Препоръчваме ви да използвате влагоуловител с по-голям капацитет.  Намалете вентилацията (например затворете прозорците и затворете вратите)

Ако имате проблеми с вашия влагоуловител, моля, вижте раздела за отстраняване на проблеми. Ако нищо от това не работи, моля, свържете се с вашия търговец за сервизно обслужване на вашия влагоуловител.

## **ТЕХНИЧЕСКА ИНФОРМАЦИЯ #**

	MDK11
--	-------

Максимална работна площ	40 кв. м2
Въздушен поток	102 m3/h
Изсушаване при 30°C и 80% r.h.	10 l/24h
Мощност при 30°C и 80% r.h.	180 W
Обем на резервоара	2 литра
Хладилен агент	R290
Заряд R290	38 гр
Напрежение	220-240V
Ниво на шума в децибели	44dB
Тегло	11,2 кг
Размери в мм, Д x Ш x В	290x240x476

	<b>MDK13</b>
Максимална работна площ	60 кв. м2
Въздушен поток	113 m3/h
Изсушаване при 30°C и 80% r.h.	12l/24h
Мощност при 30°C и 80% r.h.	180 W
Обем на резервоара	2 литра

Хладилен агент	R290
Заряд R290	47 гр
Voltage	220-240V
Ниво на шума в децибели	44dB
Тегло	11,3 кг
Размери в мм, Д x Ш x В	290x240x476

\*Възможно е да настъпят технически промени и подобрения. Всички стойности са приблизителни и могат да варират в зависимост от външни обстоятелства като температура, вентилация и влажност.



Тази маркировка указва, че продуктът не трябва да се изхвърля заедно с други битови отпадъци в целия ЕС. За да предотвратите увреждането на околната среда и хората от неконтролирано управление на отпадъците, рециклирайте продукта отговорно, за да подкрепите устойчивото повторно използване на ресурсите. За да върнете продукта, моля, свържете се с вашия търговец.